



SP 2010 / 2011

Garras de elevación





CDiseño

- Diseño compacto y peso propio bajo.
- El uso de acero de máxima calidad para el alojamiento, el grillete de elevación, la leva y el pivote garantiza un alto nivel de uso y una larga vida útil.

Calidad

- Muy buena calidad y acabado.
- Uso de acero "Exotic" para la leva y el pivote.
- Construcción sencilla y fácil de reparar.
- Se ha probado hasta 2 veces la carga segura de trabajo de todas las garras de elevación en nuestras propias instalaciones de prueba.
- Cada garra se suministra con un certificado de prueba.

Generalidades

- Antes de usar una garra, lea siempre el manual.
- Las garras de elevación son adecuadas para elevar y transportar placas de acero de una dureza máxima de 37 Hrc (345 HB, 1166 N/mm²).
- Las garras de elevación son adecuadas para utilizarse en condiciones atmosféricas normales, entre -40°C y +100°C.
- Nunca sobrecarge una garra y evite sacudidas de las cargas.
- Al realizar la carga, utilice siempre toda la profundidad de la mordaza.
- Nunca eleve más de una placa al mismo tiempo.
- Mantenga siempre una distancia durante la elevación y descenso de una carga.
- No permita a nadie situarse debajo de la carga.
- Se prohíbe soldar la garra, ya que puede afectar a su resistencia y dureza.

Entrega

- Todas las garras de elevación se suministran con un certificado original.
- Todas las garras de elevación cumplen las normativas conformes a la Directiva 2006/42/CE relativa a maquinaria.
- Todas las garras de elevación han sido sometidas a pruebas exigentes y están aprobadas por las autoridades de seguridad gubernamental (N° AI: 2753A).

Terrier Lifting Clamps BV

Ohmweg 11
4338 PV Middelburg
Postbus 8119
4330 EC Middelburg
Países Bajos
T (+31) 118 65 17 17
F (+31) 118 65 17 18
I www.terrierclamps.com
E terrier@terrierclamps.com

Terrier Lifting Clamps North America

P.O. box 436521
Louisville, KY 40253-6521
The United States of America
Phone: (+1)502.819.1241
Fax: (+1)502.354.0421
salesusa@terrierclamps.com



5 años de garantía

Terrier Lifting Clamps ofrece a sus usuarios finales una garantía de 5 años sobre sus garras de elevación. Esta garantía está limitada al usuario final original del dispositivo de elevación y sujeta a que el dispositivo se inspeccione, controle y mantenga durante todo el periodo de garantía, de acuerdo con las instrucciones del fabricante y distribuidor. El periodo de garantía es de 5 años a partir de la fecha de compra y está sujeto a las condiciones y disposiciones que se detallan a continuación.

1. Condiciones y Disposiciones

La garantía solo cubre los defectos del dispositivo de elevación que son consecuencia de defectos de fabricación producidos durante un uso normal. La garantía no cubre el desgaste de componentes como pivotes, segmentos dentados, resortes de tensión, etc. Si se detecta un defecto dentro de este periodo de garantía, el dispositivo de leva se reparará o reemplazará según el criterio del fabricante.

La garantía tampoco cubre las garras cuyos defectos son producidos por:

- Desgaste regular.
- Sobrecarga.
- Uso erróneo o negligente.
- Daños.
- Incumplimiento de los procedimientos y disposiciones.
- Elevación de materiales diferentes a los que se indican en la garra o en el manual de usuario.
- Ajuste/modificación de la garra Terrier.
- Uso inadecuado de la garra, no cumplimiento de todas las indicaciones incluidas en el manual de usuario.
- Cuando los mantenimientos o las revisiones no han sido llevados a cabo por un distribuidor autorizado de Terrier.

El fabricante no será responsable de los daños ocasionales o que proceden del uso de los dispositivos de elevación, así como del incumplimiento de esta garantía.

2. Procedimiento Inspección de Seguridad

Todas las inspecciones y reparaciones deben incluirse en el esquema de inspección. Esto no es solo aplicable a sus inspecciones internas, sino a las que lleva a cabo su distribuidor autorizado de Terrier. Al entregar el sistema para el mantenimiento e inspección, deberá ir acompañado siempre del informe de mantenimiento.

Defecto de la garra de elevación

Cuando se ha detectado algún tipo de desgaste o daño, deberá tomar las siguientes medidas:

- 1 Ponga la garra de elevación fuera de uso. (Apunte la fecha de retirada de la garra de elevación)
- 2 Intente encontrar el origen del defecto, p. ej. (consulte la lista completa capítulo 1):
 - Sobrecarga.
 - Uso erróneo (la garra no es apta para arrastrar y tirar de materiales).
 - Uso indebido.
 - Uso imprudente o negligente.

La garantía no cubre esta tipología de daños. Para garantizar su seguridad, la de sus compañeros y otro personal debe seguir este procedimiento.

- 3 Entregue su garra de elevación con el historial de mantenimiento a su reparador autorizado de Terrier.
- 4 Después de la revisión/reparación de la garra por su reparador, podrá volver a utilizarla. Apunte la fecha correspondiente en la tabla de mantenimiento.



Garras verticales

Garras verticales TS / STS	5
Garras verticales TSMP / STSMP	6
Garras verticales TSU / STSU	7
Garras verticales TSEU-A / TSU-R	8
Garras verticales TSHP / TSHPU	9
Garras verticales TNMK / TNMKA	10
Garras verticales TCK / TJP	11
Garras verticales FBK / TOBK	16

Garras horizontales

Garras horizontales FHX / FHSX	12
Garras horizontales TDH	13
Garras horizontales THSK	14
Garras horizontales FHX-V / TNMH	15
Garras horizontales TPH	19

Garras con tornillo

Garras con tornillo FSV / FSVW	17
Garras con tornillo TSCC	18
Garras con tornillo TBS para construcción naval	18

Garras para bidones

Garras TVK / TVKH para bidones	21
--------------------------------	----

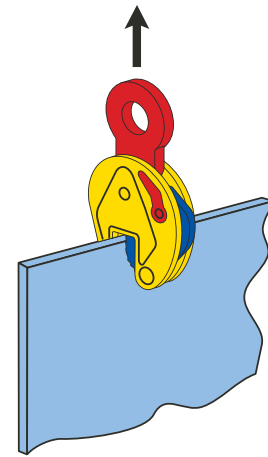
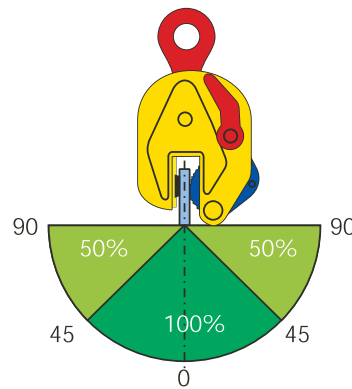
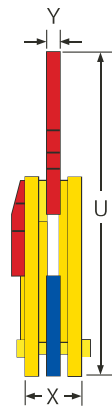
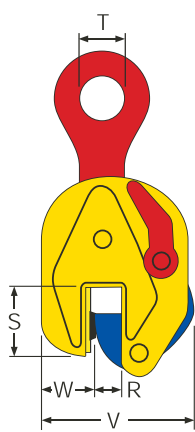
Varios

Garras de elevación para tuberías TBC / TBCA	20
Garras verticales con un pivote reforzado y leva adicionales	22
Ganchos para placas Stelcon	23
TRC	23
TTL	24
TBLC	24
Piezas de repuesto	25
Elevación segura	26

Garras verticales

TS/STS

- Para elevación vertical y transporte de placas y estructuras de acero.
- Las garras de elevación TS/STS están equipadas con un mecanismo de seguridad que garantiza que la garra no se deslice al aplicar fuerza de elevación y durante el descenso de la carga.
- La garra queda bloqueada en posición cerrada y en posición abierta.
- La capacidad de elevación y la apertura de la mordaza están claramente grabadas en el cuerpo.
- El tipo STS se suministra con una apertura de mordaza ampliada.

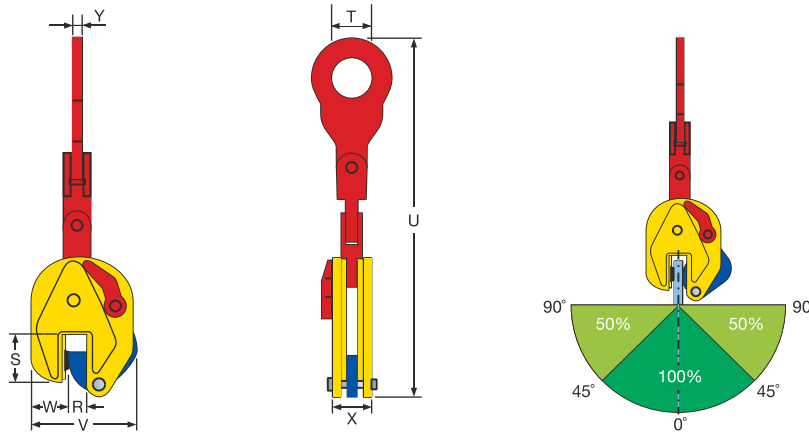


Nº ref.	Tipo	Capacidad (kg)	Apertura de la mordaza (R) (mm)	Dimensiones en mm							Peso (kg)
				S	T	U	V	W	X	Y	
850000	0.75 TS	750	0 - 13	47	30	205	100	35	37	10	1,5
850800	1 TS	1000	0 - 18	55	45	265	125	38	47	15	3,3
850880	1 TSE	1000	0 - 25	55	45	265	142	38	47	15	3,6
850100	1.5 TS	1500	0 - 20	80	65	335	165	55	56	17	6,3
850901	2 TSE	2000	0 - 35	80	65	335	185	55	56	17	6,5
850331	3 TSE	3000	0 - 35	80	65	335	185	55	56	17	6,7
850441	4.5 TS	4500	0 - 25	85	70	430	200	60	77	20	14,8
850451	4.5 TSE	4500	0 - 45	85	70	430	230	60	77	20	15,9
850301	6 TS	6000	0 - 32	114	75	490	225	78	78	20	18,6
850401	7.5 TS	7500	0 - 40	112	75	530	245	76	86	20	24
851501	7.5 TSE	7500	0 - 55	112	75	530	267	70	86	20	25
851551	9 TS	9000	0 - 55	112	75	530	267	70	86	20	26
850501	12 TS	12000	0 - 52	148	85	617	295	100	94	44	42
850601	15 TS	15000	0 - 76	159	86	760	375	135	105	50	71
850605	17 TS	17000	0 - 76	159	86	760	375	135	105	50	71
850700	20 TS	20000	0 - 80	195	100	880	465	150	140	66	140
850701	25 TS	25000	5 - 85	195	100	880	465	150	140	66	140
850721	30 TS	30000	10 - 90	195	100	880	465	145	140	66	145
852200	6 STS	6000	40 - 90	115	75	490	275	70	78	20	22
854300	7.5 STS	7500	50-100	110	75	525	315	70	82	20	26
853305	9 STS	9000	50-100	110	75	525	315	70	82	20	27
852401	12 STS	12000	50-100	153	86	615	345	100	94	44	46
852501	15 STS	15000	80-150	175	86	755	450	136	106	50	77
852600	20 STS	20000	80-150	185	100	875	640	153	140	66	145
852601	25 STS	25000	80-150	185	100	875	640	153	140	66	145
852721	30 STS	30000	80-150	185	100	880	640	153	155	62,5	148

Garras verticales

TSMP/STSMP

- Las garras de elevación Terrirer TS y STS también están disponibles en versión MP.
- La versión MP significa que el grillete de elevación cuenta con un diseño de articulación triple.
- Para elevar y transportar todas las placas y estructuras de acero.
- Si se conecta a un brazo de cojinete de carga fijo (p. ej. barra cilíndrica) la garra mantendrá su flexibilidad y no se necesita cadena.
- Debido a la longitud de la articulación triple la abrazadera puede bajarse aún más entre placas o estructuras verticales.
- La capacidad de elevación y la apertura de la mordaza están claramente grabadas en el cuerpo.
- El tipo STSMP se suministra con una apertura de mordaza ampliada.

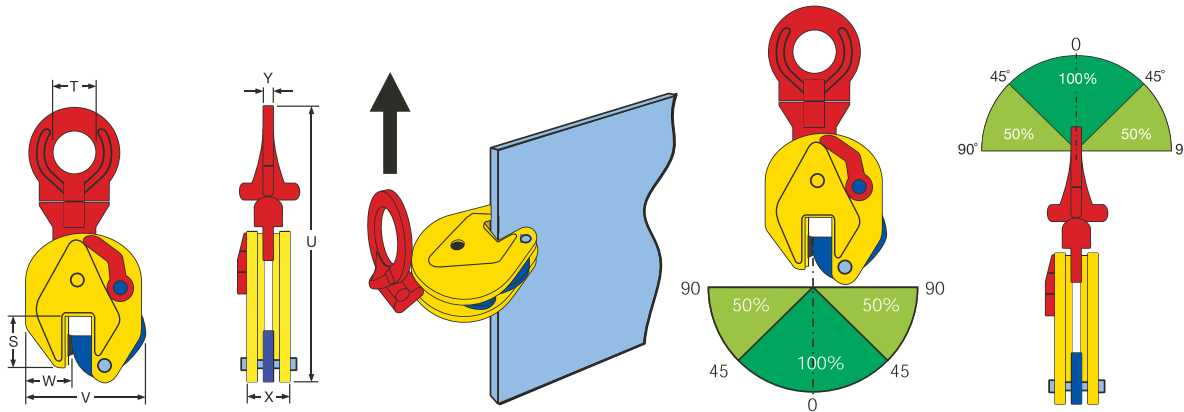


Nº ref.	Tipo	Capacidad (kg)	Apertura de la mordaza (R) (mm)	Dimensiones en mm							Peso (kg)
				S	T	U	V	W	X	Y	
850010	0.75 TSMP	750	0 - 13	47	30	310	100	35	37	10	2
850810	1 TSMP	1000	0 - 18	55	45	405	125	38	47	15	4,2
850818	1 TSEMP	1000	0 - 25	55	45	405	142	38	47	15	4,5
850110	1.5 TSMP	1500	0 - 20	80	65	515	165	55	56	17	7,6
850911	2 TSEMP	2000	0 - 35	80	65	515	185	55	56	17	7,7
850221	3 TSEMP	3000	0 - 35	80	65	515	185	55	56	17	8
850211	4.5 TSMP	4500	0 - 25	85	70	655	200	60	77	20	18,1
851401	4.5 TSEMP	4500	0 - 45	85	70	655	230	60	77	20	19,2
850311	6 TSMP	6000	0 - 32	114	75	760	225	78	78	20	22,8
850411	7.5 TSMP	7500	0 - 40	112	75	800	245	76	86	20	28
851510	7.5 TSEMP	7500	0 - 55	112	75	800	267	70	86	20	30
851515	9 TSMP	9000	0 - 55	112	75	800	267	70	86	20	32
850511	12 TSMP	12000	0 - 52	148	85	860	295	100	94	26	46
850611	15 TSMP	15000	0 - 76	159	86	980	373	136	106	50	79
851615	17 TSMP	17000	0 - 76	159	86	980	373	136	106	50	79
850710	20 TSMP	20000	0 - 80	195	100	1200	465	150	140	66	158
850711	25 TSMP	25000	5 - 85	195	100	1200	465	150	140	66	158
852210	6 STSMP	6000	40 - 90	115	75	760	275	70	78	20	24
854310	7.5 STSMP	7500	50-100	110	75	800	315	70	82	20	28
853315	9 STSMP	9000	50-100	110	75	800	315	70	82	20	30
852411	12 STSMP	12000	50-100	153	85	860	345	100	94	26	47
852511	15 STSMP	15000	80-150	175	90	980	450	136	106	50	82
852610	20 STSMP	20000	80-150	185	100	1200	640	153	140	66	161
852611	25 STSMP	25000	80-150	185	100	1200	640	153	140	66	161

Garras verticales

TSU / STSU

- Para elevar y transportar placas y estructuras de acero desde todas las posiciones (horizontal, vertical y lateral).
- Grillete de elevación articulado.
- Las garras de elevación TSU /STSU están equipadas con un mecanismo de seguridad que garantiza que la garra no se deslice al aplicar fuerza de elevación y durante el descenso de la carga.
- La garra queda bloqueada en posición cerrada y en posición abierta.
- La capacidad de elevación y la apertura de la mordaza están claramente grabadas en el cuerpo.
- El tipo STSU se suministra con una apertura de mordaza ampliada.

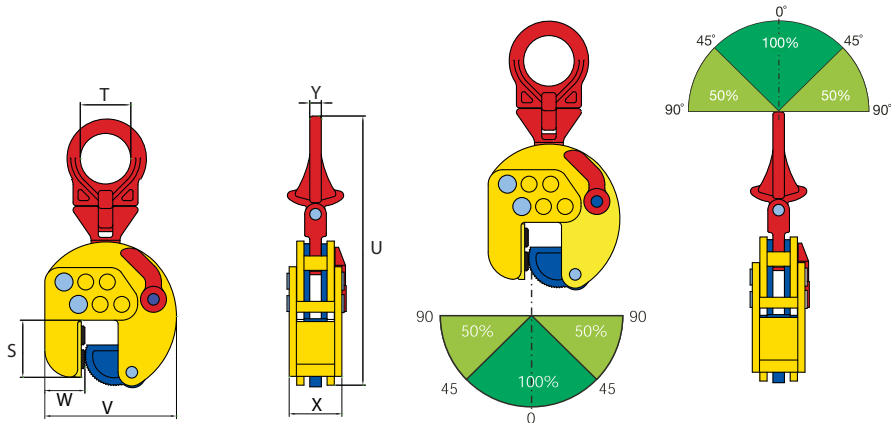


Nº ref.	Tipo	Capacidad (kg)	Apertura de la mordaza (R) (mm)	Dimensiones en mm							Peso (kg)
				S	T	U	V	W	X	Y	
855000	0.75 TSU	750	0 - 13	47	30	203	100	35	37	10	1,7
865100	1 TSU	1000	0 - 18	55	50	295	125	38	47	14	3,5
865800	1 TSEU	1000	0 - 25	55	50	295	142	38	47	14	3,9
855100	1.5 TSU	1500	0 - 20	80	70	370	165	55	56	16	7,2
855601	2 TSEU	2000	0 - 35	80	70	370	185	55	56	16	7,3
865331	3 TSEU	3000	0 - 35	80	70	370	185	55	56	16	8
865441	4.5 TSU	4500	0 - 25	85	70	430	200	60	77	20	15,6
865301	4,5 TSEU	4500	0 - 45	85	70	430	230	60	77	20	16,7
865401	6 TSU	6000	0 - 32	114	78	527	225	78	78	32	21
865601	7.5 TSU	7500	0 - 40	112	78	565	245	76	86	32	26
855400	7.5 TSEU	7500	0 - 55	112	78	565	267	70	86	32	30
855405	9 TSU	9000	0 - 55	112	78	565	267	70	86	45	30
865901	12 TSU	12000	0 - 52	148	85	650	295	100	94	48	42
865151	15 TSU	15000	0 - 76	159	85	765	373	136	106	48	75
865155	17 TSU	17000	0 - 76	159	85	765	373	136	106	48	77
865700	20 TSU	20000	0 - 80	195	100	900	465	150	140	71	145
865251	25 TSU	25000	5 - 85	195	100	900	465	150	140	71	148
865230	30 TSU	30000	10-90	195	100	900	465	145	140	71	150
856200	6 STSU	6000	40 - 90	115	75	527	275	70	78	20	24
856300	7.5 STSU	7500	50-100	110	75	565	315	70	82	20	28
855305	9 STSU	9000	50-100	110	75	565	315	70	82	20	28
856401	12 STSU	12000	50-100	153	86	650	345	100	94	44	45
856501	15 STSU	15000	80-150	175	86	765	450	136	106	50	80
856600	20 STSU	20000	80-150	185	100	900	640	153	140	66	150
856601	25 STSU	25000	80-150	185	100	900	640	153	140	66	150
856331	30 STSU	30000	80-150	185	100	900	640	153	155	62,5	155

Garras verticales

TSEU-A

- Solo requiere una garra para diferentes tareas.
- Se puede utilizar la misma garra cuando se desea que la abertura de boca sea variable.
- Para elevar y transportar placas y construcciones desde cualquier posición.
- Abertura de boca de 0 a 95 mm. Ajustable en pasos de 30 mm.
- Capacidad 3000 kg.
- Resistente y construcción de peso ligero.

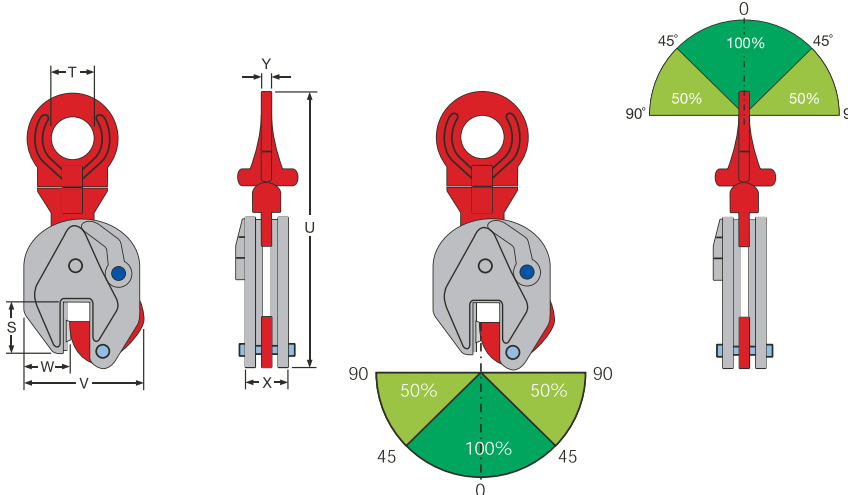


N° ref.	Tipo	Capacidad (kg)	Apertura de la mordaza (R) (mm)	Dimensiones en mm						Peso (kg)	
				S	T	U	V	W	X		Y
863300	3 TSEU-A	3000	0 - 95	80	70	370	185-245	55	73	16	11

TSU-R

Existe una garra de elevación TSU-R disponible para elevar y transportar placas y estructuras de acero inoxidable.

- El pivote, la leva y el pasador de leva están fabricados en acero inoxidable.
- El cuerpo y la palanca de bloqueo están chapados en níquel para evitar la corrosión debida a la contaminación por carbono.

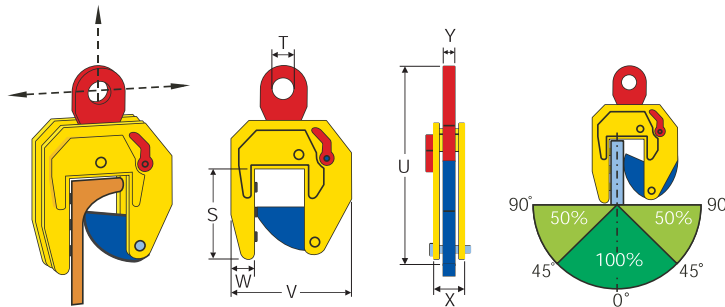


N° ref.	Tipo	Capacidad (kg)	Apertura de la mordaza (R) (mm)	Dimensiones en mm						Peso (kg)	
				S	T	U	V	W	X		Y
862101	2 TSU-R	2000	0 - 20	80	70	370	165	55	56	16	7,2

Garras verticales

TSHP

- Para elevar y transportar perfil holandés (HP) y estructuras con perfil HP.
- También resulta útil como garra de apertura de mordaza grande.
- Se suministra de serie con 3 pivotes para disponer de mayor fuerza de agarre.
- Las garras de elevación Terrier TSHP están equipadas con un mecanismo de seguridad que garantiza que la garra no se deslice al aplicar fuerza de elevación y durante el descenso de la carga.
- La garra queda bloqueada en posición cerrada y en posición abierta.



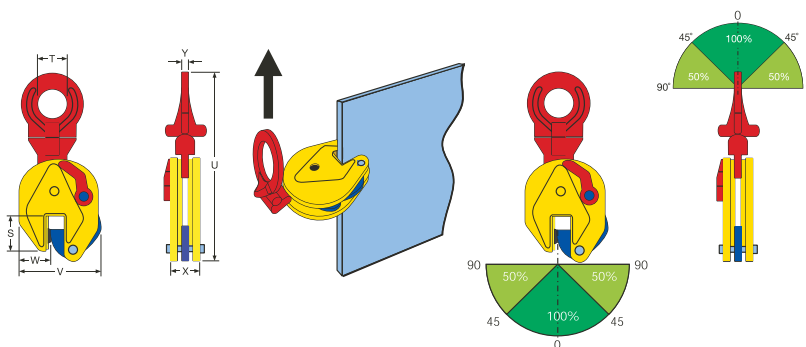
Nº ref.	Tipo	Capacidad (kg)	Apertura de la mordaza (R) (mm)	Dimensiones en mm							Peso (kg)
				S	T	U	V	W	X	Y	
860110	1 TSHP	1000	0 - 80	205	70	520	280	66	64	16	19,5
860111	1.5 TSHP	1500	0 - 80	205	70	520	280	66	64	16	20
860155	1.5 TSHP-A	1500	0 - 155	160	70	520	340	66	70	16	20

TSHPU

TSHPU es un complemento de TSHP-1 y TSHP-1.5. Está especialmente diseñada para elevar, manipular y transportar perfiles HP y estructuras con perfil HP.

Propiedades

- Capacidad 3,0 t. Apertura 0 - 35 mm.
- Capacidad 5,0 t. Apertura 0 - 45 mm.

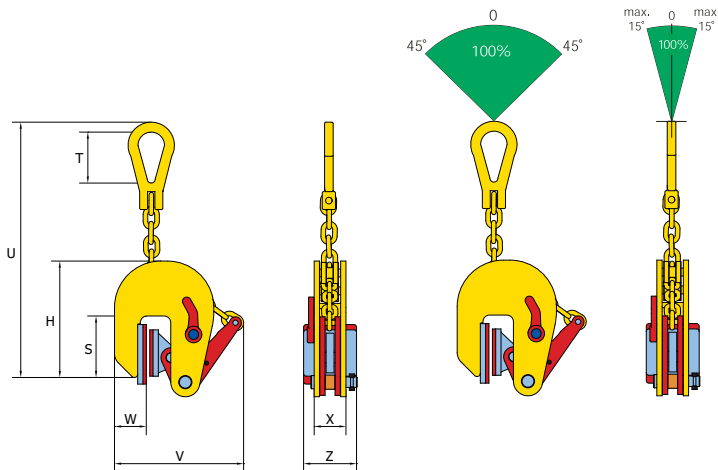


Nº ref.	Tipo	Capacidad (kg)	Apertura de la mordaza (R) (mm)	Dimensiones en mm							Peso (kg)
				S	T	U	V	W	X	Y	
860300	3 TSHPU	3000	0 - 35	90	70	370	185	55	54	16	15
860500	5 TSHPU	5000	0 - 45	110	70	435	225	60	86	20	19

Garras verticales

TNMK/TNMKA

- TNMK es una garra SIN MARCA con 2 almohadillas sintéticas especiales. La garra puede utilizarse para elevar, manipular y transportar placas de acero (inoxidable), aluminio, madera y mármol.
- Las garras no dejan marca tras la elevación y manipulación.
- La garra queda bloqueada en posición cerrada y en posición abierta.

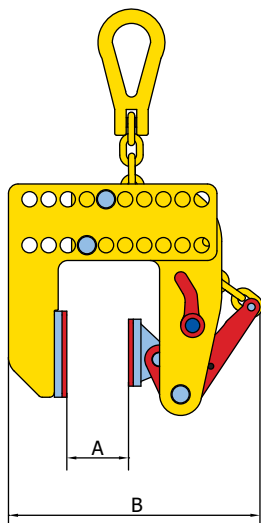


TNMKA

A mín. 1 mm/máx. 180 mm

B mín. 220 mm/máx. 400 mm

Ajustable en incrementos de 20 mm.

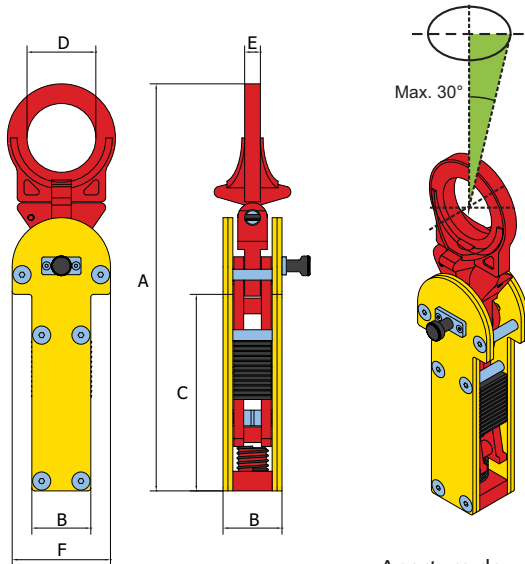


Nº ref.	Tipo	Capacidad (kg)	Apertura de la mordaza (R) (mm)	Dimensiones en mm								Peso (kg)
				H	S	T	U	V	W	X	Z	
862035	0.5 TNMK	500	1 - 20	200	93	65	360	220	48	48	80	5,5
862135	0.5 STNMK	500	17- 37	200	93	65	360	240	48	48	80	6
862005	0.5 TNMKA	500	1-180	223	143	65	360	220-340	60	66	80	10
862010	1 TNMK	1000	1 -30	235	95	80	400	275	46	54	80	6,5
862037	1.5 TNMK	1500	1 - 40	235	95	80	400	275	46	54	80	7,2
862038	2 TNMK	2000	1 - 50	360	120	100	710	406	63	65	80	14
862039	3 TNMK	3000	1 - 60	360	120	100	710	406	63	65	80	15

Garras verticales

TCK

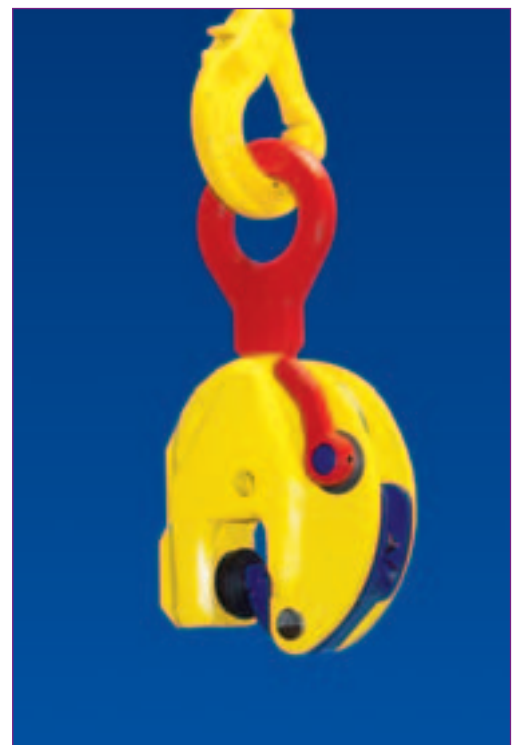
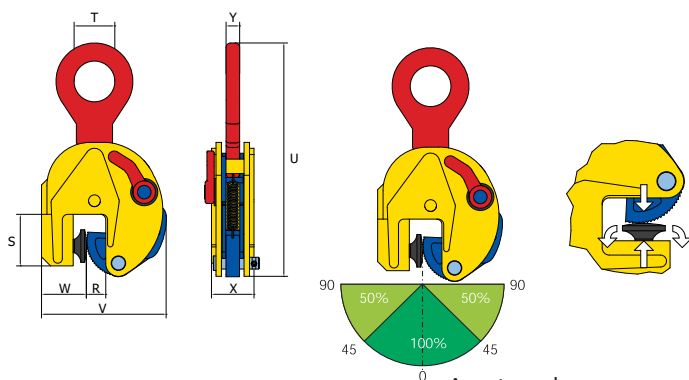
- Para el izado y el transporte vertical de estructuras cuyo perfil tubular se utiliza como armazón de suspensión, como por ejemplo, unidades de despacho móviles, unidades de cañas, etc.
- La pinza se puede colocar en el tubo y, una vez cargada la pinza, el segmento se agarra con firmeza a las paredes del tubo.
- Gracias a su forma compacta, la pinza no necesita más espacio que la medida externa del perfil tubular.
- La pinza lleva una argolla de elevar articulada universal



Nº ref.	Tipo	Capacidad (kg)	Apertura de la mordaza (R) (mm)	Dimensiones en mm						Peso (kg)
				A	B	C	D	E	F	
810000	3 TCK	3000	62 - 70	414	60	200	70	16	100	7

TJP

- Para el izado y el transporte vertical de chapas (finas).
- El pivote móvil especial de la pinza proporciona una presión adicional sobre el material, eliminando el riesgo de deslizamiento.
- El modelo estándar de pinza para chapas TJP está provisto de un bloqueo de seguridad, para que la pinza no se suelte al agarrar y colocar la carga.
- Bloqueo del segmento en posiciones cerrada y abierta.
- La capacidad de izado y la separación útil de las pinzas figuran grabadas claramente en la caja.

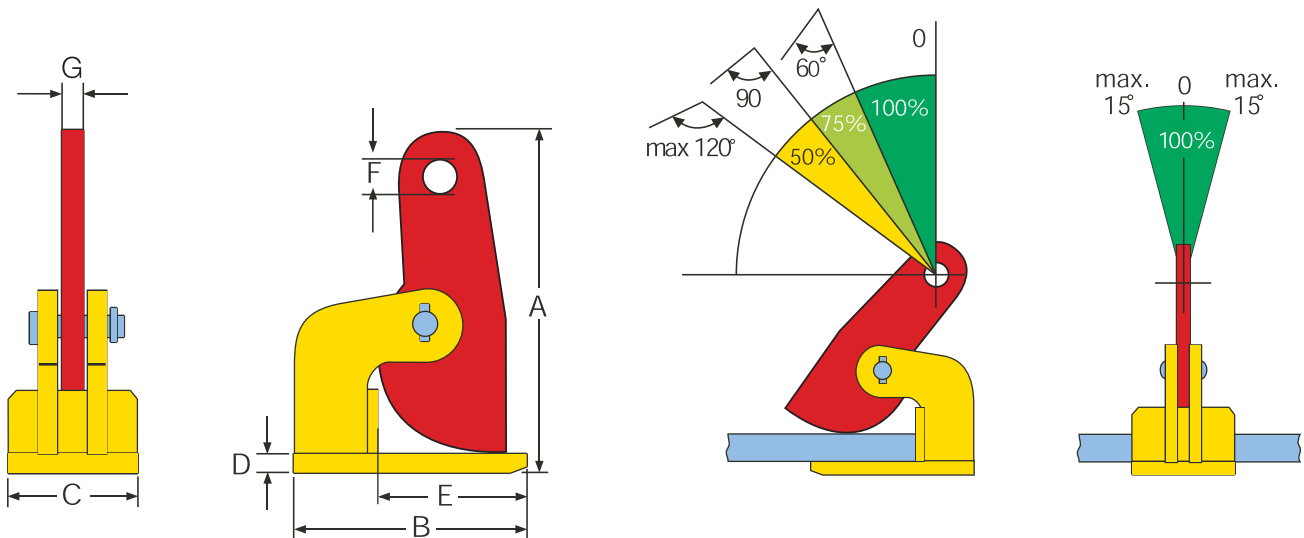
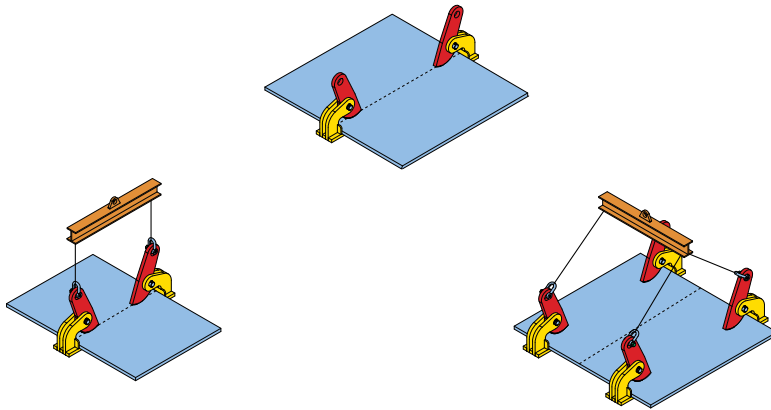


Nº ref.	Tipo	Capacidad (kg)	Apertura de la mordaza (R) (mm)	Dimensiones en mm						Peso (kg)	
				S	T	U	V	W	X		Y
870800	1 TJP	1000	0 - 20	57	45	258	138	50	47	15	4

Garras horizontales

FHX/FHSX

- Para elevación horizontal y transporte de placas de acero.
- Diseño compacto y peso relativamente ligero con una alta capacidad de elevación.
- Las garras de elevación Terrier FHX/FHSX deben utilizarse siempre en parejas (o múltiplos pares).
- La capacidad de elevación y la apertura de la mordaza están claramente grabadas en el cuerpo.
- El FHS tiene una apertura de mordaza ampliada.

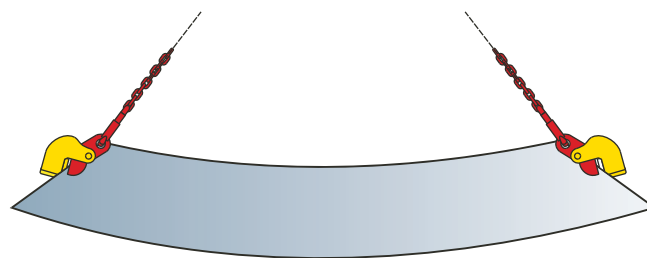
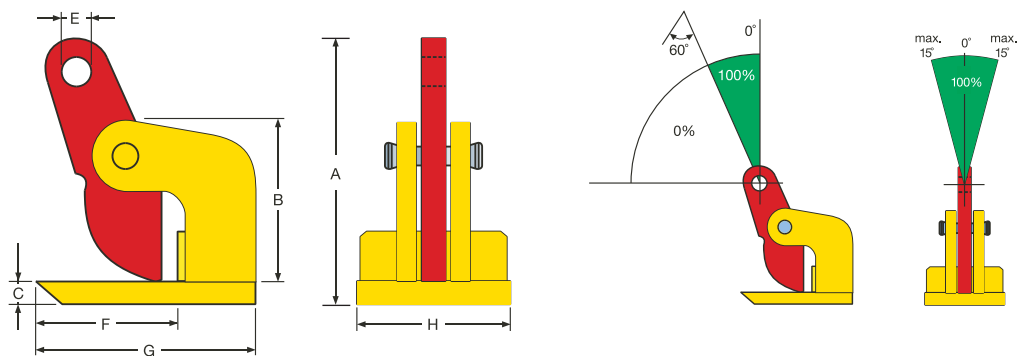


Nº ref.	Tipo	Capacidad (kg/par)	Apertura de la mordaza (R) (mm)	Dimensiones en mm							Peso (kg/pc)
				A	B	C	D	E	F	G	
953100	1 FHX	1000	0 - 35	188	140	65	10	100	25	15	2,6
953200	2 FHX	2000	0 - 60	290	180	90	15	115	30,5	16	7,5
953300	3 FHX	3000	0 - 60	293	180	90	20	118	30,5	16	8
953400	4 FHX	4000	0 - 60	306	220	105	25	145	30,5	20	13
953600	6 FHX	6000	0 - 60	306	220	110	25	145	30,5	20	13
953800	8 FHX	8000	0 - 60	335	225	120	35	135	30,5	30	18
953010	10 FHX	10000	0 - 60	335	225	120	35	135	30,5	30	20
953012	12 FHX	12000	0 - 60	335	225	120	35	135	30,5	30	21
954200	2 FHSX	2000	0 - 100	380	180	90	15	120	30,5	15	9
954300	3 FHSX	3000	0 - 100	390	180	90	20	120	30,5	15	14
954400	4 FHSX	4000	0 - 100	415	220	105	25	145	30,5	20	15
954600	6 FHSX	6000	0 - 100	415	220	120	25	145	30,5	20	22
954800	8 FHSX	8000	0 - 100	430	225	120	35	135	30,5	30	22
954010	10 FHSX	10000	0 - 100	430	225	120	35	135	30,5	30	22
954012	12 FHSX	12000	0 - 100	430	225	120	35	135	30,5	30	22
853820	15 FHSX	15000	0 - 150	665	350	140	35	240	45	35	50

Garras horizontales

TDH

- Para elevar y transportar láminas finas que se curvan al elevarse.
- Diseño compacto y peso relativamente bajo, con una alta capacidad de elevación.
- Las garras de elevación Terrier TDH deben utilizarse siempre en parejas (o múltiplos pares).

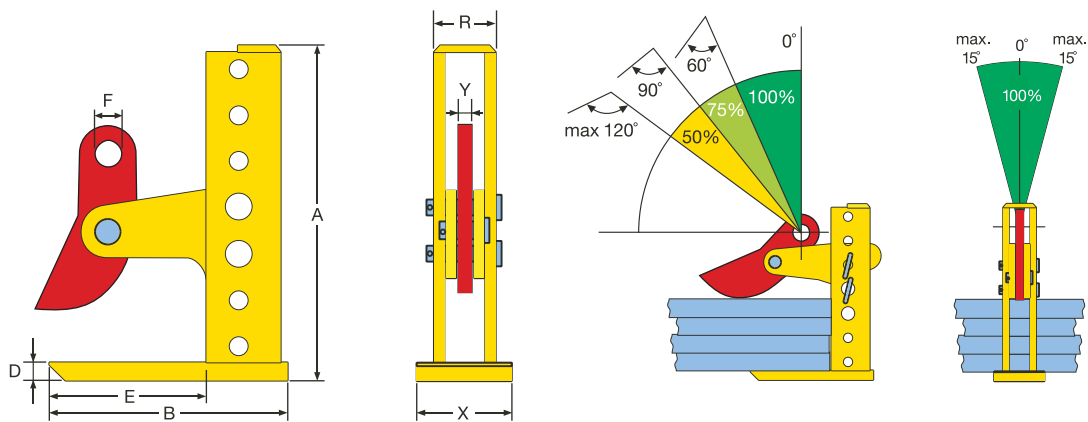


Nº ref.	Tipo	Capacidad (kg/par)	Apertura de la mordaza (R) (mm)	Dimensiones en mm							Peso (kg/pc)
				A	B	C	E	F	G	H	
970100	1 TDH	1000	0 - 15	167	85	10	22,5	100	140	65	3
970200	2 TDH	2000	0 - 35	235	135	20	26	115	180	80	8
970400	4 TDH	4000	0 - 50	310	157	35	40	130	235	130	20
970600	6 TDH	6000	0 - 50	310	157	35	40	130	235	130	20

Garras horizontales

THSK

- Para elevar, manipular y transportar paquetes y placas de acero individuales.
- Las garras de elevación horizontal Terrier THSK deben utilizarse siempre en parejas (o múltiples pares).
- Capacidad de 1,5 toneladas por pareja, hasta 9 toneladas por par.
- Apertura de 3 - 180 mm, 3 - 300 mm y 3 - 420 mm.

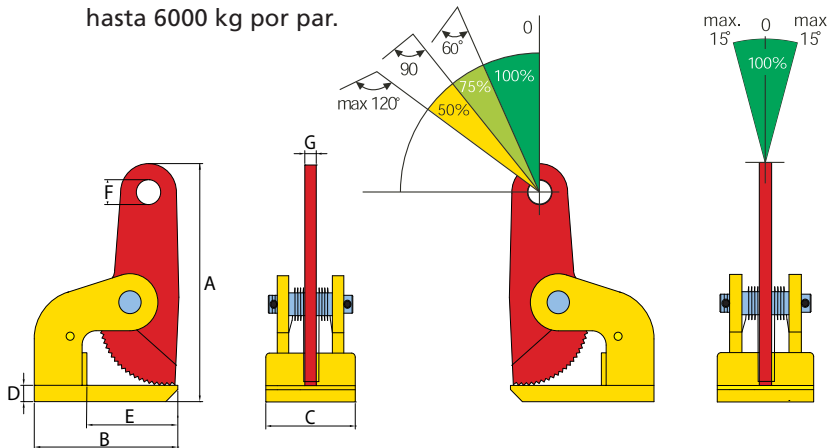


Nº ref.	Tipo	Capacidad (kg/par)	Apertura de la mordaza (R) (mm)	Dimensiones en mm								Peso (kg/pc)
				A	B	D	E	F	R	X	Y	
815180	1.5 THSK/180	1500	3 - 180	290	200	15	135	30	60	90	20	9
815300	1.5 THSK/300	1500	3 - 300	410	200	15	135	30	60	90	20	11,5
830180	3 THSK/180	3000	3 - 180	300	235	20	165	30	70	105	20	14,5
830300	3 THSK/300	3000	3 - 300	410	235	20	165	30	70	105	20	13
845180	4.5 THSK/180	4500	3 - 180	300	235	20	165	30	70	105	20	13
845420	4.5 THSK/420	4500	3 - 420	535	235	20	170	30	70	105	20	15
860180	6 THSK/180	6000	3 - 180	305	250	25	160	30	90	120	20	20
860420	6 THSK/420	6000	3 - 420	540	250	25	165	30	90	120	20	23
890180	9 THSK/180	9000	3 - 180	305	250	25	160	30	90	120	20	25,5
890420	9 THSK/420	9000	3 - 420	540	250	25	165	30	90	120	20	29,5

Garras horizontales

FHX-V

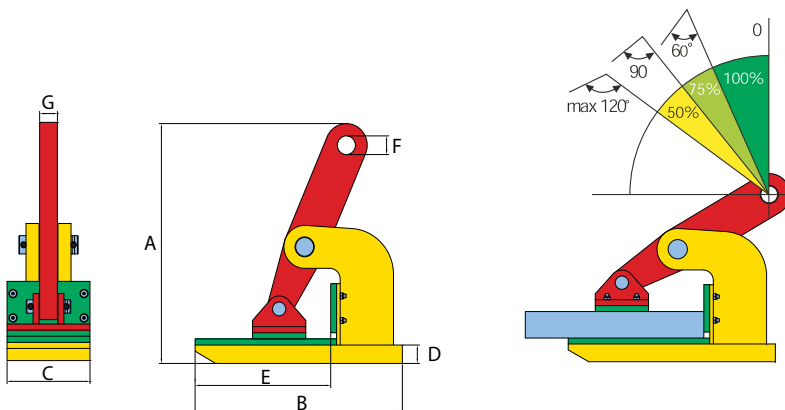
- La garra de elevación FHX-V está provista de un resorte de torsión para que la garra permanezca «cerrada» en el lugar deseado.
- La ventaja de esta garra es que una persona puede colocar 4 garras y manejar una grúa.
- Las garras están disponibles con una capacidad de 1000 hasta 6000 kg por par.



Nº ref.	Tipo	Capacidad (kg/par)	Apertura de la mordaza (R) (mm)	Dimensiones en mm							Peso (kg/pc)
				A	B	D	d	E	F	G	
953101	1 FHX-V	1000	0 - 35	193	140	85	10	100	25	15	3
953201	2 FHX-V	2000	0 - 60	290	180	125	15	115	30,5	16	9
953301	3 FHX-V	3000	0 - 60	293	180	125	20	115	30,5	16	10
953401	4 FHX-V	4000	0 - 60	310	220	165	30	140	30,5	20	15
953601	6 FHX-V	6000	0 - 60	310	220	165	30	140	30,5	20	15

TNMH

- La garra de elevación TNMH permite elevar y transportar placas y construcciones donde éstas no pueden sufrir daños, p. ej. en acero inoxidable, aluminio, madera, etc.
- El pie y el segmento de presión están cubiertos de un plástico de alta calidad resistente a la presión.
- Las garras están disponibles con una capacidad de 1000 hasta 6000 kg por par.

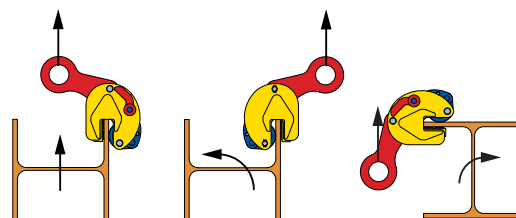
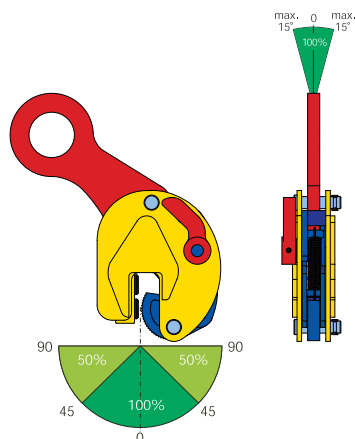
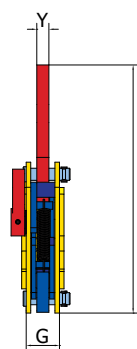
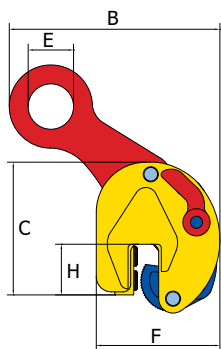


Nº ref.	Tipo	Capacidad (kg/par)	Apertura de la mordaza (R) (mm)	Dimensiones en mm							Peso (kg/pc)
				A	B	D	d	E	F	G	
862810	1 TNMH	1000	0 - 25	154	140	65	15	95	20	15	2,5
862820	2 TNMH	2000	0 - 45	270	225	90	23	150	30,5	15	9
862830	3 TNMH	3000	0 - 45	275	225	90	28	150	30,5	15	13
862840	4 TNMH	4000	0 - 50	305	250	105	28	160	30,5	20	16
862860	6 TNMH	6000	0 - 50	310	250	120	33	160	30,5	20	17

Garras verticales

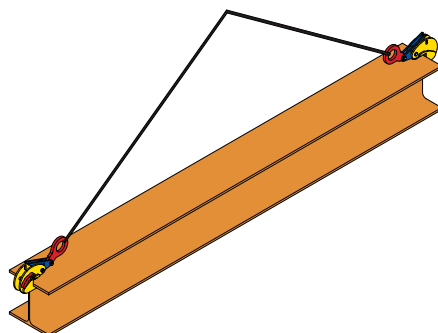
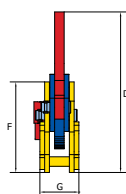
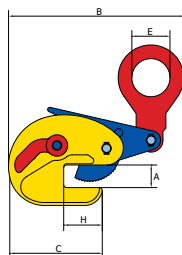
FBK

- Para elevar y transportar vigas, perfiles y estructuras de acero en las que la carga debe permanecer en posición.
- El diseño especial del grillete de elevación coloca el centro de gravedad de la viga que se va a elevar justo debajo del grillete.
- Esto permite mantener el equilibrio de la viga cuando se eleva y mantiene los bordes en posición vertical, de manera que la viga puede apilarse o colocarse fácilmente.
- Especialmente recomendado para transportar y apilar vigas de acero (p. ej. al serrar vigas de acero, apilar vigas de acero y edificar construcciones de acero).
- La capacidad de elevación y la apertura de la mordaza están claramente grabadas en el cuerpo.



TOBK

- Para elevar y transportar vigas, perfiles y partes de construcción de acero.
- El TOBK está provisto de un sistema de bloqueo en las posiciones abierta y cerrada.
- La garra permite elevar las vigas en los laterales y en los extremos.
- Otras aberturas de la boca y capacidades disponibles.

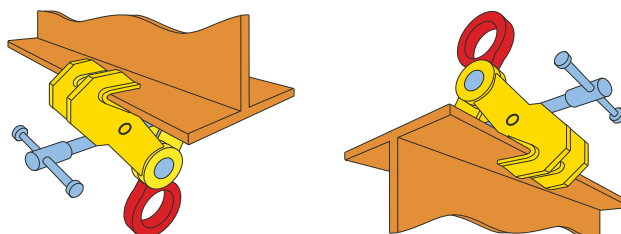
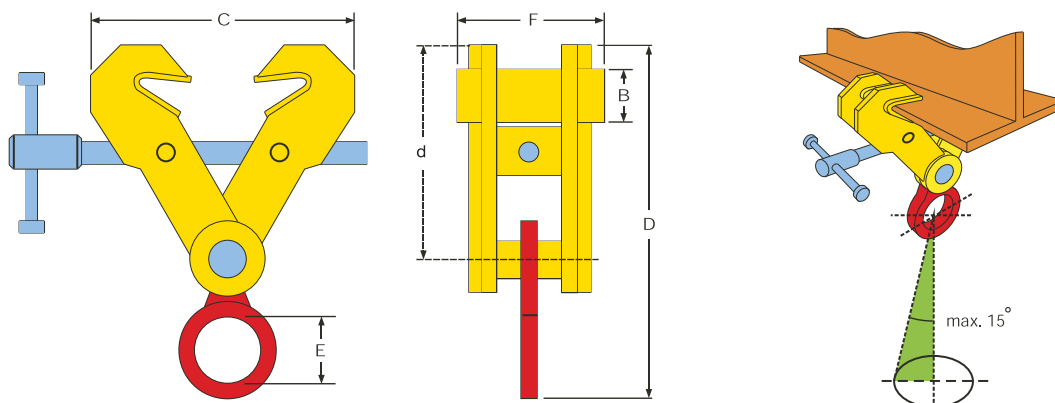


Nº ref.	Tipo	Capacidad (kg)	Apertura de la mordaza (A) (mm)	Dimensiones en mm								Peso (kg/pc)
				B	C	D	E	F	G	H	Y	
851010	1 FBK	1000	0 - 15	175	148	226	35	130	35	47	15	3
851000	1.5 FBK	1500	0 - 20	265	200	345	60	165	56	67	16	8
851100	3 FBK	3000	0 - 25	325	235	410	72	192	77	65	20	16
851001	2 TOBK	2000	3 - 20	285	157	295	64	155	67	65	17	9,5

Garras con tornillo

FSV/FSVW

- Para elevación horizontal y transporte de vigas y estructuras de acero.
- También puede conectarse en forma invertida y utilizarse como punto de elevación provisional.
- Ambas mordazas tienen la misma apertura y cierre para facilitar y acelerar el montaje.
- La capacidad de elevación y la apertura de la mordaza están claramente grabadas en el cuerpo.
- El tipo FSVW es idéntico al tipo FSV, pero se suministra sin anillo de elevación, por lo que puede elegir su propio medio de fijación.

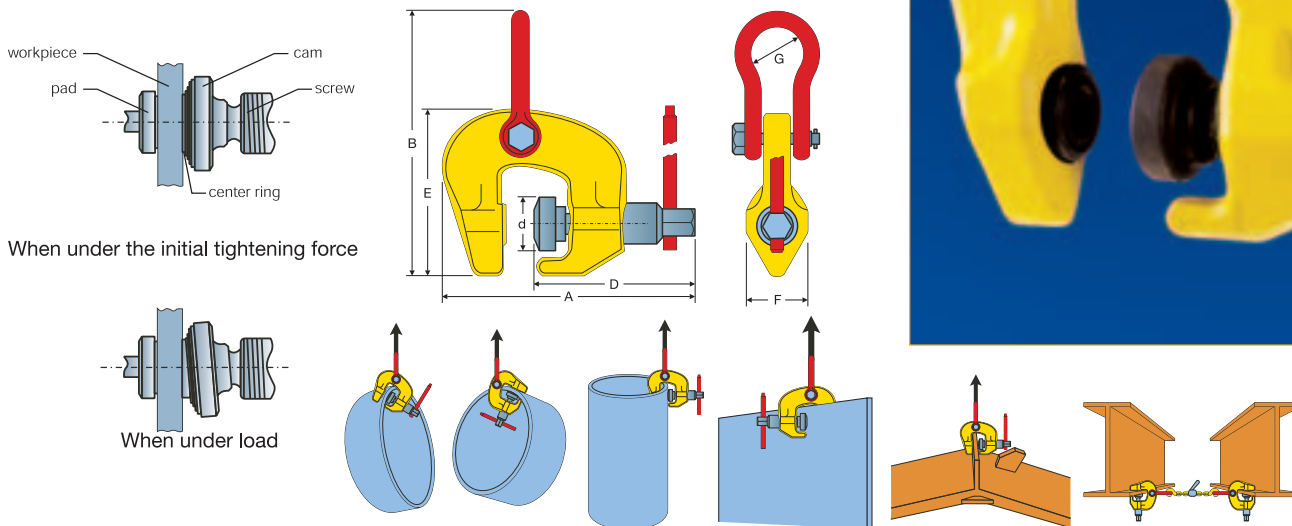


Nº ref.	Tipo	Capacidad (kg/pc)	Apertura de la mordaza (R) (mm)	Dimensiones en mm					Peso (kg/pc)
				B	C-máx	D-máx	E	F	
851400	1 FSV	1000	75-190	30	285	310	73	120	4
851500	2 FSV	2000	75-190	30	285	310	73	120	5
851600	3 FSV	3000	75-190	30	285	310	73	120	5
851700	4 FSV	4000	150-300	50	460	430	79	180	13
851800	5 FSV	5000	150-300	50	460	430	79	180	14
851110	10 FSV	10000	350-450	130	670	670	85	200	50
Nº ref.	Tipo	Capacidad (kg/pc)	Apertura de la mordaza (R) (mm)	Dimensiones en mm					Peso (kg/pc)
				B	C-máx	D-máx	E	F	
951000	1 FSVW	1000	75-190	30	285	150	73	120	3
951200	2 FSVW	2000	75-190	30	285	150	73	120	4
951300	3 FSVW	3000	75-190	30	285	150	73	120	4
951400	4 FSVW	4000	150-300	30	460	245	79	180	12
951500	5 FSVW	5000	150-300	30	460	245	79	180	12

Garras con tornillo

TSCC

- Garra universal con tornillo para elevación vertical y horizontal y transporte de una amplia variedad de estructuras de acero.
- La garra con tornillo TSCC está equipada con una leva móvil en el eje roscado que proporciona una potente fuerza de agarre.
- El anillo de elevación articulado garantiza una fuerza de agarre eficaz en cualquier posición.



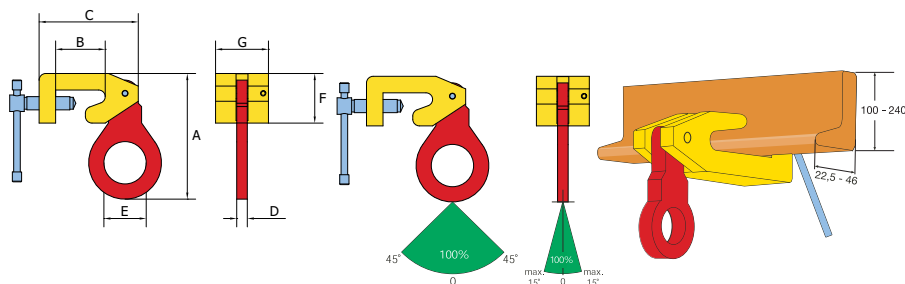
Nº ref.	Tipo	Capacidad (kg)	Apertura de la mordaza (R) (mm)	Dimensiones en mm							Peso (kg)
				A	B	D	d	E	F	G	
862705	0.5 TSCC	500	0 - 28	156	113	89	26	76	30	17	0,8
862700	0.75 TSCC*	750	0 - 22	167	201	120	42	125	46	38	3
862710	1 TSCC	1000	0 - 30	175	204	126	42	128	46	38	3,2
862715	1.5 TSCC	1500	0 - 32	187	229	135	42	143	46	45	4
862730	3 TSCC	3000	0 - 50	224	265	165	49	165	54	50	7
862760	6 TSCC	6000	0 - 75	291	365	215	63	214	69	80	18
862711	1 TSCC-W	1000	50 - 100	258	273	155	42	190	46	45	3,2
862731	3 TSCC-W	3000	25 - 75	250	291	165	49	191	54	50	7,8

* Hasta agotar las existencias

Garras con tornillo para construcción naval

TBS

- Para utilizar como punto de elevación provisional en cualquier lugar donde se utilicen perfiles HP, como en el caso de piezas de secciones de barcos y salas de máquinas de barcos.
- La garra se utiliza para HP-100 hasta HP-240.

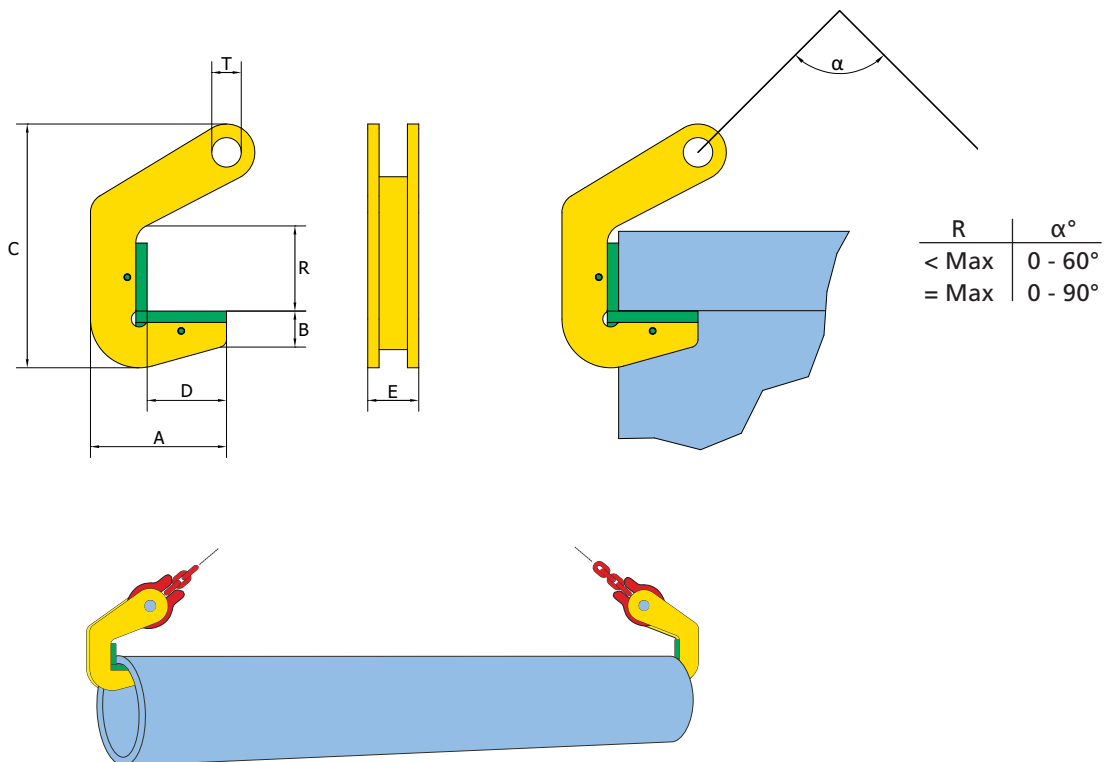


Nº ref.	Tipo	Capacidad (kg)	Apertura de la mordaza	Dimensiones en mm							Peso (kg/pc)
				A	B	C	D	E	F	G	
862150	1.5 TBS	1500	HP100-240	180	75	150	16	45	75	40	3
862400	3 TBS	3000	HP100-240	205	75	150	16	45	75	80	6,5

Garras horizontales

TPH

- Para elevación horizontal y transporte de tubos de acero y hormigón.
- Diseño compacto y peso relativamente bajo, con una alta capacidad de elevación.
- La superficie está equipada con plástico especial.
- La garra Terrier TPH se suministra por pares.
- Cubierta de plástico fácil de cambiar.

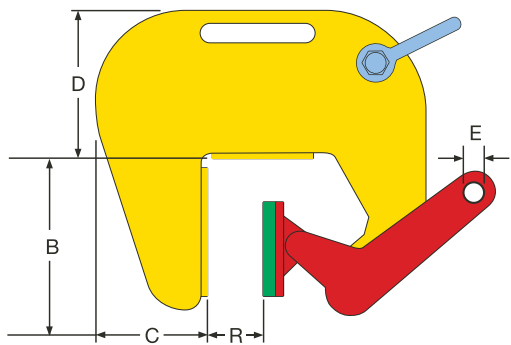


Nº ref.	Tipo	Capacidad (kg/par)	Apertura de la mordaza (R) (mm)	Dimensiones en mm						Peso (kg/pc)
				A	B	C	D	E	T	
960150	1.5 TPH	1500	40	120	32	185	70	41	16	1,6
960300	3 TPH	3000	40	120	32	185	70	41	16	1,6
960400	4 TPH	4000	50	120	32	195	70	41	26	3
960600	6 TPH	6000	50	120	32	195	70	41	26	3
960800	8 TPH	8000	70	120	32	215	70	45	26	3,6
960810	10TPH	10000	70	120	32	215	70	85	26	5
960812	12TPH	12000	70	120	32	215	70	85	26	6
960815	15TPH	15000	70	120	32	215	70	100	26	10
960820	20TPH	20000	70	120	32	215	70	100	26	16

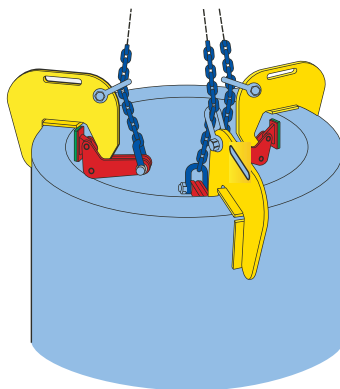
Garras de elevación para tuberías

TBC

- Para elevación vertical y transporte de tuberías de hormigón y huecas.
- Las garras TBC deben utilizarse siempre en parejas o con tres garras.
- Existen capacidades superiores u otras aperturas de mordaza a petición.
- El lado móvil está equipado con una superficie de plástico de alta presión especial.

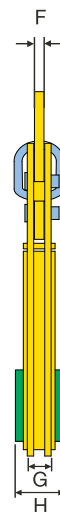
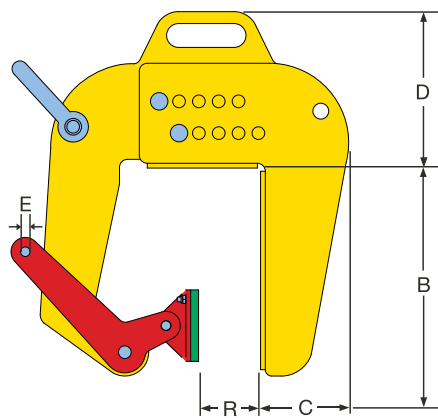


TBC



TBCA

R mín. 50 mm/máx. 220 mm
Ajustable en incrementos de 25 mm.

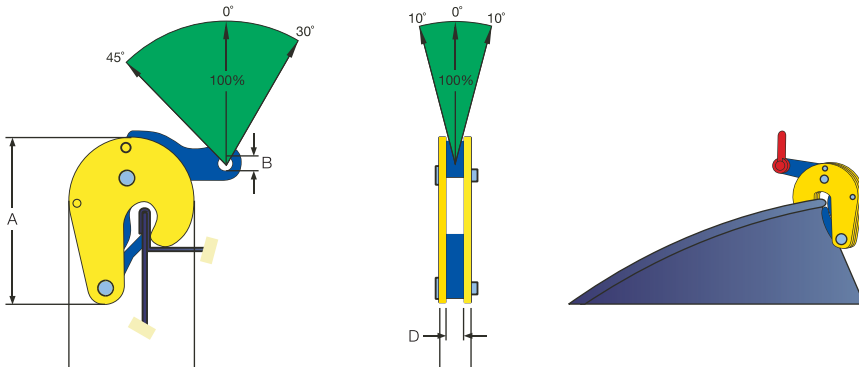


Nº ref.	Tipo	Capacidad (kg)	Apertura de la mordaza (R)	Dimensiones en mm							Peso (kg/pc)
				B	C	D	E	F	G	H	
870050	0.5 TBC	500	60-120	170	110	160	12	12	40	60	10
870101	1 TBC	1000	60-120	170	110	160	12	12	40	60	10
870105	1 TBC-A	1000	50-220	262	110	197	12	12	40	60	11

Garras para bidones

TVK/TVKH

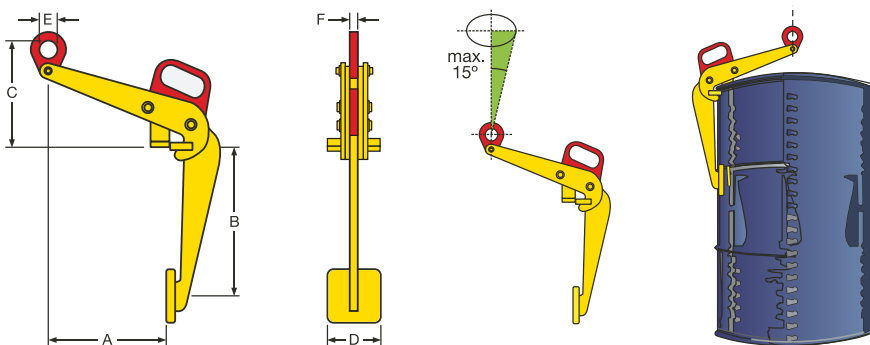
- Para elevación y transporte de bidones (de aceite) de acero.
- Con mecanismo de bloqueo automático.
- Las garras TVK para bidones de acero se suministran con un certificado original.
- Las garras TVK para bidones de acero pueden utilizarse individualmente o en parejas.



Nº ref.	Tipo	Capacidad (kg)	Apertura de la mordaza	Dimensiones en mm					Peso (kg)
				A	B	C	D	E	
828000	TVK	500	0 - 17	129	12	96	15	28	1,6

TVKH

- Para elevar, manipular y transportar bidones (de aceite), cuando los bidones deban mantenerse en posición horizontal.
- Capacidad 0,6 t.



Nº ref.	Tipo	Capacidad (kg)	Dimensiones en mm						Peso (kg)
			A	B	C	D	E	F	
828100	TVKH	600	300	375	290	80	50	10	7

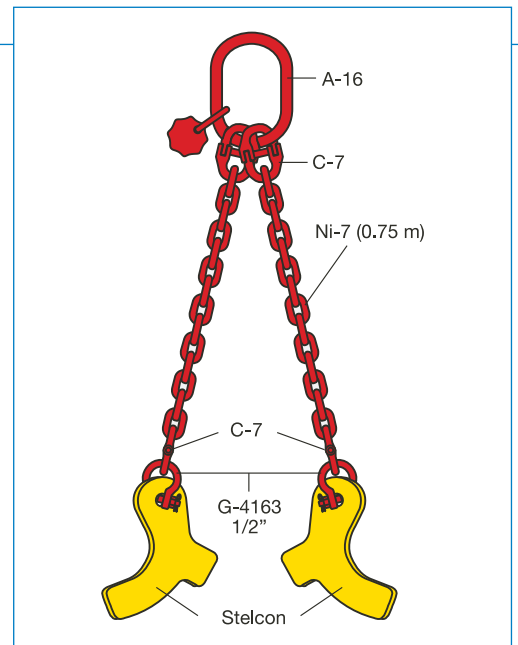
Garras verticales con un pivote y leva reforzados

- Equipada con un pivote y leva reforzados para elevar y transportar placas de acero con una dureza máxima de 50 HRC. (para Hardox 400 y 500)
- Puede suministrarse como modelo TS, TSMP y TSU.
- Pregunte por especificaciones especiales.
- Para conocer los diagramas de carga y dimensiones, consulte las páginas, 5, 6 y 7.
- Existen otras capacidades y aperturas de mordaza a petición.



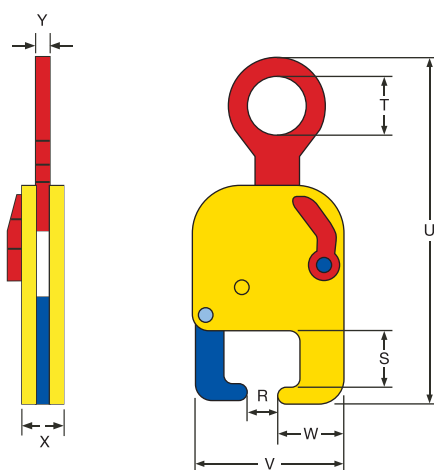
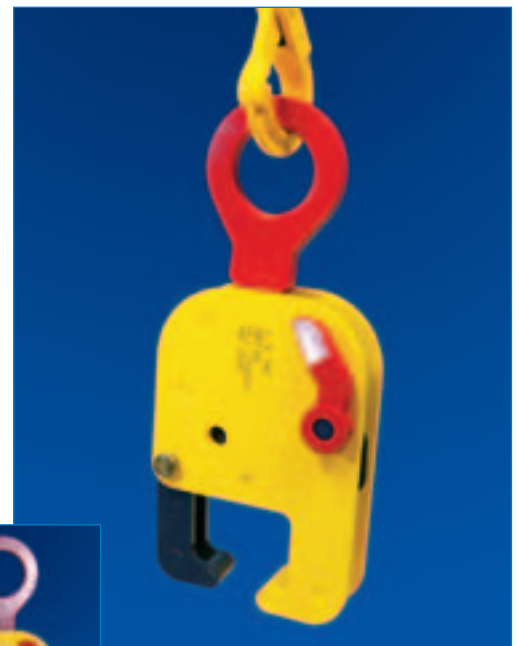
Nº ref.	Tipo	Capacidad (kg)	Apertura de la mordaza (R) (mm)	Dimensiones en mm							Peso (kg)
				S	T	U	V	W	X	Y	
850000.5	0.75 TS-H	750	0 - 13	47	30	205	100	35	37	10	1,5
850880.5	1 TSE-H	1000	0 - 25	55	45	265	142	38	47	15	3,6
850901.5	2 TSE-H	2000	0 - 35	80	65	335	185	55	56	17	6,5
850331.5	3 TSE-H	3000	0 - 35	80	65	335	185	55	56	17	6,7
850451.5	4.5 TSE-H	4500	0 - 45	85	70	430	230	60	77	20	15,9
850301.5	6 TS-H	6000	0 - 32	114	75	490	225	78	78	20	18,6
851501.5	7.5 TSE-H	7500	0 - 55	112	75	530	267	70	86	20	25
850010.5	0.75 TSMP-H	750	0 - 13	47	30	310	100	35	37	10	2
850818.5	1 TSEMP-H	1000	0 - 25	55	45	405	142	38	47	15	4,5
850911.5	2 TSEMP-H	2000	0 - 35	80	65	515	185	55	56	17	7,7
850221.5	3 TSEMP-H	3000	0 - 35	80	65	515	185	55	56	17	8
851401.5	4.5 TSEMP-H	4500	0 - 45	85	70	655	230	60	77	20	19,2
850311.5	6 TSMP-H	6000	0 - 32	114	75	760	225	78	78	20	22,8
851510.5	7.5 TSEMP-H	7500	0 - 55	112	75	800	267	70	86	20	30
855000.5	0.75 TSU-H	750	0 - 13	47	30	203	100	35	37	10	1,7
865800.5	1 TSEU-H	1000	0 - 25	55	50	295	142	38	47	14	3,9
855601.5	2 TSEU-H	2000	0 - 35	80	70	370	185	55	56	16	7,3
865331.5	3 TSEU-H	3000	0 - 35	80	70	370	185	55	56	16	7,5
865301.5	4.5 TSEU-H	4500	0 - 45	85	70	430	230	60	77	20	16,7
865401.5	6 TSU-H	6000	0 - 40	114	78	527	225	78	78	32	21
855400.5	7.5 TSEU-H	7500	0 - 55	112	78	565	267	70	86	32	26

Ganchos para placas Stelcon



TRC

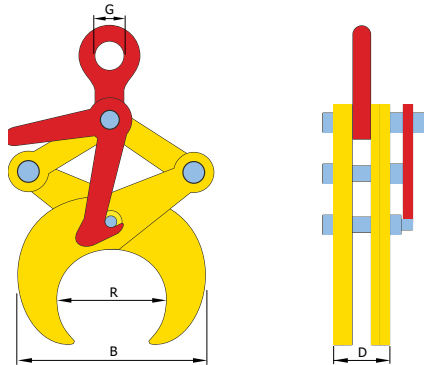
- Para transporte horizontal de perfiles de raíles.
- La TRC está equipadas con un mecanismo de seguridad que garantiza que la garra no se deslice al aplicar fuerza de elevación y durante el descenso de la carga.
- La garra queda bloqueada en posición cerrada y en posición abierta.
- Existen otras capacidades o dimensiones de perfiles a petición.



Nº ref.	Tipo	Capacidad (kg)	Apertura de la mordaza (R)	Dimensiones en mm							Peso (kg)
				S	T	U	V	W	X	Y	
815000	TRC	1500	40 - 75	64	65	390	170	70	48	16	8

TTL

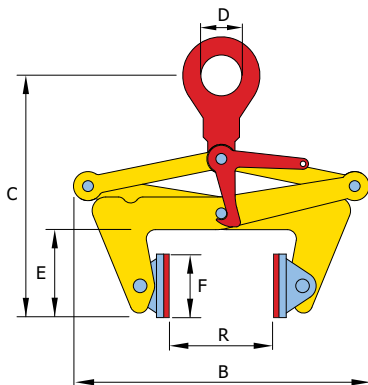
Para elevación vertical de tubos, conjuntos de tubos y material redondo sólido.



Nº ref.	Tipo	Capacidad (kg)	Apertura de la mordaza (R) (mm)	Dimensiones en mm			Peso (kg)
				B-máx	D	G	
800550	0.5 TTL	500	48,3 - 114,3	215	47	45	4
801011	1 TTL	1000	114,3 - 219,1	345	51	45	9
802021	2 TTL	2000	219,1 - 368	610	60	65	31
803036	3 TTL	3000	368 - 508	770	60	65	40

TBLC

- Para elevación y transporte vertical sin marcar productos con lados paralelos de diversos materiales como acero, madera, plástico, hormigón, mármol, etc.
- La abrazadera se bloquea en posición abierta. Para realizar la elevación, el operador debe accionar la palanca y sujetarla mientras aumenta la fuerza sobre el anillo de elevación. Al colocar la carga en el suelo, la garra se abre automáticamente.
- Las almohadillas están cubiertas con un plástico especial para no dañar la carga.

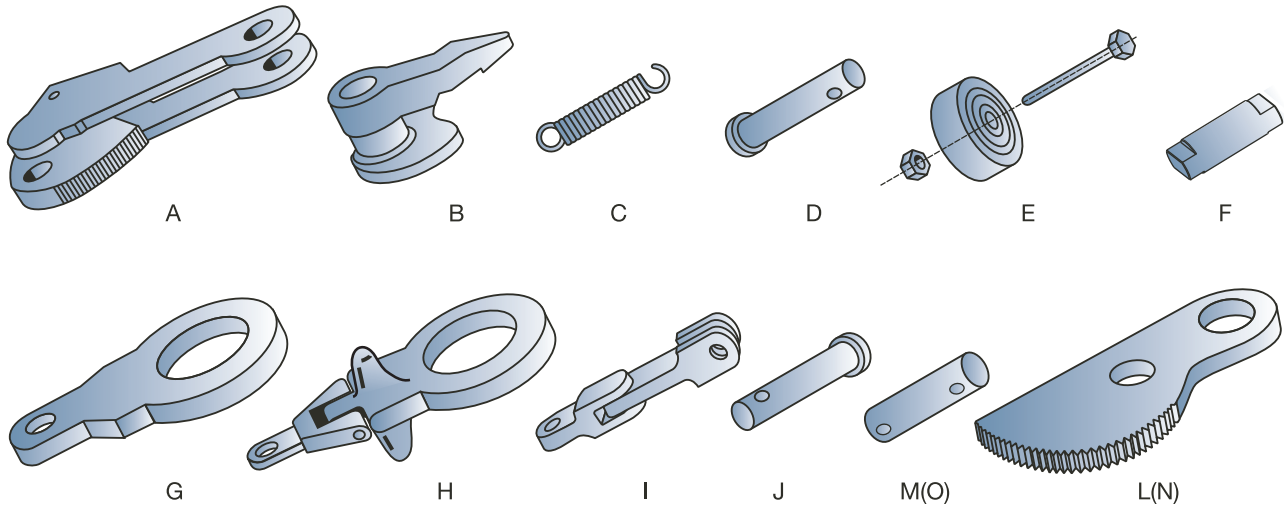


Nº ref.	Tipo	Capacidad (kg)	Apertura de la mordaza (A) (mm)	Dimensiones en mm			Peso (kg)		
				B mín-máx	C mín-máx	D		E	F
801005	0.5 TBLC	500	30 - 110	275 - 325	270 - 420	45	100	70* 80	7
801010	1 TBLC	1000	100 - 230	440 - 530	360 - 610	45	140	100*120	12
801020	2 TBLC	2000	220 - 360	600 - 675	400 - 680	45	170	100*120	18
801030	3 TBLC	3000	350 - 500	740 - 840	490 - 840	65	200	100*120	32

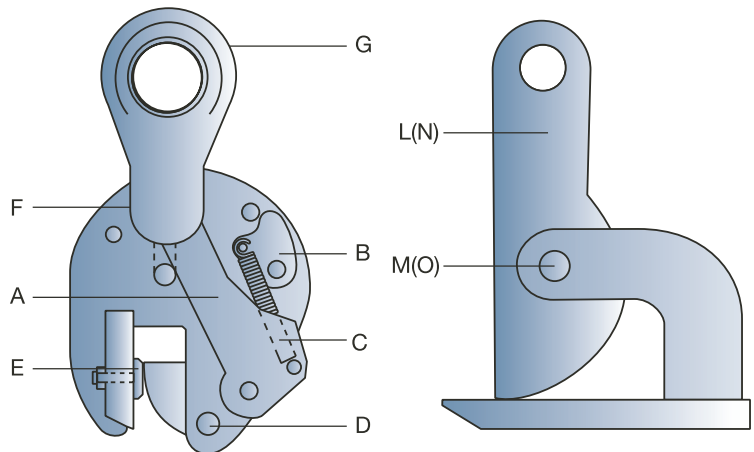
Piezas de repuesto

Todas las piezas de repuesto están disponibles por separado o como conjuntos de reparación. Se recomienda sustituir inmediatamente cualquier pieza dañada.

Al solicitar piezas de repuesto, debe facilitar lo siguiente: modelo, capacidad de elevación, apertura de mordaza y número de serie, así como las piezas de repuesto necesarias.



- A Conjunto de leva
- B Conjunto de palanca de bloqueo
- C Resorte de bloqueo
- D Pasador de leva
- E Pivote completo
- F Pasador de grillete
- G Anillo de elevación para los modelos TS, STS, MP
- H Anillo de elevación para los modelos TSU, STEU
- I Articulación para los modelos STMP, STSMP
- J Pasador de articulación para el modelo MP
- L Leva para el modelo FHX
- M Pasador de leva para el modelo FHX
- N Leva para el modelo FHSX
- O Pasador de leva para el modelo FHSX



Existen conjuntos de reparación para todas las garras verticales.

Este conjunto contiene:

- A Conjunto de leva
- C Resorte de bloqueo
- D Pasador de leva
- E conjunto de pivote

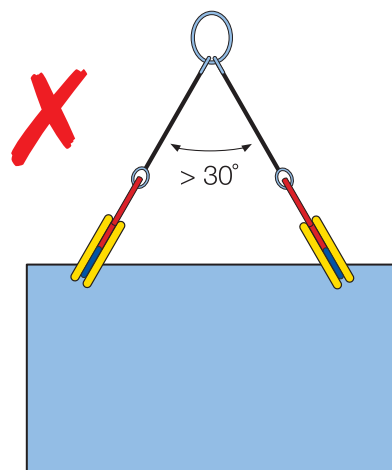
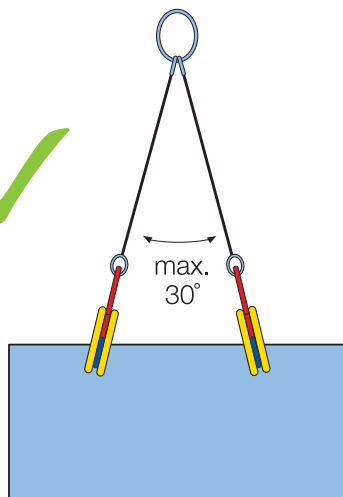
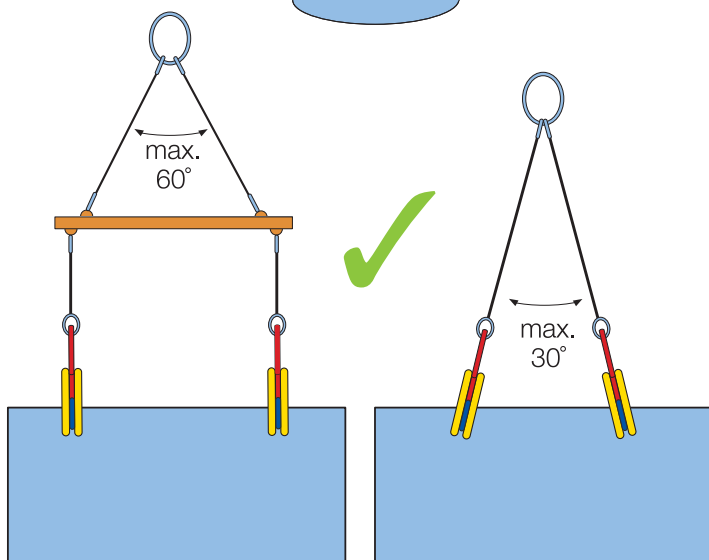
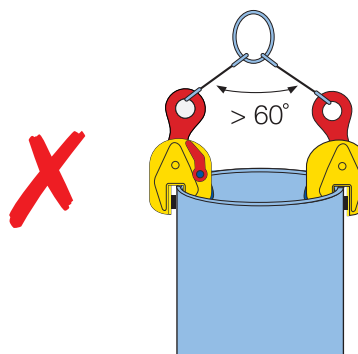
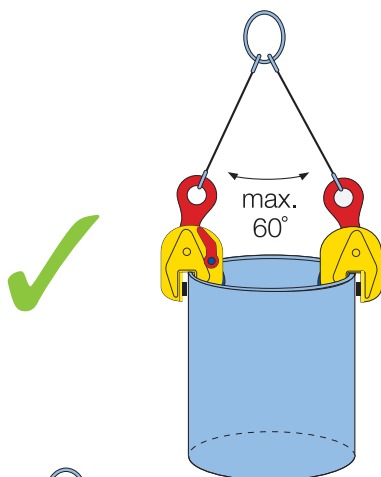
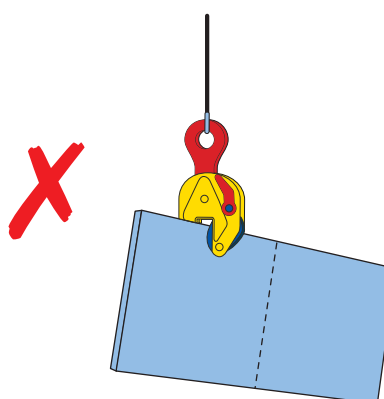
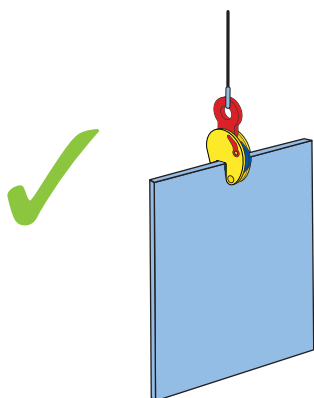
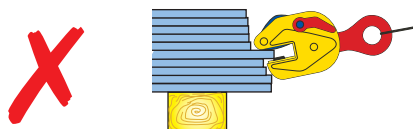
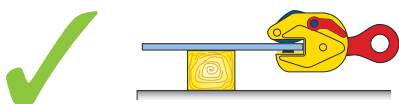
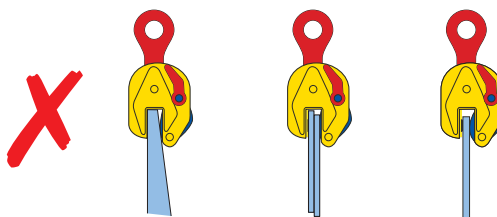
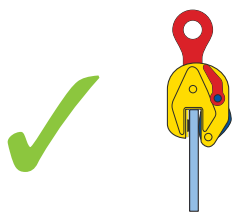
El conjunto de revisión contiene:

- A Conjunto de leva
- B Conjunto de palanca de bloqueo
- C Resorte de bloqueo
- D Pasador de leva
- E Pivote completo

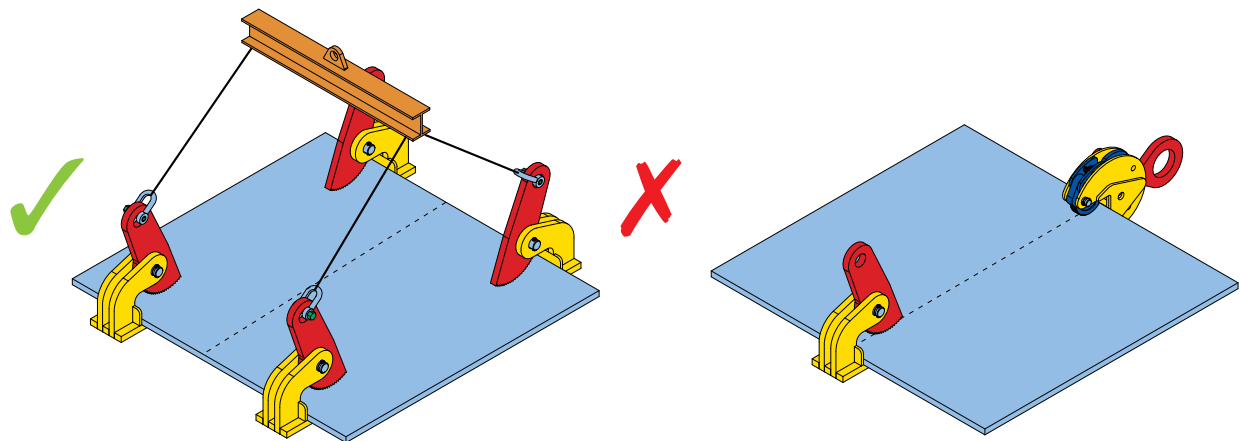
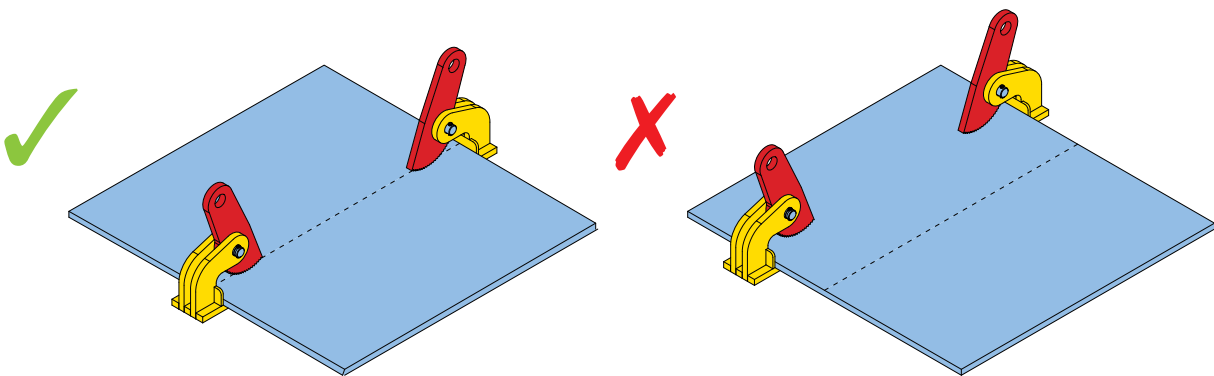
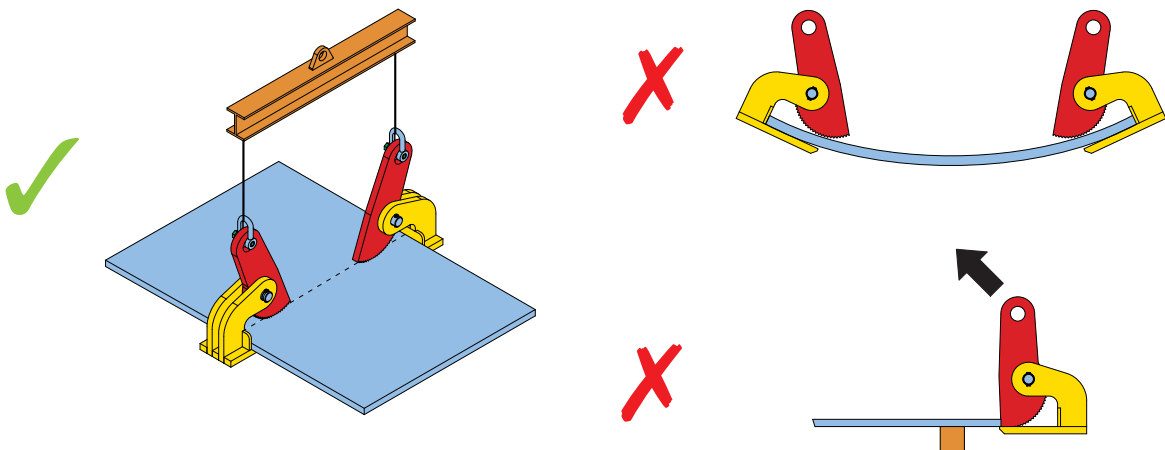
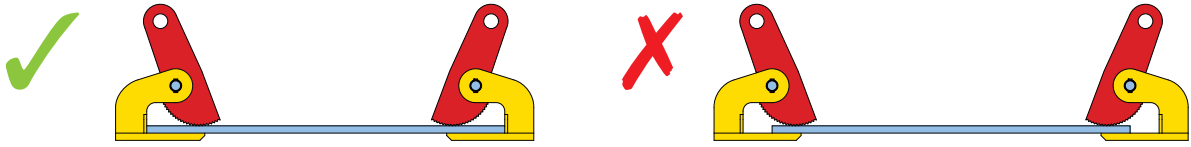


El conjunto de revisión

Elevación segura



Elevación segura





www.terrierclamps.com

