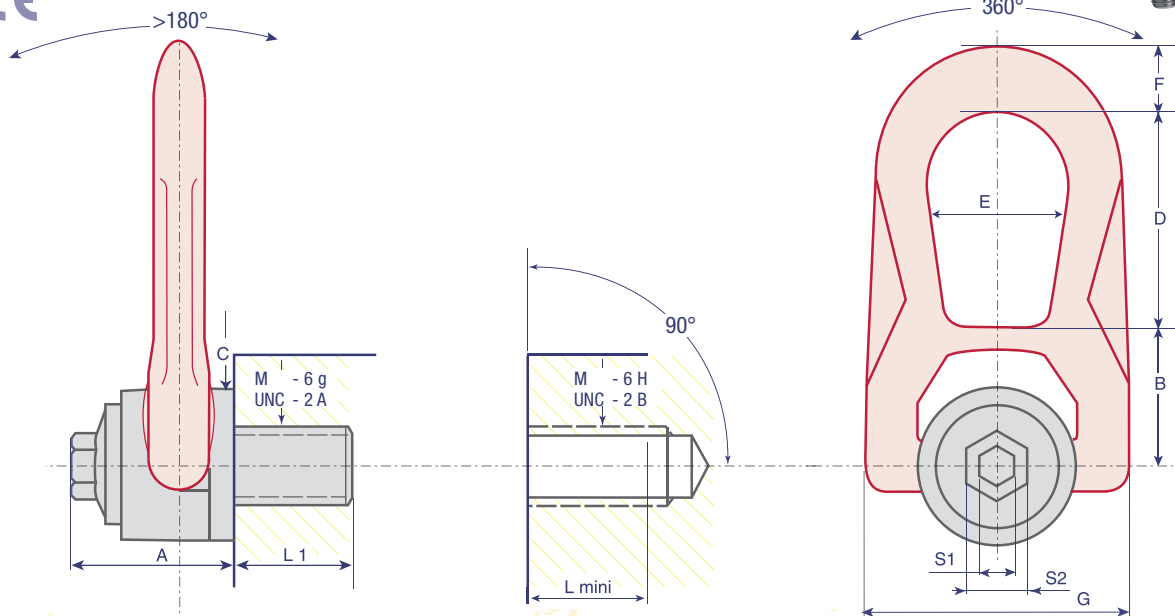


DSR

DOUBLE SWIVEL RING ANNEAU À DOUBLE ARTICULATION DOPPELWIRBELRING CÁNCAMO DOBLE GIRATORIO ARTICULADO

HIGH TENSILE ■ HAUTE RESISTANCE ■ HOCHFEST ■ ALTA RESISTENCIA

Class > 8



www.codipro.net

Reference Référence Referenz Referencia	WLL CMU Höchstbelastung CMU	Safety factor Coef. sécurité Sicherheitsfaktor Coef. seguridad	Diameter Diamètre Durchmesser Diámetro	Ø	P	Standard L1	N.m Foot.LBS	S1	S2	A	B	C	D	E	F	G	Weight Poids Gewicht Peso
DSR M 8	0,3 TO	5	M8 (x1,25)			14	6	8	16	33	30	30	38	27	14	53	0,3 Kg
DSR M 10	0,6 TO	5	M10 (x1,50)			17	10	8	16	33	30	30	38	27	14	53	0,3 Kg
DSR M 12	1 TO	5	M12 (x1,75)			21	15	8	16	33	30	30	38	27	14	53	0,3 Kg
DSR M 14*	1,3 TO	5	M14 (x2)			23	30	8	20	45	42	45	54	38	17	76	0,9 Kg
DSR M 16	1,6 TO	5	M16 (x2)			27	50	8	20	45	42	45	54	38	17	76	0,9 Kg
DSR M 18*	2 TO	5	M18 (x2,5)			27	70	8	20	45	42	45	54	38	17	76	0,9 Kg
DSR M 20	2,5 TO	5	M20 (x2,5)			30	100	8	20	45	42	45	54	38	17	76	0,9 Kg
DSR M 22*	3 TO	5	M22 (x2,5)			33	120	14	24	62	55	60	83	55	25	107	2,6 Kg
DSR M 24	4 TO	5	M24 (x3)			36	160	14	24	62	55	60	83	55	25	107	2,6 Kg
DSR M 27*	5 TO	5	M27 (x3)			40	200	14	24	62	55	60	83	55	25	107	2,7 Kg
DSR M 30	6,3 TO	5	M30 (x3,5)			45	250	14	24	62	55	60	83	55	25	107	2,7 Kg
DSR U 038	1,200 LBS	5	UNC 3/8"-16			17	8 _{FL}	5/16"	5/8"	33	30	30	38	27	14	53	0,3 Kg
DSR U 050	2,200 LBS	5	UNC 1/2"-13			21	12 _{FL}	5/16"	5/8"	33	30	30	38	27	14	53	0,3 Kg
DSR U 058	3,800 LBS	5	UNC 5/8"-11			24	40 _{FL}	5/16"	20	45	42	45	54	38	17	76	0,9 Kg
DSR U 075	5,500 LBS	5	UNC 3/4"-10			30	80 _{FL}	5/16"	20	45	42	45	54	38	17	76	0,9 Kg
DSR U 100	10,000 LBS	5	UNC 1"-8			36	125 _{FL}	9/16"	24	62	55	60	83	55	25	107	2,6 Kg

* non-standard / non standard / nicht standard / no estándar

Other variants of the fixing axis available upon request / Autres variantes de l'axe de fixation sur demande / Weitere Varianten der Verbindungsbolzen auf Anfrage / Otras variantes del eje de fijación bajo solicitud



CODIPRO

www.codipro.net ■ e-mail : info@codipro.net
LUXEMBOURG

Zone d'Activités Salzbaach ■ L - 9559 WILTZ ■ BP 100 L - 9502 WILTZ

☎ +352 26 81 54-1 ■ 📠 +352 81 05 17

FRANCE

9, Boulevard des Ravallières Z.A. ■ F - 72560 CHANGÉ

☎ +33(0)2 43 40 17 00 ■ 📠 +33(0)2 43 40 07 99

EURO-QUALITY SYSTEM



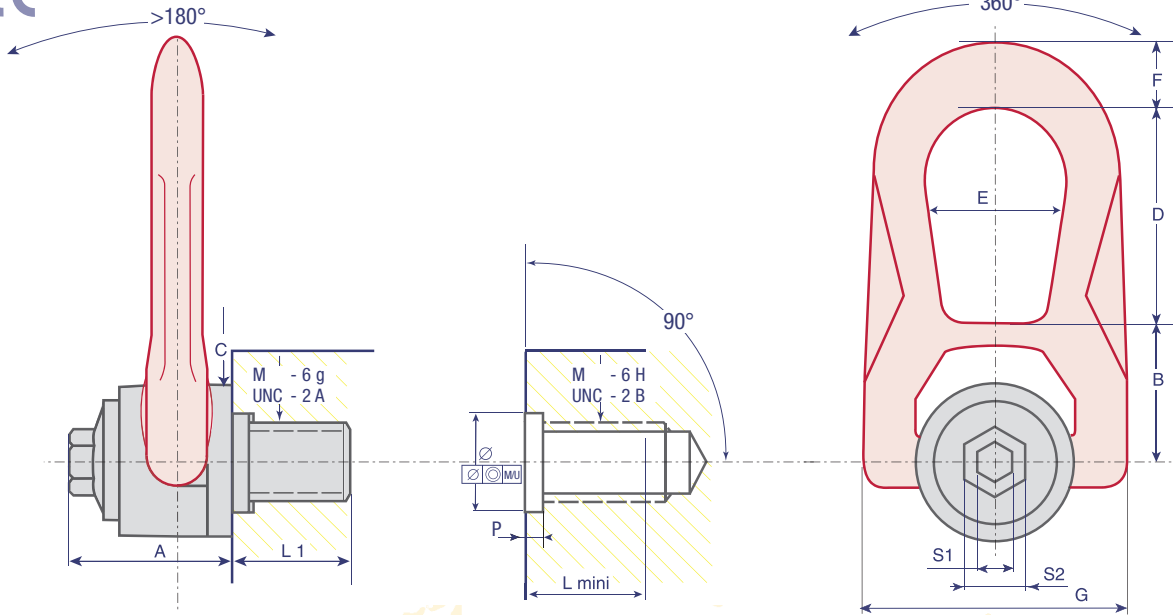
ISO 9001

DSR+C

DOUBLE SWIVEL RING + CENTRING
ANNEAU À DOUBLE ARTICULATION + CENTRAGE
DOPPELWIRBELRING + ZENTRIERUNG
CÂNCAMO DOBLE GIRATORIO ARTICULADO + CENTRAJE

HIGH TENSILE ■ HAUTE RESISTANCE ■ HOCHFEST ■ ALTA RESISTENCIA

Class > 8



www.codipro.net

Reference Référence Referenz Referencia	WLL CMU Höchstbelastung CMU	Safety factor Coef. sécurité Sicherheitsfaktor Coef. seguridad	Diameter Diamètre Durchmesser Diámetro	Ø	P	L1	Standard N.m FootLBS	S1	S2	A	B	C	D	E	F	G	Weight Poids Gewicht Peso
DSR+C M 8	0,5 TO	5	M8 (x1,25)	16 ^{+0,25} ₀	3 ⁺¹ _{+0,5}	14	6	8	16	33	30	30	38	27	14	53	0,3 Kg
DSR+C M 10	0,8 TO	5	M10 (x1,50)	20 ^{+0,25} ₀	3 ⁺¹ _{+0,5}	17	10	8	16	33	30	30	38	27	14	53	0,3 Kg
DSR+C M 12	1,2 TO	5	M12 (x1,75)	20 ^{+0,25} ₀	3 ⁺¹ _{+0,5}	21	15	8	16	33	30	30	38	27	14	53	0,3 Kg
DSR+C M 14*	1,3 TO	5	M14 (x2)	20 ^{+0,25} ₀	3 ⁺¹ _{+0,5}	23	30	8	20	45	42	45	54	38	17	76	0,9 Kg
DSR+C M 16	2 TO	5	M16 (x2)	20 ^{+0,25} ₀	3 ⁺¹ _{+0,5}	27	50	8	20	45	42	45	54	38	17	76	0,9 Kg
DSR+C M 18*	2 TO	5	M18 (x2,5)	30 ^{+0,30} ₀	3 ⁺¹ _{+0,5}	27	70	8	20	45	42	45	54	38	17	76	0,9 Kg
DSR+C M 20	2,7 TO	5	M20 (x2,5)	30 ^{+0,30} ₀	3 ⁺¹ _{+0,5}	30	100	8	20	45	42	45	54	38	17	76	0,9 Kg
DSR+C M 22*	3 TO	5	M22 (x2,5)	30 ^{+0,30} ₀	4 ⁺¹ _{+0,5}	33	120	14	24	62	55	60	83	55	25	107	2,6 Kg
DSR+C M 24	5 TO	5	M24 (x3)	30 ^{+0,30} ₀	4 ⁺¹ _{+0,5}	36	160	14	24	62	55	60	83	55	25	107	2,6 Kg
DSR+C M 27*	5 TO	5	M27 (x3)	36 ^{+0,30} ₀	4 ⁺¹ _{+0,5}	40	200	14	24	62	55	60	83	55	25	107	2,7 Kg
DSR+C M 30	6,3 TO	5	M30 (x3,5)	36 ^{+0,30} ₀	4 ⁺¹ _{+0,5}	45	250	14	24	62	55	60	83	55	25	107	2,7 Kg
DSR+C U 038	1,200 LBS	5	UNC 3/8"-16	20 ^{+0,25} ₀	3 ⁺¹ _{+0,5}	17	8 _{FL}	5/16"	5/8"	33	30	30	38	27	14	53	0,3 Kg
DSR+C U 050	2,200 LBS	5	UNC 1/2"-13	20 ^{+0,25} ₀	3 ⁺¹ _{+0,5}	21	12 _{FL}	5/16"	5/8"	33	30	30	38	27	14	53	0,3 Kg
DSR+C U 058	3,800 LBS	5	UNC 5/8"-11	20 ^{+0,25} ₀	3 ⁺¹ _{+0,5}	24	40 _{FL}	5/16"	20	45	42	45	54	38	17	76	0,9 Kg
DSR+C U 075	5,500 LBS	5	UNC 3/4"-10	30 ^{+0,30} ₀	3 ⁺¹ _{+0,5}	30	80 _{FL}	5/16"	20	45	42	45	54	38	17	76	0,9 Kg
DSR+C U 100	10,000 LBS	5	UNC 1"-8	30 ^{+0,30} ₀	4 ⁺¹ _{+0,5}	36	125 _{FL}	9/16"	24	63	55	60	83	55	25	107	2,6 Kg

* non-standard / non standard / nicht standard / no estándar

Other variants of the fixing axis available upon request / Autres variantes de l'axe de fixation sur demande / Weitere Varianten der Verbindungsbolzen auf Anfrage / Otras variantes del eje de fijación bajo solicitud

www.codipro.net ■ e-mail : info@codipro.net
 LUXEMBOURG

Zone d'Activités Salzbaach ■ L - 9559 WILTZ ■ BP 100 L - 9502 WILTZ

☎ +352 26 81 54-1 ■ 📠 +352 81 05 17

FRANCE

9, Boulevard des Ravalières Z.A. ■ F - 72560 CHANGÉ

☎ +33(0)2 43 40 17 00 ■ 📠 +33(0)2 43 40 07 99



DSS

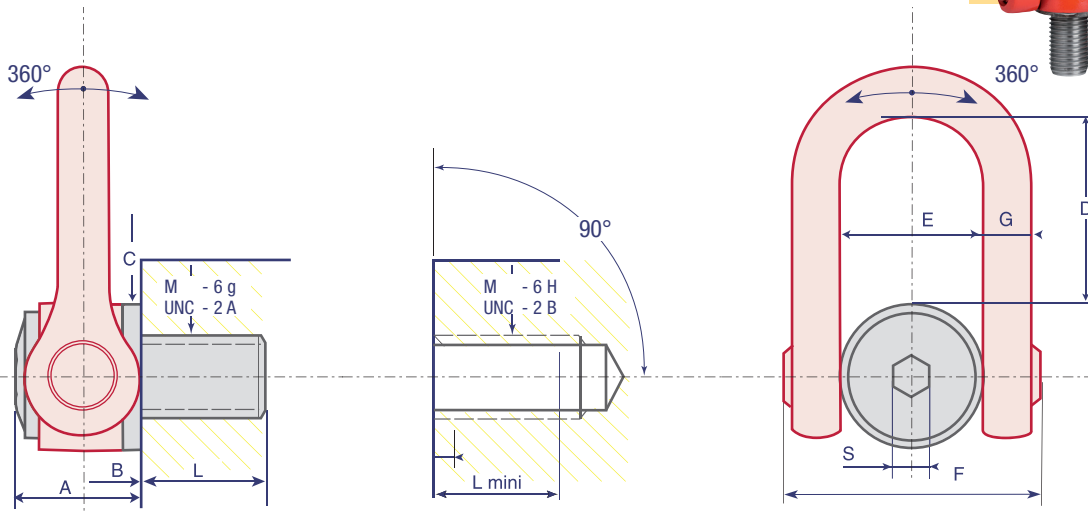
DOUBLE SWIVEL SHACKLE ANNEAU DE LEVAGE UNIVERSEL DOPPELWIRBELRINGSCHRAUBE CÁNCAMO GIRATORIO UNIVERSAL 3.D



01.2008

HIGH TENSILE ■ HAUTE RESISTANCE ■ HOCHFEST ■ ALTA RESISTENCIA

Class > 8



www.codipro.net

Reference Référence Referenz Referencia	WLL CMU Höchstbelastung CMU	Safety factor Coef. sécurité Sicherheitsfaktor Coef. seguridad	Diameter Diamètre Durchmesser Diámetro	Ø	P	Standard L	N.m Foot.LBS	S	A	B	C	D	E	F	G	Weight Poids Gewicht Peso
DSS M 30	8 TO	5	M30 (x3,5)			50	250	19	61	31	70	104	73	145	29	5,5 Kg
DSS M 33*	8 TO	5	M33 (x3,5)			50	250	19	61	31	70	104	73	145	29	5,5 Kg
DSS M 36	10 TO	5	M36 (x4)			54	320	19	61	31	70	104	73	145	29	5,5 Kg
DSS M 36x3*	10 TO	5	M36 (x3)			54	320	19	61	31	70	104	73	145	29	5,5 Kg
DSS M 39*	10 TO	5	M39 (x4)			58	320	19	61	31	70	104	73	145	29	5,7 Kg
DSS M 42	12,5 TO	5	M42 (x4,5)			63	400	19	61	31	70	104	73	145	29	5,8 Kg
DSS M 42x3*	12,5 TO	5	M42 (x3)			63	400	19	61	31	70	104	73	145	29	5,8 Kg
DSS M 45*	15 TO	4	M45 (x4,5)			63	400	19	61	31	70	104	73	145	29	5,7 Kg
DSS M 48	20 TO	4	M48 (x5)			68	600	19	79	38	90	125	91	184	33	11 Kg
DSS M 48x3*	20 TO	4	M48 (x3)			68	600	19	79	38	90	125	91	184	33	11 Kg
DSS M 48x4*	20 TO	4	M48 (x4)			68	600	19	79	38	90	125	91	184	33	11 Kg
DSS M 52*	20 TO	4	M52 (x5)			68	600	19	79	38	90	125	91	184	33	11,2 Kg
DSS M 56	25 TO	4	M56 (x5,5)			78	600	19	79	38	90	125	91	184	33	11,3 Kg
DSS M 56x4*	25 TO	4	M56 (x4)			78	600	19	79	38	90	125	91	184	33	11,4 Kg
DSS M 64	32,1 TO	4	M64 (x6)			90	600	19	79	38	95	125	91	184	33	12,2 Kg
DSS M 64x4*	32,1 TO	4	M64 (x4)			90	600	19	79	38	95	125	91	184	33	12,2 Kg
DSS M 72*	25 TO	4	M72 (x6)			90	600	19	79	38	95	125	91	184	33	14 Kg
DSS M 72x4*	32,1 TO	4	M72 (x4)			90	600	19	79	38	95	125	91	184	33	14 Kg
DSS M 80*	32,1 TO	4	M80 (x6)			90	600	19	79	38	95	125	91	184	33	15 Kg
DSS M 100*	32,1 TO	4	M100 (x6)			90	600	19	79	38	95	125	91	184	33	16,5 Kg
DSS U 125	14,000 LBS	5	UNC 1 1/4"-7			45	200 _{FL}	3/4"	61	31	70	104	73	145	29	5,4 Kg
DSS U 150	20,000 LBS	5	UNC 1 1/2"-6			61	300 _{FL}	3/4"	61	31	70	104	73	145	29	5,4 Kg
DSS U 200	50,000 LBS	4	UNC 2"-4 1/2			76	450 _{FL}	3/4"	79	38	90	125	91	184	33	11,1 Kg

* non-standard / non standard / nicht standard / no estándar

Other variants of the fixing axis available upon request / Autres variantes de l'axe de fixation sur demande / Weitere Varianten der Verbindungsbolzen auf Anfrage / Otras variantes del eje de fijación bajo solicitud

www.codipro.net ■ e-mail : info@codipro.net
LUXEMBOURG

Zone d'Activités Salzbaach ■ L - 9559 WILTZ ■ BP 100 L - 9502 WILTZ

☎ +352 26 81 54-1 ■ 📠 +352 81 05 17

FRANCE

9, Boulevard des Ravallières Z.A. ■ F - 72560 CHANGÉ

☎ +33(0)2 43 40 17 00 ■ 📠 +33(0)2 43 40 07 99



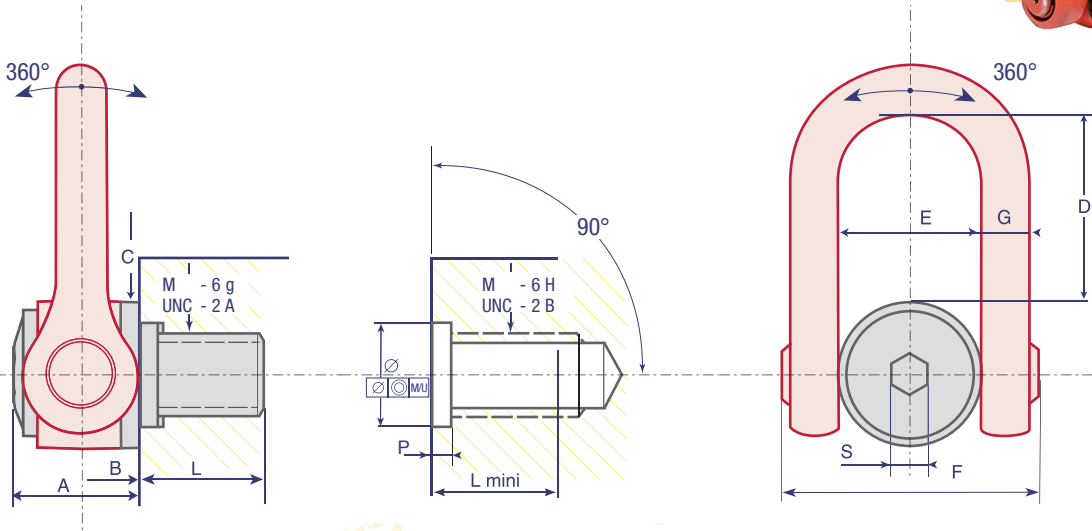
DSS+C

DOUBLE SWIVEL SHACKLE + CENTRING
ANNEAU DE LEVAGE UNIVERSEL + CENTRAGE
DOPPELWIRBELRINGSCHRAUBE + ZENTRIERUNG
CÂNCAMO GIRATORIO UNIVERSAL 3.D + CENTRAJE



HIGH TENSILE ■ HAUTE RESISTANCE ■ HOCHFEST ■ ALTA RESISTENCIA

Class > 8



www.codipro.net

Reference Référence Referenz Referencia	WLL CMU Höchstbelastung CMU	Safety factor Coef. sécurité Sicherheitsfaktor Coef. seguridad	Diameter Diamètre Durchmesser Diámetro	Ø	P	L	Standard N.m FootLBS	S	A	B	C	D	E	F	G	Weight Poids Gewicht Peso
DSS+C M 30	8 TO	5	M30 (x3,5)	36 ^{+0,30 +0,00}	4 ^{+1 +0,5}	50	250	19	61	31	70	104	73	145	29	5,5 Kg
DSS+C M 33*	8 TO	5	M33 (x3,5)	48 ^{+0,30 +0,10}	6 ^{+1 +0,5}	50	250	19	61	31	70	104	73	145	29	5,5 Kg
DSS+C M 36	11 TO	5	M36 (x4)	48 ^{+0,50 +0,10}	6 ^{+1 +0,5}	54	320	19	61	31	70	104	73	145	29	5,5 Kg
DSS+C M 36x3*	11 TO	5	M36 (x3)	48 ^{+0,50 +0,10}	6 ^{+1 +0,5}	54	320	19	61	31	70	104	73	145	29	5,5 Kg
DSS+C M 42	13 TO	5	M42 (x4,5)	48 ^{+0,50 +0,10}	6 ^{+1 +0,5}	63	400	19	61	31	70	104	73	145	29	5,8 Kg
DSS+C M 42x3*	13 TO	5	M42 (x3)	48 ^{+0,50 +0,10}	6 ^{+1 +0,5}	63	400	19	61	31	70	104	73	145	29	5,8 Kg
DSS+C M 45*	15 TO	4	M45 (x4,5)	48 ^{+0,50 +0,10}	8 ^{+1 +0,5}	63	400	19	61	31	70	104	73	145	29	5,7 Kg
DSS+C M 48	22 TO	4	M48 (x5)	64 ^{+0,60 +0,10}	8 ^{+1 +0,5}	68	600	19	79	38	90	125	91	184	33	11 Kg
DSS+C M 48x3*	22 TO	4	M48 (x3)	64 ^{+0,60 +0,10}	8 ^{+1 +0,5}	68	600	19	79	38	90	125	91	184	33	11 Kg
DSS+C M 48x4*	22 TO	4	M48 (x4)	64 ^{+0,60 +0,10}	8 ^{+1 +0,5}	68	600	19	79	38	90	125	91	184	33	11 Kg
DSS+C M 56	26 TO	4	M56 (x5,5)	64 ^{+0,60 +0,10}	8 ^{+1 +0,5}	78	600	19	79	38	90	125	91	184	33	11,5 Kg
DSS+C M 56x4*	26 TO	4	M56 (x4)	64 ^{+0,60 +0,10}	8 ^{+1 +0,5}	78	600	19	79	38	90	125	91	184	33	11,5 Kg
DSS+C M 64	32,1 TO	4	M64 (x6)	74 ^{+0,60 +0,10}	10 ^{+1 +0,5}	90	600	19	79	38	95	125	91	184	33	12,2 Kg
DSS+C M 64x4*	32,1 TO	4	M64 (x4)	74 ^{+0,60 +0,10}	10 ^{+1 +0,5}	90	600	19	79	38	95	125	91	184	33	12,2 Kg
DSS+C U 125	14,000 LBS	5	UNC 1 1/4"-7	36 ^{+0,30 +0}	4 ^{+1 +0,5}	45	200 _{FL}	3/4"	61	31	70	104	73	145	29	5,4 Kg
DSS+C U 150	20,000 LBS	5	UNC 1 1/2"-6	48 ^{+0,50 +0,10}	6 ^{+1 +0,5}	61	300 _{FL}	3/4"	61	31	70	104	73	145	29	5,4 Kg
DSS+C U 200	50,000 LBS	4	UNC 2"-4 1/2	64 ^{+0,50 +0,10}	8 ^{+1 +0,5}	76	450 _{FL}	3/4"	79	38	90	125	91	184	33	11,1 Kg

* non-standard / non standard / nicht standard / no estándar

Other variants of the fixing axis available upon request / Autres variantes de l'axe de fixation sur demande / Weitere Varianten der Verbindungsbolzen auf Anfrage / Otras variantes del eje de fijación bajo solicitud

www.codipro.net ■ e-mail : info@codipro.net
 LUXEMBOURG

Zone d'Activités Salzbaach ■ L - 9559 WILTZ ■ BP 100 L - 9502 WILTZ

☎ +352 26 81 54-1 ■ 📠 +352 81 05 17

FRANCE

9, Boulevard des Ravallières Z.A. ■ F - 72560 CHANGÉ

☎ +33(0)2 43 40 17 00 ■ 📠 +33(0)2 43 40 07 99



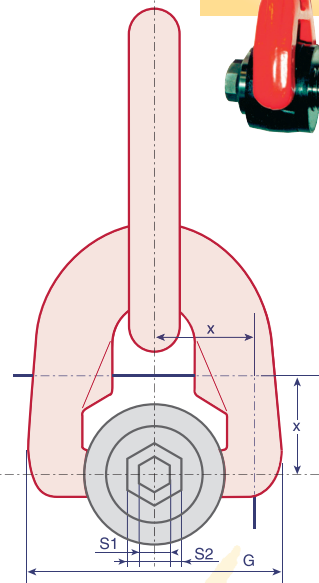
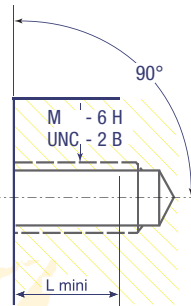
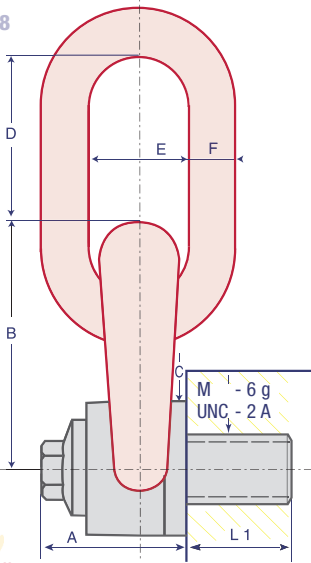
TSR

TRIPLE SWIVEL RING ANNEAU À TRIPLE ARTICULATION DREIFACHWIRBELRING CÂNCAMO TRIPLE GIRATORIO ARTICULADO

01.2008

HIGH TENSILE ■ HAUTE RESISTANCE ■ HOCHFEST ■ ALTA RESISTENCIA

Class > 8



www.codipro.net

Reference Référence Referenz Referencia	WLL CMU Höchstbelastung CMU	Safety factor Coef. sécurité Sicherheitsfaktor Coef. seguridad	Diameter Diamètre Durchmesser Diámetro	Ø	P	Standard L1	N.m Foot.LBS	x	S1	S2	A	B	C	D	E	F	G	Weight Poids Gewicht Peso
TSR M 8	0,3 TO	5	M8 (x1,25)			14	6	18	8	16	33	56	30	41	25	10	58	0,4 Kg
TSR M 10	0,6 TO	5	M10 (x1,50)			17	10	18	8	16	33	56	30	41	25	10	58	0,4 Kg
TSR M 12	1 TO	5	M12 (x1,75)			21	15	18	8	16	33	56	30	41	25	10	58	0,4 Kg
TSR M 14*	1,3 TO	5	M14 (x2)			23	30	24	8	20	45	76	45	56	37	14	79	1,1 Kg
TSR M 16	1,6 TO	5	M16 (x2)			27	50	24	8	20	45	76	45	56	37	14	79	1,2 Kg
TSR M 18*	2 TO	5	M18 (x2,5)			27	70	28	8	20	45	76	45	56	37	14	79	1,2 Kg
TSR M 20	2,5 TO	5	M20 (x2,5)			30	100	28	8	20	45	81	45	56	37	14	79	1,2 Kg
TSR M 22*	3 TO	5	M22 (x2,5)			33	120	45	14	24	62	105	60	80	45	20	106	2,8 Kg
TSR M 24	4 TO	5	M24 (x3)			36	160	45	14	24	62	105	60	80	45	20	106	2,9 Kg
TSR M 27*	5 TO	5	M27 (x3)			36	160	45	14	24	62	105	60	80	45	20	106	2,9 Kg
TSR M 30	6,3 TO	5	M30 (x3,5)			45	250	45	14	24	62	105	60	80	45	20	106	3 Kg
TSR M 36	10 TO	5	M36 (x4)			54	320	54	19	30	81	140	80	111	71	30	148	7,6 Kg
TSR M 42	12,5 TO	5	M42 (x4,5)			63	400	58	19	30	84	146	80	111	71	30	148	7,8 Kg
TSR M 48	20 TO	4	M48 (x5)			68	600	69	19	30	100	178	110	135	90	42	180	17,5 Kg
TSR M 56	22 TO	4	M56 (x5,5)			78	600	73	19	30	104	184	110	135	90	42	190	18 Kg
TSR U 038	1,200 LBS	5	UNC 3/8"-16			17	8 _{FL}	18	5/16"	5/8"	33	56	30	41	25	10	58	0,4 Kg
TSR U 050	2,200 LBS	5	UNC 1/2"-13			21	12 _{FL}	18	5/16"	5/8"	33	56	30	41	25	10	58	0,4 Kg
TSR U 058	3,800 LBS	5	UNC 5/8"-11			24	40 _{FL}	24	5/16"	20	45	75	45	56	37	14	79	1,1 Kg
TSR U 075	5,500 LBS	5	UNC 3/4"-10			30	80 _{FL}	24	5/16"	20	45	75	45	56	37	14	79	1,2 Kg
TSR U 100	10,000 LBS	5	UNC 1"-8			36	125 _{FL}	41	9/16"	24	62	84	60	80	45	20	106	2,8 Kg
TSR U 125	14,000 LBS	5	UNC 1 1/4"-7			46	200 _{FL}	41	9/16"	24	84	146	80	111	71	30	106	7,1 Kg
TSR U 150	20,000 LBS	5	UNC 1 1/2"-6			61	300 _{FL}	54	3/4"	30	84	146	80	111	71	30	148	7,7 Kg
TSR U 200	50,000 LBS	4	UNC 2"-4 1/2			76	450 _{FL}	66	3/4"	30	104	184	110	135	90	42	190	17,7 Kg

* non-standard / non standard / nicht standard / no estándar

Other variants of the fixing axis available upon request / Autres variantes de l'axe de fixation sur demande / Weitere Varianten der Verbindungsbolzen auf Anfrage / Otras variantes del eje de fijación bajo solicitud

www.codipro.net ■ e-mail : info@codipro.net
LUXEMBOURG

Zone d'Activités Salzbaach ■ L - 9559 WILTZ ■ BP 100 L - 9502 WILTZ

☎ +352 26 81 54-1 ■ 📠 +352 81 05 17

FRANCE

9, Boulevard des Ravallières Z.A. ■ F - 72560 CHANGÉ

☎ +33(0)2 43 40 17 00 ■ 📠 +33(0)2 43 40 07 99

EURO-QUALITY SYSTEM



ISO 9001



CODIPRO

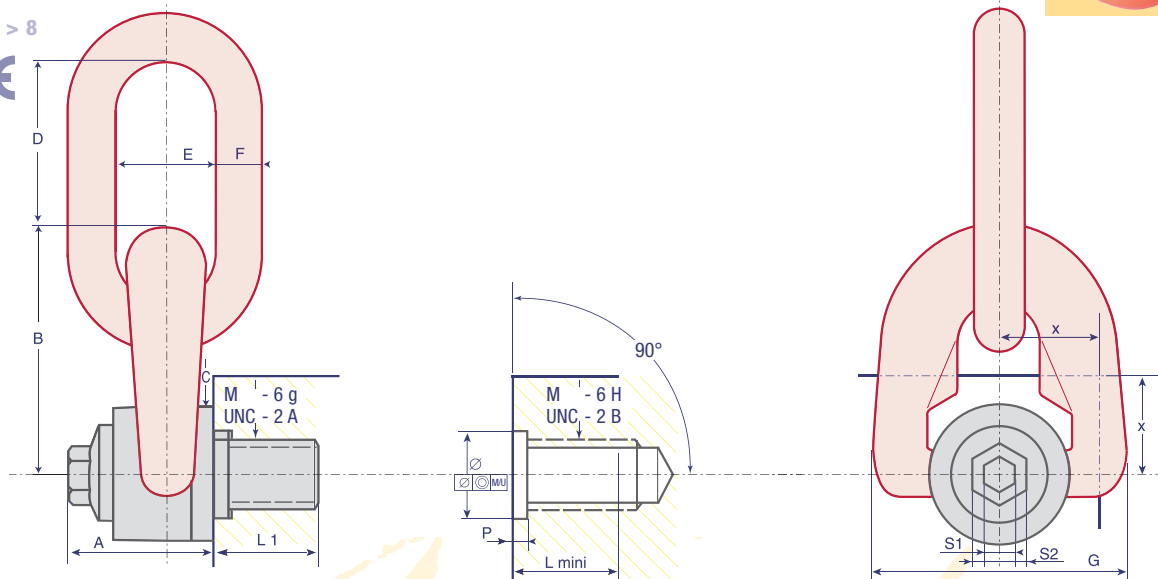
TSR+C

TRIPLE SWIVEL RING + CENTRING
ANNEAU À TRIPLE ARTICULATION + CENTRAGE
DREIFACHWIRBELRING + ZENTRIERUNG
CÂNCAMO TRIPLE GIRATORIO ARTICULADO + CENTRAJE



HIGH TENSILE ■ HAUTE RESISTANCE ■ HOCHFEST ■ ALTA RESISTENCIA

Class > 8



www.codipro.net



Reference Référence Referenz Referencia	WLL CMU Höchstbelastung CMU	Safety factor Coef. sécurité Sicherheitsfaktor Coef. seguridad	Diameter Diamètre Durchmesser Diámetro	Ø	P	Standard L1	N.m FootLBS	S1	S2	A	B	C	D	E	F	G	Weight Poids Gewicht Peso	
TSR+C M 8	0,3 TO	5	M8 (x1,25)	16 ^{+0,25} ₀	3 ⁺¹ _{+0,5}	14	6	18	8	16	33	56	30	41	25	10	58	0,4 Kg
TSR+C M 10	0,6 TO	5	M10 (x1,50)	20 ^{+0,25} ₀	3 ⁺¹ _{+0,5}	17	10	18	8	16	33	56	30	41	25	10	58	0,4 Kg
TSR+C M 12	1 TO	5	M12 (x1,75)	20 ^{+0,25} ₀	3 ⁺¹ _{+0,5}	21	15	18	8	16	33	56	30	41	25	10	58	0,4 Kg
TSR+C M 14*	1,3 TO	5	M14 (x2)	20 ^{+0,25} ₀	3 ⁺¹ _{+0,5}	23	30	24	8	20	45	76	45	56	37	14	79	1,1 Kg
TSR+C M 16	1,6 TO	5	M16 (x2)	20 ^{+0,25} ₀	3 ⁺¹ _{+0,5}	27	50	24	8	20	45	76	45	56	37	14	79	1,2 Kg
TSR+C M 18*	2 TO	5	M18 (x2,5)	30 ^{+0,30} ₀	3 ⁺¹ _{+0,5}	27	70	28	8	20	45	76	45	56	37	14	79	1,2 Kg
TSR+C M 20	2,5 TO	5	M20 (x2,5)	30 ^{+0,30} ₀	3 ⁺¹ _{+0,5}	30	100	28	8	20	45	81	45	56	37	14	79	1,2 Kg
TSR+C M 22*	3 TO	5	M22 (x2,5)	30 ^{+0,30} ₀	4 ⁺¹ _{+0,5}	33	120	45	14	24	62	105	60	80	45	20	106	2,8 Kg
TSR+C M 24	4 TO	5	M24 (x3)	30 ^{+0,30} ₀	4 ⁺¹ _{+0,5}	36	160	45	14	24	62	105	60	80	45	20	106	2,9 Kg
TSR+C M 27*	5 TO	5	M27 (x3)	30 ^{+0,30} ₀	4 ⁺¹ _{+0,5}	36	160	45	14	24	62	105	60	80	45	20	106	2,9 Kg
TSR+C M 30	6,3 TO	5	M30 (x3,5)	36 ^{+0,30} ₀	4 ⁺¹ _{+0,5}	45	250	45	14	24	62	105	60	80	45	20	106	3 Kg
TSR+C M 36	10 TO	5	M36 (x4)	48 ^{+0,50} _{+0,10}	6 ⁺¹ _{+0,5}	54	320	54	19	30	81	140	80	111	71	30	148	7,6 Kg
TSR+C M 42	12,5 TO	5	M42 (x4,5)	48 ^{+0,50} _{+0,10}	6 ⁺¹ _{+0,5}	63	400	58	19	30	84	146	80	111	71	30	148	7,8 Kg
TSR+C M 48	20 TO	4	M48 (x5)	64 ^{+0,60} _{+0,10}	8 ⁺¹ _{+0,5}	68	600	69	19	30	100	178	110	135	90	42	180	17,5 Kg
TSR+C M 56	22 TO	4	M56 (x5,5)	64 ^{+0,60} _{+0,10}	8 ⁺¹ _{+0,5}	78	600	73	19	30	104	184	110	135	90	42	190	18 Kg
TSR+C U 038	1,200 LBS	5	UNC 3/8"-16	20 ^{+0,25} ₀	3 ⁺¹ _{+0,5}	17	8 _{FL}	18	5/16"	5/8"	33	56	30	41	25	10	58	0,4 Kg
TSR+C U 050	2,200 LBS	5	UNC 1/2"-13	20 ^{+0,25} ₀	3 ⁺¹ _{+0,5}	21	12 _{FL}	18	5/16"	5/8"	33	56	30	41	25	10	58	0,4 Kg
TSR+C U 058	3,800 LBS	5	UNC 5/8"-11	20 ^{+0,25} ₀	3 ⁺¹ _{+0,5}	24	40 _{FL}	24	5/16"	20	45	75	45	56	37	14	79	1,1 Kg
TSR+C U 075	5,500 LBS	5	UNC 3/4"-10	30 ^{+0,30} ₀	3 ⁺¹ _{+0,5}	30	80 _{FL}	24	5/16"	20	45	75	45	56	37	14	79	1,2 Kg
TSR+C U 100	10,000 LBS	5	UNC 1"-8	30 ^{+0,30} ₀	4 ⁺¹ _{+0,5}	36	125 _{FL}	41	9/16"	24	62	84	60	80	45	20	106	2,8 Kg
TSR+C U 125	14,000 LBS	5	UNC 1 1/4"-7	36 ^{+0,30} ₀	4 ⁺¹ _{+0,5}	46	200 _{FL}	41	9/16"	24	84	146	80	111	71	30	106	7,1 Kg
TSR+C U 150	20,000 LBS	5	UNC 1 1/2"-6	48 ^{+0,50} _{+0,10}	6 ⁺¹ _{+0,5}	61	300 _{FL}	54	3/4"	30	84	146	80	111	71	30	148	7,7 Kg
TSR+C U 200	50,000 LBS	4	UNC 2"-4 1/2	64 ^{+0,50} _{+0,10}	8 ⁺¹ _{+0,5}	76	450 _{FL}	66	3/4"	30	104	184	110	135	90	42	190	17,7 Kg

* non-standard / non standard / nicht standard / no estándar

Other variants of the fixing axis available upon request / Autres variantes de l'axe de fixation sur demande / Weitere Varianten der Verbindungsbolzen auf Anfrage
 Otras variantes del eje de fijación bajo solicitud

www.codipro.net ■ e-mail : info@codipro.net
 LUXEMBOURG

Zone d'Activités Salzbaach ■ L - 9559 WILTZ ■ BP 100 L - 9502 WILTZ

☎ +352 26 81 54-1 ■ 📠 +352 81 05 17

FRANCE

9, Boulevard des Ravalières Z.A. ■ F - 72560 CHANGÉ

☎ +33(0)2 43 40 17 00 ■ 📠 +33(0)2 43 40 07 99

EURO-QUALITY SYSTEM



CODIPRO

DSP

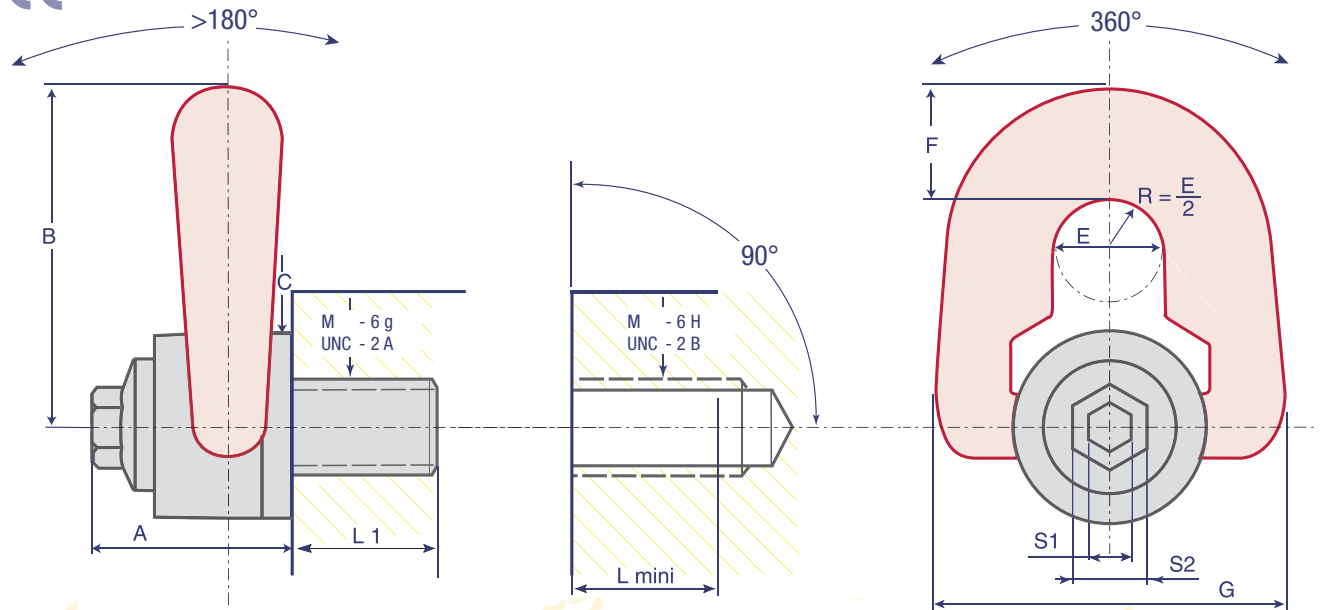
DOUBLE SWIVEL LIFTING POINT POINT DE LEVAGE À DOUBLE ARTICULATION DOPPELWIRBEL-ANSCHLAGPUNKT CÁNCAMO DOBLE ARTICULADO

HIGH TENSILE ■ HAUTE RESISTANCE ■ HOCHFEST ■ ALTA RESISTENCIA

Class > 8



01.2008



www.codipro.net

Reference Référence Referenz Referencia	WLL CMU Höchstbelastung CMU	Safety factor Coef. sécurité Sicherheitsfaktor Coef. seguridad	Diameter Diamètre Durchmesser Diámetro	Ø	P	Standard L1	$\begin{matrix} \text{N.m} \\ \text{Foot.LBS} \end{matrix}$	S1	S2	A	B	C	E	F	G	Weight Poids Gewicht Peso
DSP M 8	0,3 TO	5	M8 (x1,25)			14	6	8	16	33	56	30	19	19	58	0,3 Kg
DSP M 10	0,6 TO	5	M10 (x1,50)			17	10	8	16	33	56	30	19	19	58	0,3 Kg
DSP M 12	1 TO	5	M12 (x1,75)			21	15	8	16	33	56	30	19	19	58	0,3 Kg
DSP M 14*	1,3 TO	5	M14 (x2)			23	30	8	20	45	76	45	25	27	79	0,9 Kg
DSP M 16	1,6 TO	5	M16 (x2)			27	50	8	20	45	76	45	25	27	79	0,9 Kg
DSP M 18*	2 TO	5	M18 (x2,5)			27	70	8	20	45	76	45	25	27	79	1 Kg
DSP M 20	2,5 TO	5	M20 (x2,5)			30	100	8	20	45	81	45	25	27	79	1 Kg
DSP U 038	1,200 LBS	5	UNC 3/8"-16			17	8 _{FL}	5/16"	5/8"	33	56	30	19	19	58	0,3 Kg
DSP U 050	2,200 LBS	5	UNC 1/2"-13			21	12 _{FL}	5/16"	5/8"	33	56	30	19	19	58	0,3 Kg
DSP U 058	3,800 LBS	5	UNC 5/8"-11			24	40 _{FL}	5/16"	20	45	76	45	25	27	79	1 Kg
DSP U 075	5,500 LBS	5	UNC 3/4"-10			30	80 _{FL}	5/16"	20	45	76	45	25	27	79	1 Kg

* non-standard / non standard / nicht standard / no estándar

Other variants of the fixing axis available upon request / Autres variantes de l'axe de fixation sur demande / Weitere Varianten der Verbindungsbolzen auf Anfrage / Otras variantes del eje de fijación bajo solicitud



www.codipro.net ■ e-mail : info@codipro.net
LUXEMBOURG

Zone d'Activités Salzbaach ■ L - 9559 WILTZ ■ BP 100 L - 9502 WILTZ

☎ +352 26 81 54-1 ■ 📠 +352 81 05 17

FRANCE

9, Boulevard des Ravallières Z.A. ■ F - 72560 CHANGÉ

☎ +33(0)2 43 40 17 00 ■ 📠 +33(0)2 43 40 07 99



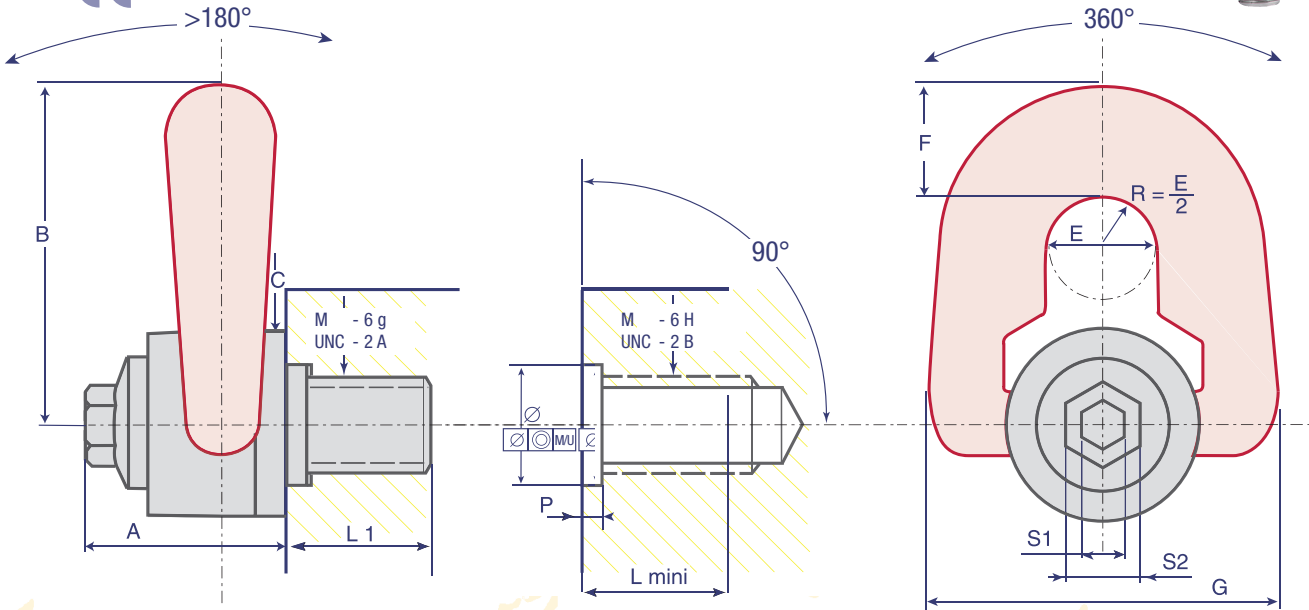
DSP+C

DOUBLE SWIVEL LIFTING POINT + CENTRING
POINT DE LEVAGE À DOUBLE ARTICULATION + CENTRAGE
DOPPELWIRBEL-ANSCHLAGPUNKT + ZENTRIERUNG
CÂNCAMO DOBLE ARTICULADO + CENTRAJE

HIGH TENSILE ■ HAUTE RESISTANCE ■ HOCHFEST ■ ALTA RESISTENCIA



Class > 8



www.codipro.net

Reference Référence Referenz Referencia	WLL CMU Höchstbelastung CMU	Safety factor Coef. sécurité Sicherheitsfaktor Coef. seguridad	Diameter Diamètre Durchmesser Diámetro	Ø	P	L1	Standard N.m Foot.LBS	S1	S2	A	B	C	E	F	G	Weight Poids Gewicht Peso
DSP+C M 8	0,3 TO	5	M8 (x1,25)	16 ^{+0,25} ₀	3 ⁺¹ _{+0,5}	14	6	8	16	33	56	30	19	19	58	0,3 Kg
DSP+C M 10	0,6 TO	5	M10 (x1,50)	20 ^{+0,25} ₀	3 ⁺¹ _{+0,5}	17	10	8	16	33	56	30	19	19	58	0,3 Kg
DSP+C M 12	1 TO	5	M12 (x1,75)	20 ^{+0,25} ₀	3 ⁺¹ _{+0,5}	21	15	8	16	33	56	30	19	19	58	0,3 Kg
DSP+C M 14*	1,3 TO	5	M14 (x2)	20 ^{+0,25} ₀	3 ⁺¹ _{+0,5}	23	30	8	20	45	76	45	25	27	79	0,9 Kg
DSP+C M 16	1,6 TO	5	M16 (x2)	20 ^{+0,25} ₀	3 ⁺¹ _{+0,5}	27	50	8	20	45	76	45	25	27	79	0,9 Kg
DSP+C M 18*	2 TO	5	M18 (x2,5)	30 ^{+0,30} ₀	3 ⁺¹ _{+0,5}	27	70	8	20	45	76	45	25	27	79	1 Kg
DSP+C M 20	2,5 TO	5	M20 (x2,5)	30 ^{+0,30} ₀	3 ⁺¹ _{+0,5}	30	100	8	20	45	81	45	25	27	79	1 Kg
DSP+C U 038	1,200 LBS	5	UNC 3/8"-16	20 ^{+0,25} ₀	3 ⁺¹ _{+0,5}	17	8 _{FL}	5/16"	5/8"	33	56	30	19	19	58	0,3 Kg
DSP+C U 050	2,200 LBS	5	UNC 1/2"-13	20 ^{+0,25} ₀	3 ⁺¹ _{+0,5}	21	12 _{FL}	5/16"	5/8"	33	56	30	19	19	58	0,3 Kg
DSP+C U 058	3,800 LBS	5	UNC 5/8"-11	30 ^{+0,30} ₀	3 ⁺¹ _{+0,5}	24	40 _{FL}	5/16"	20	45	76	45	25	27	79	1 Kg
DSP+C U 075	5,500 LBS	5	UNC 3/4"-10	30 ^{+0,30} ₀	4 ⁺¹ _{+0,5}	30	80 _{FL}	5/16"	20	45	76	45	25	27	79	1 Kg

* non-standard / non standard / nicht standard / no estándar

Other variants of the fixing axis available upon request / Autres variantes de l'axe de fixation sur demande / Weitere Varianten der Verbindungsbolzen auf Anfrage / Otras variantes del eje de fijación bajo solicitud

www.codipro.net ■ e-mail : info@codipro.net
 LUXEMBOURG

Zone d'Activités Salzbaach ■ L - 9559 WILTZ ■ BP 100 L - 9502 WILTZ

☎ +352 26 81 54-1 ■ 📠 +352 81 05 17

FRANCE

9, Boulevard des Ravallières Z.A. ■ F - 72560 CHANGÉ

☎ +33(0)2 43 40 17 00 ■ 📠 +33(0)2 43 40 07 99



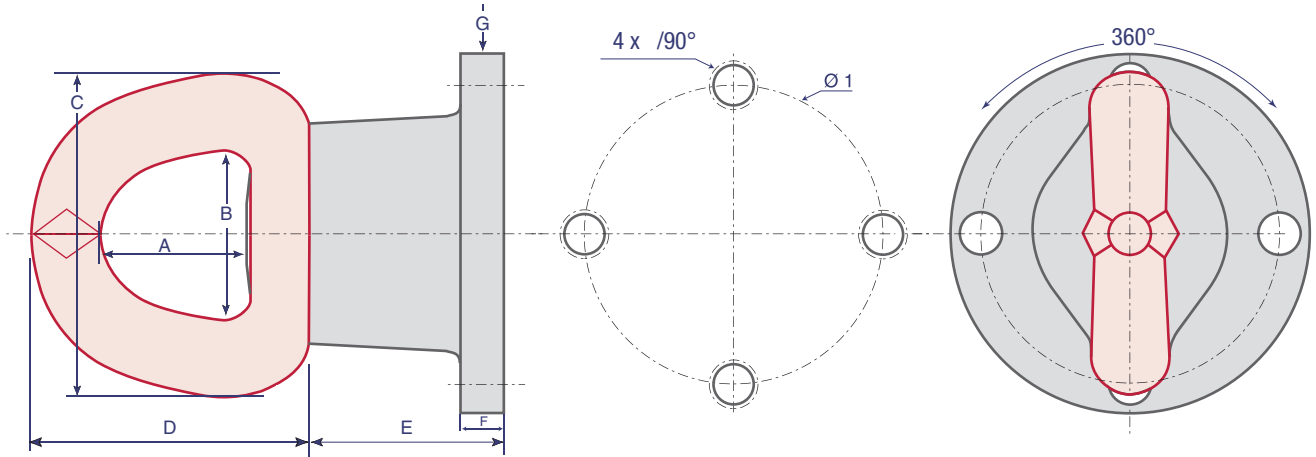
OSR

OUTSIDE SWIVEL RING
ANNEAU PIVOTANT EXTÉRIEUR
ÄUßERER DREHBARER RING
ANILLO GIRATORIO EXTERIOR



HIGH TENSILE ■ HAUTE RESISTANCE ■ HOCHFEST ■ ALTA RESISTENCIA

Class > 8



www.codipro.net

Reference Référence Referenz Referencia	WLL CMU Höchstbelastung CMU	Safety factor Coef. sécurité Sicherheitsfaktor Coef. seguridad	Diameter Diamètre Durchmesser Diámetro	Ø1	4 x	Ø2	H	A	B	C	D	E	F	G	Weight Poids Gewicht Peso
OSR 4	12,5 TO	5		164	M 24			88	94	190	166	100	24	200	19,1 Kg

* non-standard / non standard / nicht standard / no estándar

Other variants of the fixing axis available upon request / Autres variantes de l'axe de fixation sur demande / Weitere Varianten der Verbindungsbolzen auf Anfrage / Otras variantes del eje de fijación bajo solicitud



www.codipro.net ■ e-mail : info@codipro.net
LUXEMBOURG

Zone d'Activités Salzbaach ■ L - 9559 WILTZ ■ BP 100 L - 9502 WILTZ

☎ +352 26 81 54-1 ■ 📠 +352 81 05 17

FRANCE

9, Boulevard des Ravallières Z.A. ■ F - 72560 CHANGÉ

☎ +33(0)2 43 40 17 00 ■ 📠 +33(0)2 43 40 07 99

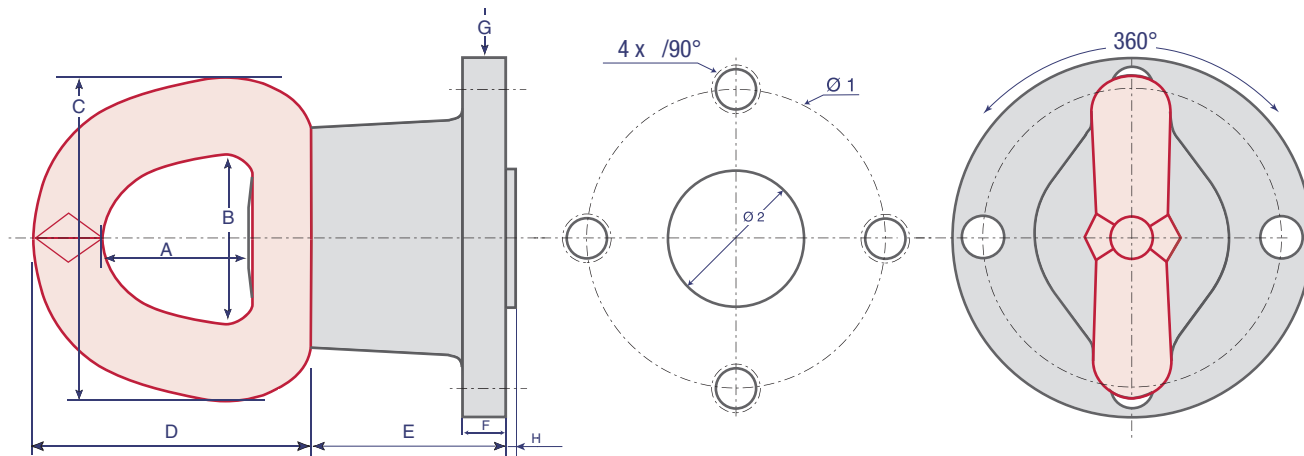


OSR+C

OUTSIDE SWIVEL RING + CENTRING
ANNEAU PIVOTANT EXTÉRIEUR + CENTRAGE
ÄUßERER DREHBARER RING + ZENTRIERUNG
ANILLO GIRATORIO EXTERIOR + CENTRAJE

HIGH TENSILE ■ HAUTE RESISTANCE ■ HOCHFEST ■ ALTA RESISTENCIA

Class > 8



www.codipro.net

Reference Référence Referenz Referencia	WLL CMU Höchstbelastung CMU	Safety factor Coef. sécurité Sicherheitsfaktor Coef. seguridad	Diameter Diamètre Durchmesser Diámetro	Ø1	4 x	Ø2	H	A	B	C	D	E	F	G	Weight Poids Gewicht Peso
OSR+C 4	12,5 T0	5		164	M 24	74 ^{+0,2} / _{+0,1}	5 ⁰ / _{-0,5}	88	94	190	166	100	24	200	19,1 Kg

* non-standard / non standard / nicht standard / no estándar

Other variants of the fixing axis available upon request / Autres variantes de l'axe de fixation sur demande / Weitere Varianten der Verbindungsbolzen auf Anfrage
 Otras variantes del eje de fijación bajo solicitud



www.codipro.net ■ e-mail : info@codipro.net
LUXEMBOURG

Zone d'Activités Salzbaach ■ L - 9559 WILTZ ■ BP 100 L - 9502 WILTZ

☎ +352 26 81 54-1 ■ 📠 +352 81 05 17

FRANCE

9, Boulevard des Ravallières Z.A. ■ F - 72560 CHANGÉ

☎ +33(0)2 43 40 17 00 ■ 📠 +33(0)2 43 40 07 99

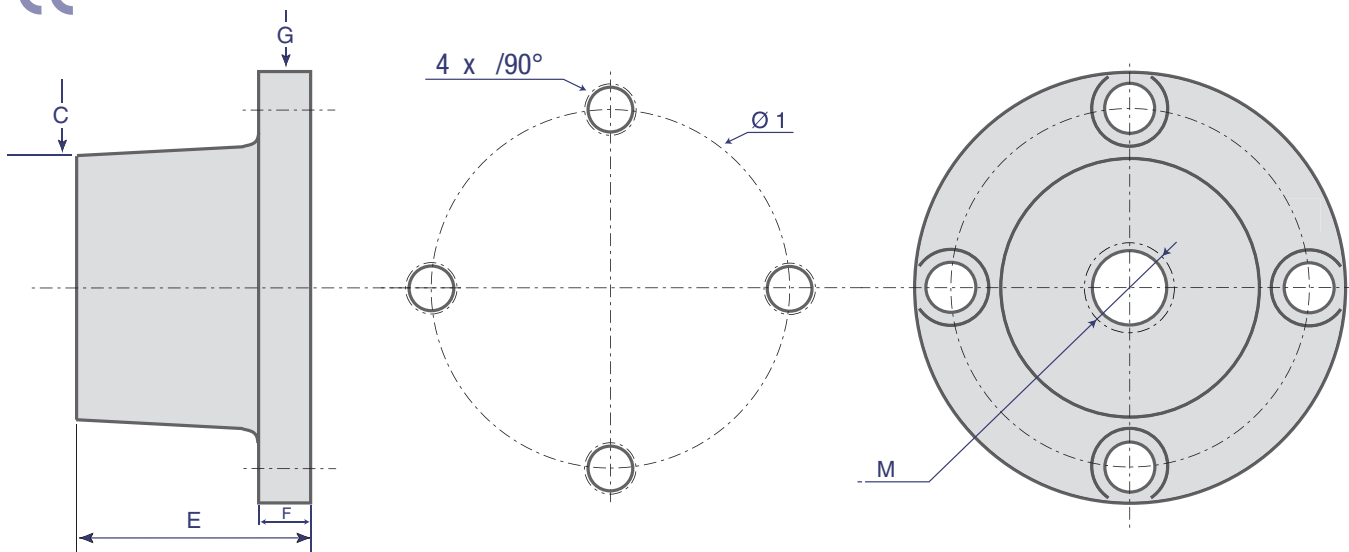


OFT

**OUTSIDE FLANGE THREADED
BRIDE EXTÉRIEURE FILETÉE
ÄUßERE GEWINDEFLANSCH
BRIDA EXTERIOR ROSCADA**

HIGH TENSILE ■ HAUTE RESISTANCE ■ HOCHFEST ■ ALTA RESISTENCIA

Class > 8



www.codipro.net

Reference Référence Referenz Referencia	WLL CMU Höchstbelastung CMU	Safety factor Coef. sécurité Sicherheitsfaktor Coef. seguridad	Diameter Diamètre Durchmesser Diámetro	Ø1	4 x	Ø2	H	A	B	C	D	E	F	G	Weight Poids Gewicht Peso
OFT M 42	12,5 TO	5	M 42 (x4,5)	164	M 24					120		100	24	200	12 Kg

* non-standard / non standard / nicht standard / no estándar

Other variants of the fixing axis available upon request / Autres variantes de l'axe de fixation sur demande / Weitere Varianten der Verbindungsbolzen auf Anfrage / Otras variantes del eje de fijación bajo solicitud



www.codipro.net ■ e-mail : info@codipro.net
LUXEMBOURG

Zone d'Activités Salzbaach ■ L - 9559 WILTZ ■ BP 100 L - 9502 WILTZ

☎ +352 26 81 54-1 ■ 📠 +352 81 05 17

FRANCE

9, Boulevard des Ravallières Z.A. ■ F - 72560 CHANGÉ

☎ +33(0)2 43 40 17 00 ■ 📠 +33(0)2 43 40 07 99

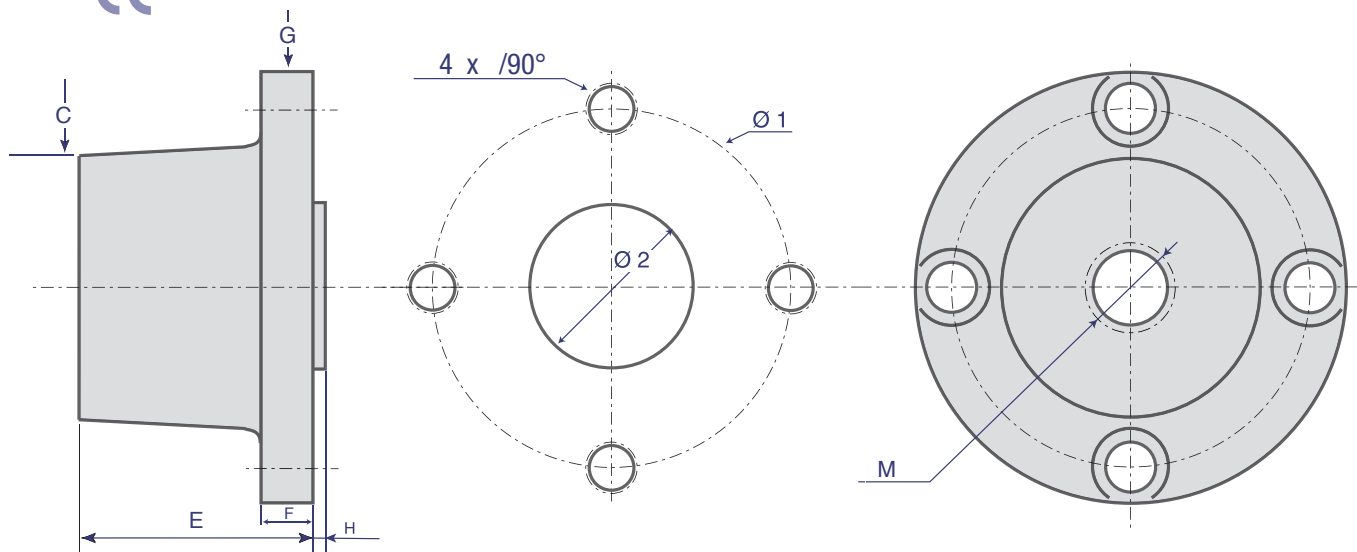


OFT+C

OUTSIDE FLANGE THREADED + CENTRING
BRIDE EXTÉRIURE FILETÉE + CENTRAGE
ÄUßERE GEWINDEFLENSCHE + ZENTRIERUNG
BRIDA EXTERIOR ROSCADA + CENTRAJE

HIGH TENSILE ■ HAUTE RESISTANCE ■ HOCHFEST ■ ALTA RESISTENCIA

Class > 8



www.codipro.net

Reference Référence Referenz Referencia	WLL CMU Höchstbelastung CMU	Safety factor Coef. sécurité Sicherheitsfaktor Coef. seguridad	Diameter Diamètre Durchmesser Diámetro	Ø1	4 x	Ø2	H	A	B	C	D	E	F	G	Weight Poids Gewicht Peso
OFT+C M 42	12,5 TO	5	M 42 (x4,5)	164	M 24	74 ^{+0,2} _{+0,1}	5 ⁰ _{-0,5}				120	100	24	200	12 Kg



* non-standard / non standard / nicht standard / no estándar

Other variants of the fixing axis available upon request / Autres variantes de l'axe de fixation sur demande / Weitere Varianten der Verbindungsbolzen auf Anfrage
 Otras variantes del eje de fijación bajo solicitud



www.codipro.net ■ e-mail : info@codipro.net
LUXEMBOURG

Zone d'Activités Salzbaach ■ L - 9559 WILTZ ■ BP 100 L - 9502 WILTZ

☎ +352 26 81 54-1 ■ 📠 +352 81 05 17

FRANCE

9, Boulevard des Ravallières Z.A. ■ F - 72560 CHANGÉ

☎ +33(0)2 43 40 17 00 ■ 📠 +33(0)2 43 40 07 99

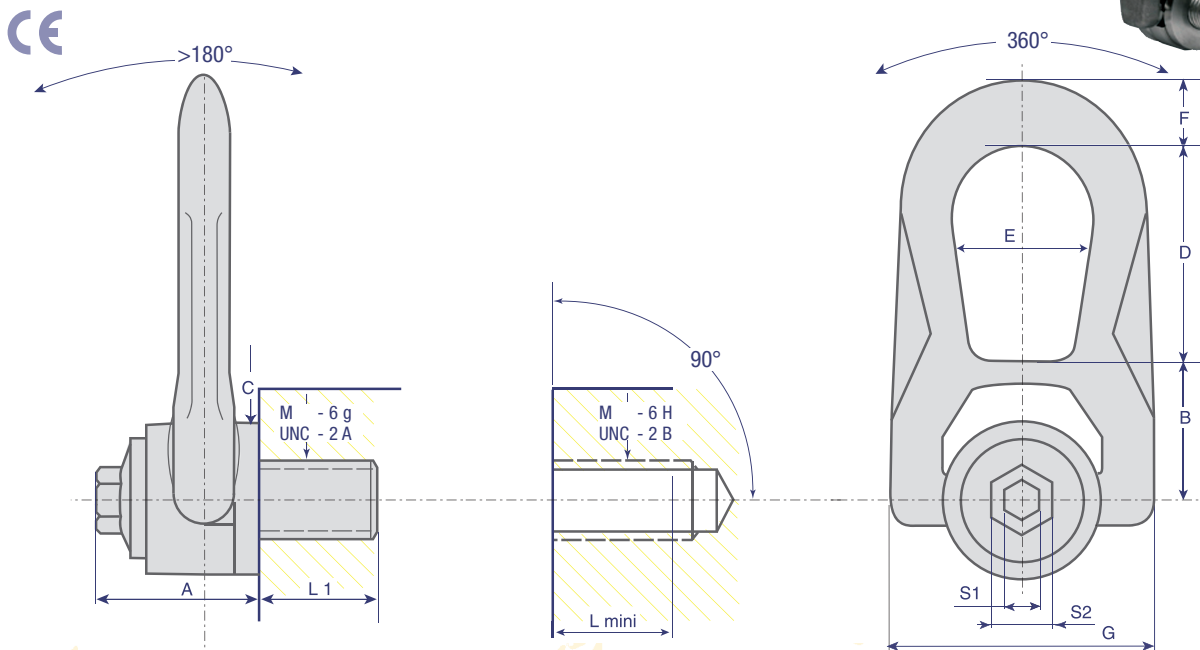


SS.DSR

STAINLESS STEEL DOUBLE SWIVEL RING ANNEAU À DOUBLE ARTICULATION INOXYDABLE ROSTFREIER DOPPELWIRBELRING CÁNCAMO DOBLE GIRATORIO ARTICULADO INOXIDABLE

01.2008

HIGH TENSILE ■ HAUTE RESISTANCE ■ HOCHFEST ■ ALTA RESISTENCIA



www.codipro.net

Reference Référence Referenz Referencia	WLL CMU Höchstbelastung CMU	Safety factor Coef. sécurité Sicherheitsfaktor Coef. seguridad	Diameter Diamètre Durchmesser Diámetro	Standard L1	N.m Foot.LBS	S1	S2	A	B	C	D	E	F	G	Weight Poids Gewicht Peso
SS.DSR M 8	0,3 TO	5	M8 (x1,25)	16	6	6		32	30	30	39	28	13	53	0,3 Kg
SS.DSR M 8 H	0,3 TO	5	M8 (x1,25)	16	6		13	30	30	30	39	28	13	53	0,3 Kg
SS.DSR M 10	0,5 TO	5	M10 (x1,50)	16	10	8		34	30	30	39	28	13	53	0,3 Kg
SS.DSR M 10 H	0,5 TO	5	M10 (x1,50)	16	10		17	31	30	30	39	28	13	53	0,3 Kg
SS.DSR M 12	0,8 TO	5	M12 (x1,75)	19	15	10		33	30	30	39	28	13	53	0,3 Kg
SS.DSR M 12 H	0,8 TO	5	M12 (x1,75)	19	15		19	30	30	30	39	28	13	53	0,3 Kg
SS.DSR M 16 H	1,5 TO	5	M16 (x2)	26	50		24	44	40	42	54	38	17	77	0,9 Kg
SS.DSR M 20 H	1,6 TO	5	M20 (x2,5)	30	100		30	43	40	42	54	38	17	77	1 Kg
SS.DSR M 24 H	2,7 TO	5	M24 (x3)	42	160		35	62	55	60	83	55	25	107	2,6 Kg
SS.DSR M 30 H	3 TO	5	M30 (x3,5)	47	250		45	62	55	60	83	55	25	107	2,8 Kg

* non-standard / non standard / nicht standard / no estándar

Other variants of the fixing axis available upon request / Autres variantes de l'axe de fixation sur demande / Weitere Varianten der Verbindungsbolzen auf Anfrage / Otras variantes del eje de fijación bajo solicitud



www.codipro.net ■ e-mail : info@codipro.net
LUXEMBOURG

Zone d'Activités Salzbaach ■ L - 9559 WILTZ ■ BP 100 L - 9502 WILTZ

☎ +352 26 81 54-1 ■ 📠 +352 81 05 17

FRANCE

9, Boulevard des Ravallières Z.A. ■ F - 72560 CHANGÉ

☎ +33(0)2 43 40 17 00 ■ 📠 +33(0)2 43 40 07 99

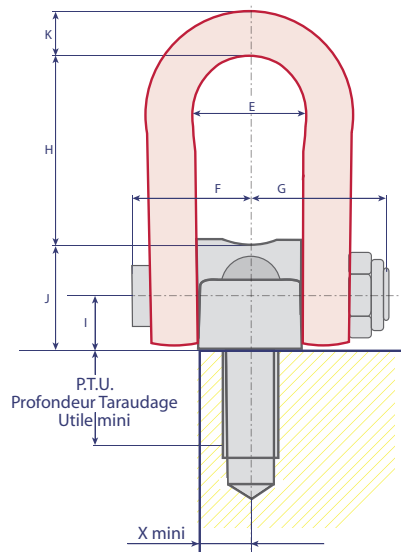
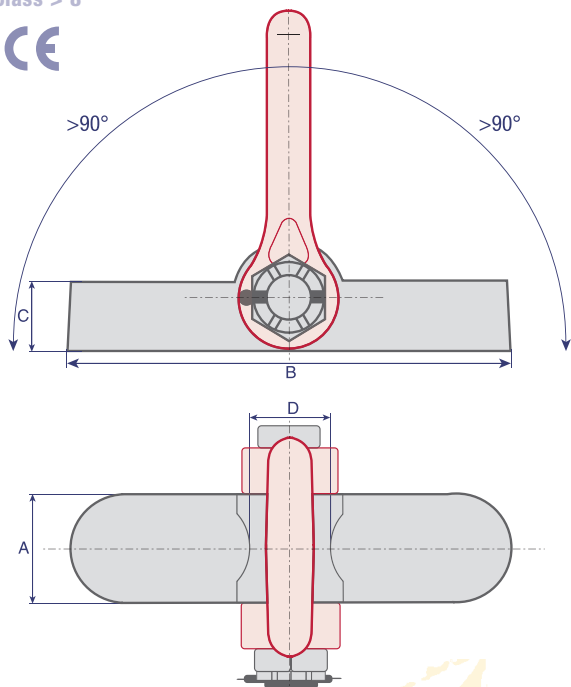


CSS

CENTRAL SAFETY SHACKLE
ANNEAU CENTRAL DE SECURITÉ
ZENTRALER SICHERHEITSRING
CÁNCAMO CENTRAL DE SEGURIDAD

HIGH TENSILE ■ HAUTE RESISTANCE ■ HOCHFEST ■ ALTA RESISTENCIA

Class > 8



www.codipro.net

Reference Référence Referenz Referencia	WLL CMU Höchstbelastung CMU	X mini	A	B	C	D	E	F	G	H	I	J	K	Weight Poids Gewicht Peso
CSS	32,25	40	80	330	50	62	90	88	98	132	38	76	41	16,7 Kg

Indicative table for fastening with socket head screws DIN 912-12.9

Tableau donné à titre indicatif pour la fixation par vis CHC 12.9

Richtwerttabelle für die Befestigung mit Schrauben DIN 912-12.9

Tabla adjuntada a título de información para sujeción mediante tornillos DIN 912-12.9

M	Head - Tête Kopf - Cabeza		P.T.U. mini	WLL Maxi daN	N.m
	Ø	High - Haut Höhe - Alta			
M 20	30	20	30	2800	150
M 24	36	24	36	4100	200
M 30	45	30	45	6600	420
M 36	54	36	54	9600	600



www.codipro.net ■ e-mail : info@codipro.net
LUXEMBOURG

Zone d'Activités Salzbaach ■ L - 9559 WILTZ ■ BP 100 L - 9502 WILTZ

☎ +352 26 81 54-1 ■ 📠 +352 81 05 17

FRANCE

9, Boulevard des Ravallières Z.A. ■ F - 72560 CHANGÉ

☎ +33(0)2 43 40 17 00 ■ 📠 +33(0)2 43 40 07 99



SAFETY SWIVEL HOIST RING ANNEAU DE LEVAGE ARTICULÉ DE SÉCURITÉ DREHBARE SICHERHEITSRINGSCHRAUBE CÁNCAMO GIRATORIO DE ELEVACIÓN

Maximum load P (in To) Charge maximale P (in To) Maximal Last P (in To) Carga máxima de utilización P (in To)		Safety factor ≥ 4 Coefficient de sécurité ≥ 4 Sicherheitsfaktor ≥ 4 Coeficiente de seguridad ≥ 4		A° max = 60°		Ring diameter Diamètre de l'anneau Ring Durchmesser Diámetro del cáncamo		Number of rings - Nombre d'anneaux Anzahl der Ringe - Cantidad de cáncamos		Lifting angle - Angle de levage Hebewinkel - Angulo de elevación		SEB										DSR										DSS										TSR										DSP									
Lifting type - Type de levage Hebeart - Tipo de elevación												M16 M20 M24 M30 M36 M42										M8 M10 M12 M14 M16 M18 M20 M22 M24 M27 M30 M33 M36 M39 M42 M45 M48 M52 M56 M64 M72 M80 M100										M8 M10 M12 M16 M20 M24 M27 M30 M36 M42 M48 M56										M8 M10 M12 M14 M16 M18 M20																			
	1	0°	1,6	2,5	4,0	6,3	10,0	12,5	0,3	0,6	1,0	1,3	1,6	2,0	2,5	3,0	4,0	5,0	6,3	6,3	10,0	10,0	12,5	15,0	20,0	20,0	25,0	32,1	25,0	32,1	32,1	0,3	0,6	1,0	1,6	2,5	4,0	5,0	6,3	10,0	12,5	20,0	22,0	0,3	0,6	1,0	1,3	1,6	2,0	2,5											
	2	0°	3,2	5,0	8,0	12,6	20,0	25,0	0,6	1,2	2,0	2,6	3,2	4,0	5,0	6,0	8,0	10,0	12,6	12,6	20,0	20,0	25,0	30,0	40,0	40,0	50,0	64,2	50,0	64,2	64,2	0,6	1,2	2,0	3,2	5,0	8,0	10,0	12,6	20,0	25,0	40,0	44,0	0,6	1,2	2,0	2,6	3,2	4,0	5,0											
	1	90°	1,6	2,5	4,0	6,3	10,0	12,5	0,3	0,6	1,0	1,3	1,6	2,0	2,5	3,0	4,0	5,0	6,3	6,3	10,0	10,0	12,5	15,0	20,0	20,0	25,0	32,1	25,0	32,1	32,1	0,3	0,6	1,0	1,6	2,5	4,0	5,0	6,3	10,0	12,5	20,0	22,0	0,3	0,6	1,0	1,3	1,6	2,0	2,5											
	2	90°	3,2	5,0	8,0	12,6	20,0	25,0	0,6	1,2	2,0	2,6	3,2	4,0	5,0	6,0	8,0	10,0	12,6	12,6	20,0	20,0	25,0	30,0	40,0	40,0	50,0	64,2	50,0	64,2	64,2	0,6	1,2	2,0	3,2	5,0	8,0	10,0	12,6	20,0	25,0	40,0	44,0	0,6	1,2	2,0	2,6	3,2	4,0	5,0											
	2	45°	2,2	3,5	5,6	8,8	14,0	17,5	0,4	0,8	1,4	1,8	2,2	2,8	3,5	4,2	5,6	7,0	8,8	8,8	14,0	14,0	17,5	21,0	28,0	28,0	35,0	44,9	35,0	44,9	44,9	0,4	0,8	1,4	2,2	3,5	5,6	7,0	8,8	14,0	17,5	28,0	30,8	0,4	0,8	1,4	1,8	2,2	2,8	3,5											
	2	60°	1,6	2,5	4,0	6,3	10,0	12,5	0,3	0,6	1,0	1,3	1,6	2,0	2,5	3,0	4,0	5,0	6,3	6,3	10,0	10,0	12,5	15,0	20,0	20,0	25,0	32,1	25,0	32,1	32,1	0,3	0,6	1,0	1,6	2,5	4,0	5,0	6,3	10,0	12,5	20,0	22,0	0,3	0,6	1,0	1,3	1,6	2,0	2,5											
	4	45°	3,4	5,3	8,4	13,2	21	26,3	0,6	1,3	2,1	2,7	3,4	4,2	5,3	6,3	8,4	10,5	13,2	13,2	21	21	26,3	31,5	42	42	52,5	67,4	52,5	67,4	67,4	0,6	1,3	2,1	3,4	5,3	8,4	10,5	13,2	21	26,3	42	46,2	0,6	1,3	2,1	2,7	3,4	4,2	5,3											
	4	60°	1,6	2,5	4,0	6,3	10,0	12,5	0,3	0,6	1,0	1,3	1,6	2,0	2,5	3,0	4,0	5,0	6,3	6,3	10,0	10,0	12,5	15,0	20,0	20,0	25,0	32,1	25,0	32,1	32,1	0,3	0,6	1,0	1,6	2,5	4,0	5,0	6,3	10,0	12,5	20,0	22,0	0,3	0,6	1,0	1,3	1,6	2,0	2,5											



www.codipro.net | e-mail : info@codipro.net
 LUXEMBOURG
 Zone d'Activités Salzbaach | L - 9559 WILTZ | BP 100 L - 9502 WILTZ
 ☎ +352 26 81 54-1 | 📠 +352 81 05 17

FRANCE
 9, Boulevard des Ravalières Z.A. | F - 72560 CHANGÉ
 ☎ +33(0)2 43 40 17 00 | 📠 +33(0)2 43 40 07 99