












GARRAS DE ELEVACIÓN

## Terrier Lifting Clamps

### Garras de calidad en las que puede confiar

Terrier Lifting Clamps & Equipment .....	4
Garantía de 5 años .....	5
Elevación segura .....	6-7

### Gama de productos de Terrier Lifting Clamps

	Elevación vertical .....	8
	TS / TSE / STS .....	9
	TSMP / TSEMP / STSMP .....	10
	TSU / TSEU / STSU .....	11
	TSEU-A .....	12
	TS-R / TSE-R / TSU-R / TSEU-R .....	13
	TSHP / TSHP-A .....	14
	TSHPU .....	15
	TCK .....	16
	TJP / TJPU .....	17
	Elevación horizontal .....	18
	FHX / FHSX .....	19
	TDH .....	20
	THSK / FHX-V .....	21
	Elevación sin marcas .....	22
	TNMK / STNMK / TNMK-A .....	23
	TNMH .....	24
	TBLC .....	25
	Elevación de vigas .....	26
	FBK .....	27
	TOBK .....	28
	FSV / FSVS / FSVSU .....	29
	Elevación con garras roscadas .....	30
	TSCC / TSCC-W .....	31
	TBS .....	32
	Elevación de bidones .....	33
	TVK / TVKH .....	34
	TVSH .....	35
	Elevación de tuberías .....	36
	TPH / TPH-HD .....	37
	TBC / TBC-A .....	38
	TTL .....	39
	Elevación especial .....	40
	Hardox .....	41
	Stelcon / TRC .....	42
	Servicio de piezas de repuesto .....	43

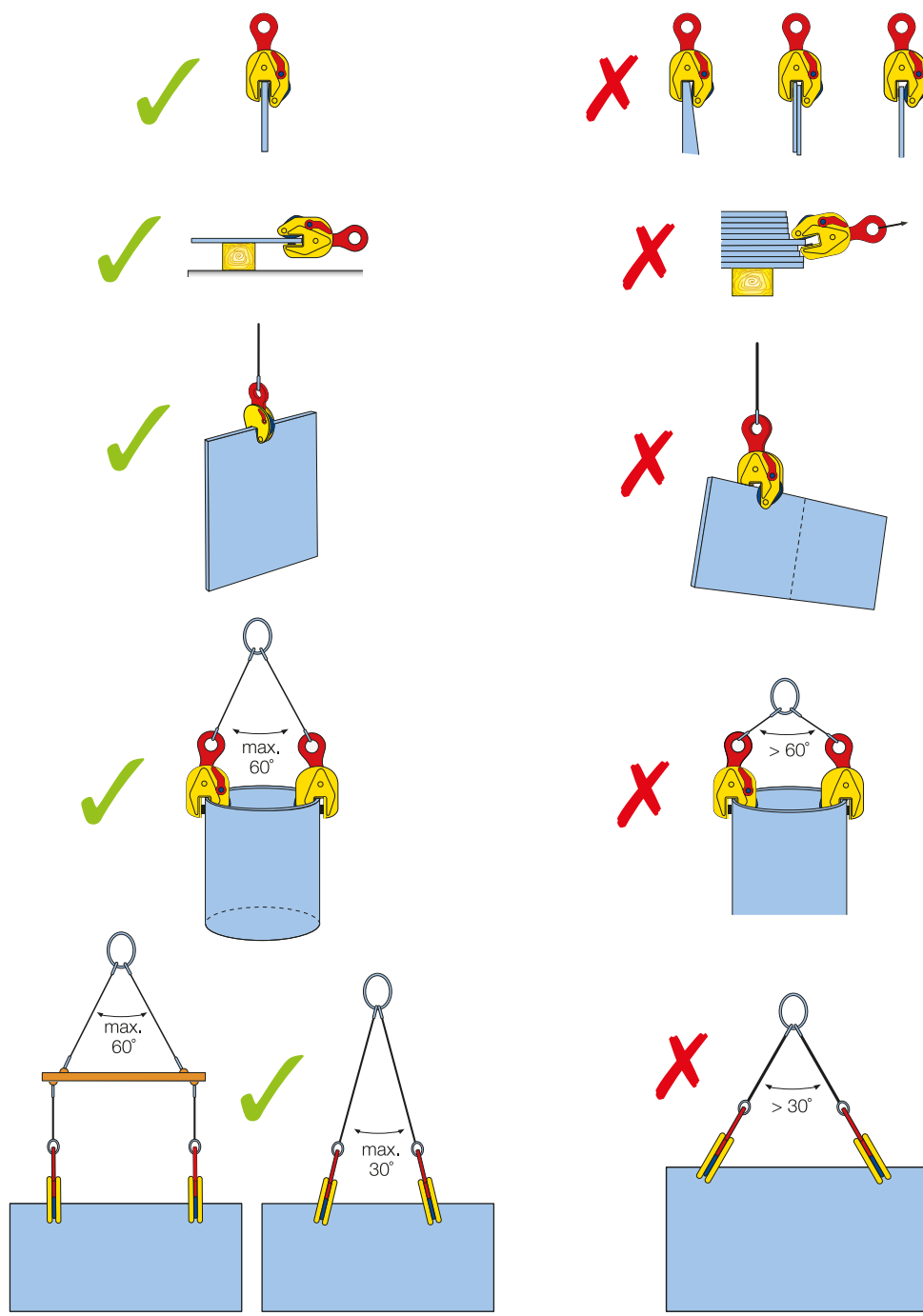
## Seguridad absoluta

Nuestra mayor prioridad es su seguridad y la seguridad de la elevación.

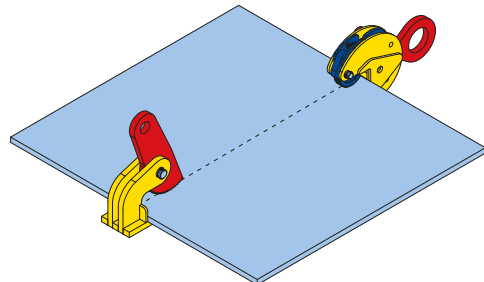
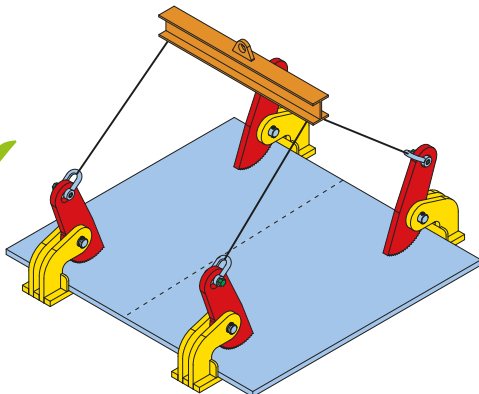
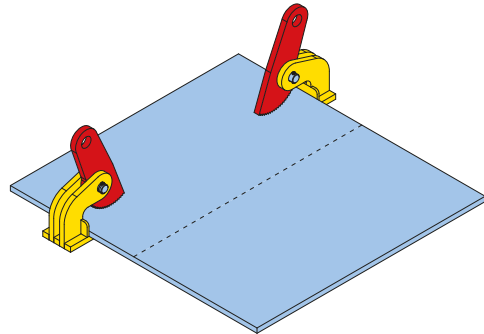
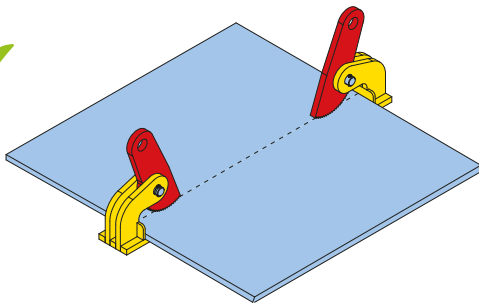
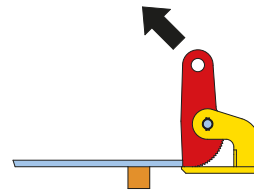
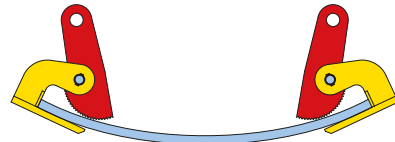
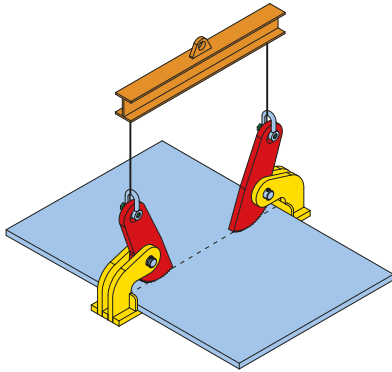
Antes de utilizar las garras de elevación Terrier, asegúrese de leer las instrucciones de elevación segura que figuran a continuación.

Cada hoja de producto ofrece información adicional sobre elevación y aplicación seguras.

- **Lea siempre en primer lugar el manual para conocer las instrucciones de funcionamiento, aplicación, seguridad, mantenimiento, inspección y garantía antes de utilizar una garra**
- Las garras de elevación son aptas para usar en condiciones atmosféricas normales (entre -40 °C y +100 °C) A menos que se indique lo contrario
- Nunca sobrecargue una garra y evite cargas en movimiento
- Al realizar la carga, utilice siempre toda la profundidad de la mordaza
- Nunca eleve más de una placa al mismo tiempo
- Mantenga siempre distancia durante la elevación y descenso de una carga
- No permita a nadie situarse debajo de la carga
- Se prohíbe soldar la garra, ya que puede afectar su resistencia y su dureza



Elevación vertical segura



Elevación horizontal segura

# TS / TSE / STS

## Garras ligeras y de alta resistencia para elevación vertical

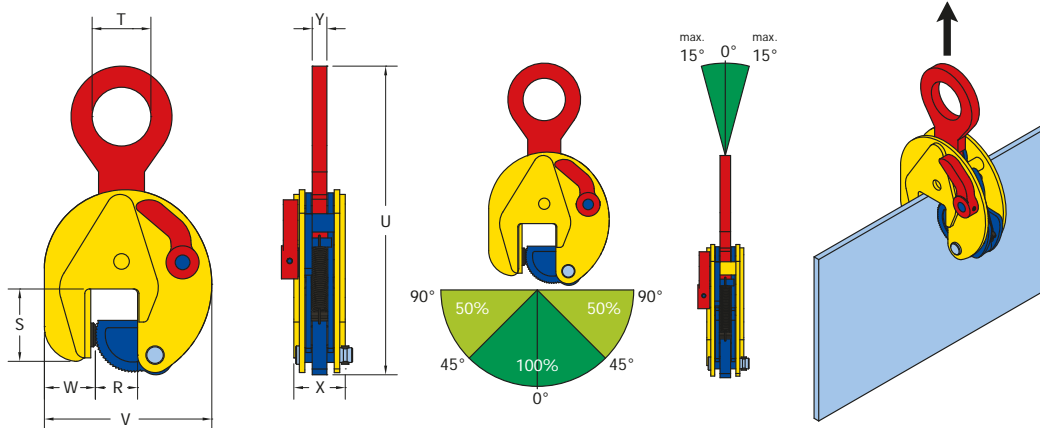
### Aplicación:

- Para elevación vertical, transporte y giro de todo tipo de placas y estructuras de acero
- Aberturas de mordaza disponibles entre: 0 y 150 mm
- Los tipos TSE/STS se suministran con abertura de mordaza ampliada
- Límite de carga nominal de 750 - 30.000 kg (límite mayor disponible a petición)
- El límite mínimo de carga nominal es el 10 % del límite máximo

**Nota: La superficie del material debe tener un nivel de dureza máximo de 37 Hr/345 Hb**

### Características y ventajas:

- Diseño ligero para un manejo sencillo
- Carcasa soldada de alta resistencia y dureza
- Equipada siempre con un mecanismo de seguridad que garantiza que la garra no se deslice al aplicar una fuerza de elevación y durante el descenso de la carga
- La garra queda bloqueada tanto en posición cerrada como en posición abierta
- Mantenimiento sencillo, fácil cambio de piezas, que se encuentran disponibles a petición



N° ref.	Tipo	Capacidad (kg/pieza)	Abertura de la mordaza (R) (mm)	Dimensiones en mm						Peso (kg/pieza)	
				S	T	U	V	W	X		Y
850000	0.75 TS	750	0 - 13	47	30	202	100	37	37	10	1,7
850880	1 TSE	1000	0 - 25	56	45	263	141	37	47	15	3,5
850901	2 TSE *	2000	0 - 35	78	64	336	183	56	56	16	7
850331	3 TSE *	3000	0 - 35	78	64	336	183	56	56	16	7
850441	4.5 TS	4500	0 - 25	85	70	423	203	60	77	20	15
850451	4.5 TSE	4500	0 - 45	85	70	425	228	60	78	20	16
850301	6 TS	6000	0 - 32	114	75	490	225	78	78	20	19
851411	6 TSE	6000	0 - 50	114	75	490	259	82	78	20	21
850401	7.5 TS	7500	0 - 40	111	75	530	246	76	82	20	24
851501	7.5 TSE	7500	0 - 55	111	75	522	267	70	86	20	26
851551	9 TS	9000	0 - 55	111	75	522	267	70	86	20	27
850501	12 TS	12000	0 - 52	148	85	617	295	100	94	44	37
915000	15 TS	15000	0 - 76	209	86	810	373	136	106	49	70
917000	17 TS	17000	0 - 76	209	86	810	373	136	106	49	71
920000	20 TS	20000	0 - 80	250	100	933	563	153	140	66	149
925000	25 TS	25000	5 - 85	250	100	925	563	148	140	66	149
930000	30 TS	30000	10 - 90	250	100	918	568	153	142	66	155,5
852200	6 STS	6000	40 - 90	114	75	486	275	70	78	20	21
854300	7.5 STS	7500	50 -100	111	75	524	312	70	86	20	26,5
853305	9 STS	9000	50 -100	111	75	522	312	70	86	20	27,5
852401	12 STS	12000	50 -100	152	85	615	344	100	94	44	41
921500	15 STS	15000	80 -150	224	86	800	450	136	106	49	76
922000	20 STS	20000	80 -150	249	100	924	640	153	140	66	160
922500	25 STS	25000	80 -150	249	100	924	640	153	140	66	160
923000	30 STS	30000	80 -150	249	100	906	645	156	142	66	165,5

\* Disponible con control remoto

Las especificaciones estan sujetas a modificaciones

# TSMP / TSEMP / STSMP

**Grillete de elevación de articulación triple para una elevación flexible y de mayor alcance**

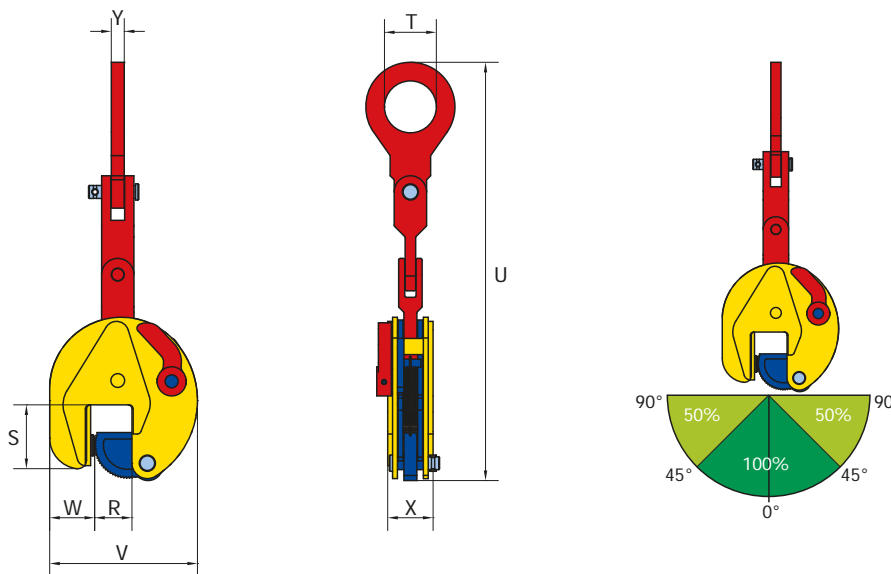
**Aplicación:**

- Para elevación vertical, transporte y giro de todo tipo de placas y estructuras de acero
- Aberturas de mordaza disponibles entre: 0 y 100 mm
- Los tipos TSEMP / STSMP se suministran con abertura de mordaza ampliada
- Límite de carga nominal de 750 - 9.000 kg (límite mayor disponible a petición)
- El límite mínimo de carga nominal es el 10 % del límite máximo

**Nota: La superficie del material debe tener un nivel de dureza máximo de 37 Hr/345 Hb**

**Características y ventajas:**

- Con grillete de elevación de articulación triple
- Disfrute de todas las ventajas de las garras TS con flexibilidad en la elevación y alcance adicional
- Si se conecta a un brazo de cojinete de carga fijo (por ejemplo, una barra cilíndrica), la garra mantendrá su flexibilidad y no necesita cadena
- Debido a la longitud de la articulación triple la abrazadera puede bajarse aún más entre placas o estructuras verticales
- Equipada siempre con un mecanismo de seguridad que garantiza que la garra no se deslice al aplicar una fuerza de elevación y durante el descenso de la carga
- La garra queda bloqueada tanto en posición cerrada como en posición abierta
- Diseño ligero para un manejo sencillo
- Carcasa soldada de alta resistencia y dureza
- Mantenimiento sencillo, fácil cambio de piezas, que se encuentran disponibles a petición



N° ref.	Tipo	Capacidad (kg/pieza)	Abertura de la mordaza (R) (mm)	Dimensiones en mm							Peso (kg/pieza)
				S	T	U	V	W	X	Y	
850010	0.75 TSMP	750	0 - 13	47	30	307	100	37	37	10	2
850818	1 TSEMP	1000	0 - 25	56	45	403	141	37	47	15	4,5
850911	2 TSEMP*	2000	0 - 35	78	64	516	183	56	56	16	8
850221	3 TSEMP*	3000	0 - 35	78	64	516	183	56	56	16	8
851401	4.5 TSEMP	4500	0 - 45	85	70	650	228	60	78	20	19
850311	6 TSMP	6000	0 - 32	114	75	760	225	78	78	20	24
851511	6 TSEMP	6000	0 - 50	114	75	760	259	82	78	20	25,5
850411	7.5 TSMP	7500	0 - 40	111	75	800	246	76	82	20	29
851510	7.5 TSEMP	7500	0 - 55	111	75	792	267	70	86	20	30,5
851515	9 TSMP	9000	0 - 55	111	75	792	267	70	86	20	31
852210	6 STSMP	6000	40 - 90	114	75	756	275	70	78	20	26
854310	7.5 STSMP	7500	50 -100	111	75	695	312	70	86	20	31,5
853315	9 STSMP	9000	50 -100	111	75	792	312	70	86	20	32,5

\* Disponible con control remoto

# TSU / TSEU / STSU

Garra ligera y de alta resistencia, con gran éxito comercial, para elevación universal

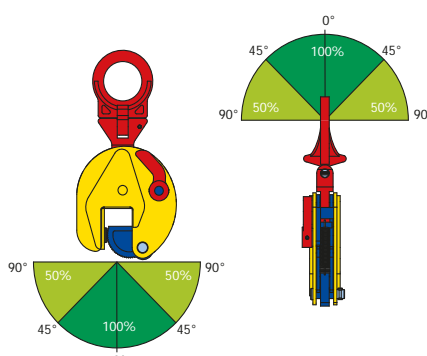
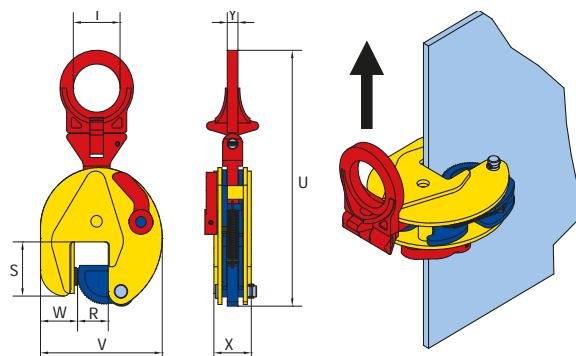
## Aplicación:

- Para elevación vertical, transporte y giro de todo tipo de placas y estructuras de acero en cualquier posición
- Aberturas de mordaza disponibles entre: 0 y 150 mm
- Los tipos TSEU / STSU se suministran con abertura de mordaza ampliada
- Límite de carga nominal de 750 - 30.000 kg (límite mayor disponible a petición)
- El límite mínimo de carga nominal es el 10 % del límite máximo

**Nota: La superficie del material debe tener un nivel de dureza máximo de 37 Hr/345 Hb**

## Características y ventajas:

- Con grillete de elevación articulado que proporciona flexibilidad en la elevación universal a diversos ángulos
- El grillete de elevación articulado garantiza un agarre por presión en todas las posiciones, incluso al cargar lateralmente con ángulo hasta 90 grados. Tenga en cuenta que la capacidad de carga es menor si se realiza la elevación con un ángulo superior a 45 grados. Consulte las tablas correspondientes abajo para la reducción al límite de carga nominal
- Se pueden elevar placas más largas sin necesidad de utilizar una viga distribuidora cuando se usan dos garras en una eslinga de dos ramales
- Equipada siempre con un mecanismo de seguridad que garantiza que la garra no se deslice al aplicar una fuerza de elevación y durante el descenso de la carga
- La garra queda bloqueada tanto en posición cerrada como en posición abierta
- Diseño ligero, mantenimiento sencillo, carcasa soldada



\* Control remoto

N° ref.	Tipo	Capacidad (kg/pieza)	Abertura de la mordaza (R) (mm)	Dimensiones en mm						Peso (kg/pieza)	
				S	T	U	V	W	X		Y
855000	0.75 TSU	750	0 - 13	47	30	203	100	37	37	10	1,8
865800	1 TSEU	1000	0 - 25	56	50	292	141	37	47	15	3,8
855601	2 TSEU *	2000	0 - 35	78	70	372	183	56	56	16	8
865331	3 TSEU *	3000	0 - 35	78	70	372	183	56	56	16	8
865441	4.5 TSU	4500	0 - 25	85	70	429	203	60	77	20	16
865301	4.5 TSEU	4500	0 - 45	85	70	431	228	60	78	20	16,5
865401	6 TSU	6000	0 - 32	114	78	528	225	78	78	32	22
865411	6 TSEU	6000	0 - 50	114	78	527	259	82	78	32	24
865601	7.5 TSU	7500	0 - 40	111	78	567	246	76	82	32	27
855400	7.5 TSEU	7500	0 - 55	111	78	560	267	70	86	32	28
855405	9 TSU	9000	0 - 55	111	78	560	267	70	86	32	29
865901	12 TSU	12000	0 - 52	148	85	648	295	100	94	48	41
955150	15 TSU	15000	0 - 76	209	85	816	373	136	106	48	73
955170	17 TSU	17000	0 - 76	209	85	816	373	136	106	48	74
955200	20 TSU	20000	0 - 80	250	100	948	563	153	140	71	160
955250	25 TSU	25000	5 - 85	250	100	948	563	148	140	71	160
955300	30 TSU	30000	10 - 90	250	100	944	568	153	142	71	167
856200	6 STSU	6000	40 - 90	114	78	523	275	70	78	32	24
856300	7.5 STSU	7500	50 -100	111	78	560	312	70	86	32	30
855305	9 STSU	9000	50 -100	111	78	560	312	70	86	32	31
856401	12 STSU	12000	50 -100	152	85	644	344	100	94	48	45
966150	15 STSU	15000	80 -150	224	85	808	450	136	106	48	78
966200	20 STSU	20000	80 -150	249	100	940	640	153	140	71	171
966250	25 STSU	25000	80 -150	249	100	940	640	153	140	71	171
966300	30 STSU	30000	80 -150	249	100	946	645	156	142	71	176,5

\* Disponible con control remoto

# TSEU-A

## Garra universal de alta resistencia con abertura de mordaza ampliada

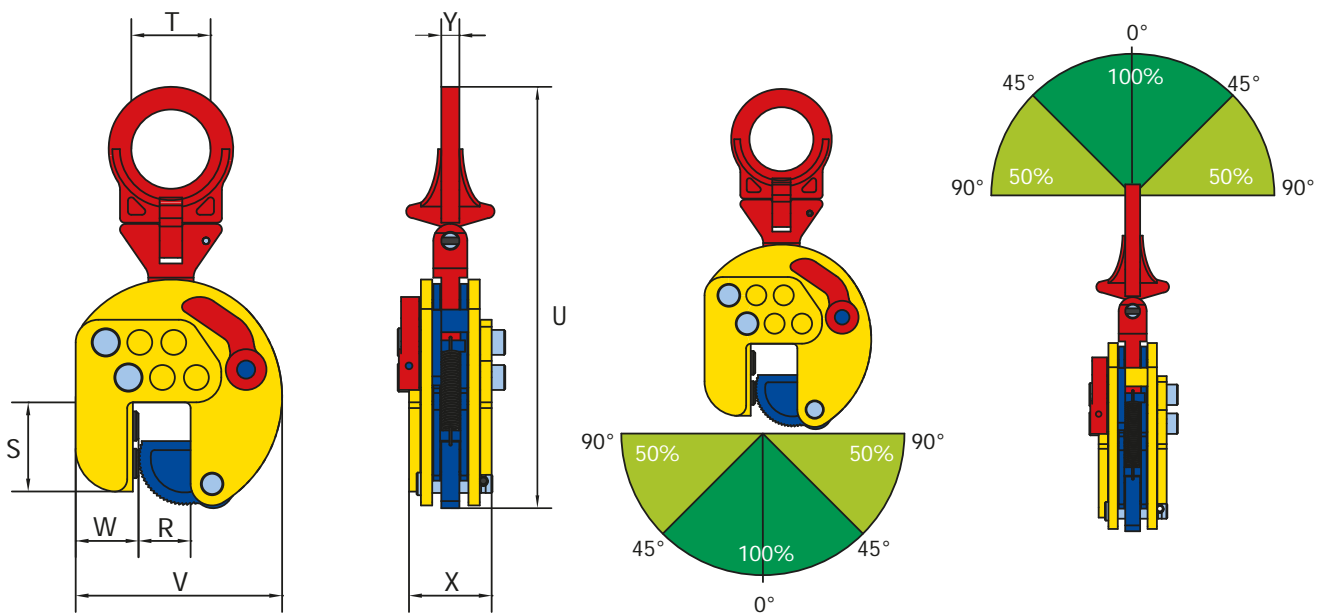
### Aplicación:

- Para elevación vertical, transporte y giro de todo tipo de placas y estructuras de acero en cualquier posición
- Abertura de mordaza entre: 0 y 95 mm
- Tres posiciones diferentes de mordaza. Ajustable en incrementos de 30 mm
- Límite de carga nominal de 3.000 kg
- El límite mínimo de carga nominal es el 10 % del límite máximo

**Nota: La superficie del material debe tener un nivel de dureza máximo de 37 Hr/345 Hb**

### Características y ventajas:

- Sólo se necesita una garra para diferentes tipos de trabajo
- La misma garra se puede usar también si se precisa una abertura de mordaza grande
- Con grillete de elevación articulado que proporciona flexibilidad en la elevación universal a diversos ángulos
- El grillete de elevación articulado garantiza un agarre por presión en todas las posiciones, incluso al cargar lateralmente con ángulo hasta 90 grados. Tenga en cuenta que la capacidad de carga es menor si se realiza la elevación con un ángulo superior a 45 grados. Consulte las tablas correspondientes abajo para la reducción al límite de carga nominal
- Se pueden elevar placas más largas sin necesidad de utilizar una viga distribuidora cuando se usan dos garras en una eslinga de dos ramales
- Se suministra de serie con 2 pivotes para disponer de mayor fuerza de agarre
- Equipada siempre con un mecanismo de seguridad que garantiza que la garra no se deslice al aplicar una fuerza de elevación y durante el descenso de la carga
- La garra queda bloqueada tanto en posición cerrada como en posición abierta
- Diseño ligero para un manejo sencillo
- Carcasa soldada de alta resistencia y dureza
- Mantenimiento sencillo, fácil cambio de piezas, que se encuentran disponibles a petición



N° ref.	Tipo	Capacidad (kg/pieza)	Abertura de la mordaza (R) (mm)	Dimensiones en mm							Peso (kg/pieza)
				S	T	U	V	W	X	Y	
863300	3 TSEU-A	3000	0 - 95	79	70	373	183-243	51	77	16	10



# TS-R / TSE-R / TSU-R / TSEU-R

Especialmente diseñadas para elevación de acero inoxidable

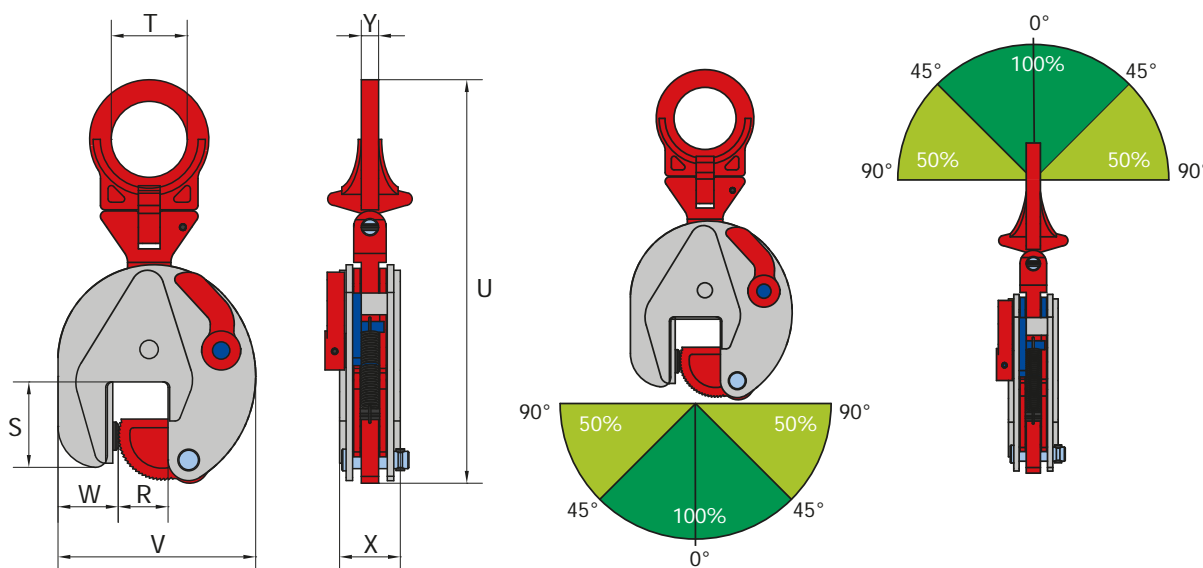
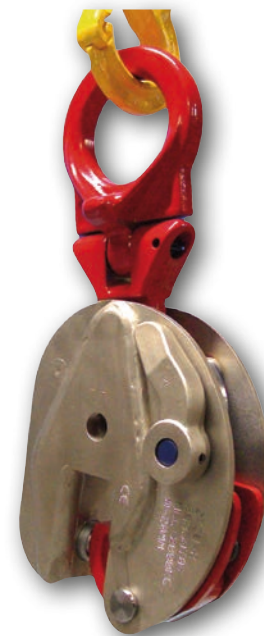
## Aplicación:

- Para elevación vertical, transporte y giro de placas y estructuras de acero
- Aberturas de mordaza disponibles entre: 0 y 55 mm
- Los tipos TSE-R / TSEU-R se suministran con abertura de mordaza ampliada
- Límite de carga nominal de 750 - 7.500 kg. El límite mínimo de carga nominal es el 10 % del límite máximo

**Nota: La superficie del material debe tener un nivel de dureza máximo de 37 Hr/345 Hb**

## Características y ventajas:

- El pivote y la leva están fabricados en acero inoxidable
- La carcasa y la palanca de bloqueo están chapados en níquel para evitar la corrosión debida a la contaminación por carbono
- El tipo TSU-R / TSEU-R dispone de grillete de elevación articulado para posibilitar la flexibilidad en la elevación universal a diversos ángulos
- El tipo TS-R / TSE-R dispone de grillete de elevación estándar
- Equipada siempre con un mecanismo de seguridad que garantiza que la garra no se deslice al aplicar una fuerza de elevación y durante el descenso de la carga
- La garra queda bloqueada tanto en posición cerrada como en posición abierta
- Diseño ligero para un manejo sencillo
- Carcasa soldada de alta resistencia y dureza
- Mantenimiento sencillo, fácil cambio de piezas, que se encuentran disponibles a petición



N° ref.	Tipo	Capacidad (kg/pieza)	Abertura de la mordaza (R) (mm)	Dimensiones en mm							Peso (kg/pieza)
				S	T	U	V	W	X	Y	
861075	0.75 TS-R	750	0 - 13	47	30	202	100	37	37	10	1,7
861100	1 TSE-R	1000	0 - 25	56	45	263	141	37	47	15	3,5
861200	2 TSE-R	2000	0 - 35	78	64	336	183	56	56	16	7
861300	3 TSE-R	3000	0 - 35	78	64	336	183	56	56	16	7
861450	4.5 TSE-R	4500	0 - 45	85	70	425	228	60	78	20	16
861600	6 TSE-R	6000	0 - 50	114	75	490	259	82	78	20	21
861750	7.5 TSE-R	7500	0 - 55	111	75	522	267	70	86	20	26
862075	0.75 TSU-R	750	0 - 13	47	30	203	100	37	37	10	1,8
862100	1 TSEU-R	1000	0 - 25	56	50	292	141	37	47	15	3,8
862101	2 TSU-R	2000	0 - 20	78	70	370	165	54	56	16	7
862200	2 TSEU-R	2000	0 - 35	78	70	372	183	56	56	16	8
862300	3 TSEU-R	3000	0 - 35	78	70	372	183	56	56	16	8
862450	4,5 TSEU-R	4500	0 - 45	85	70	431	228	60	78	20	16,5
862600	6 TSEU-R	6000	0 - 50	114	78	527	259	82	78	32	24
862750	7.5 TSEU-R	7500	0 - 55	111	78	560	267	70	86	32	28

# TSHP / TSHP-A

## Garra ligera con abertura de mordaza ampliada

### Aplicación:

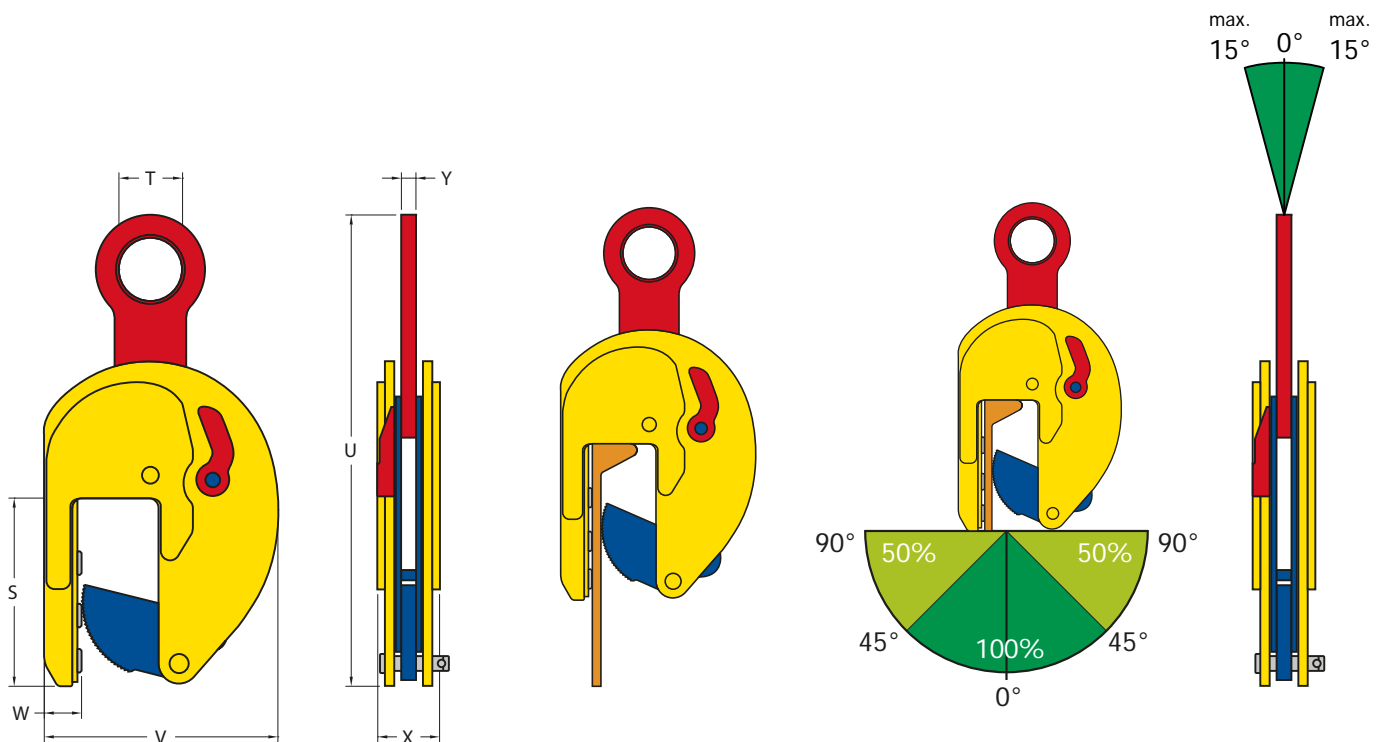
- Para elevación vertical, manipulación y transporte de estructuras de construcción naval de «perfil holandés» y de placas y estructuras de acero
- Garras de elevación de torno
- TSHP: Abertura de mordaza entre 0 y 80 mm
- TSHP-A: Aberturas de mordaza regulable disponibles entre: 0 y 155 mm
- TSHP / TSHP-A: Límite de carga nominal de 1.000 - 1.500 kg
- Carga nominal superior disponible a petición. El límite mínimo de carga nominal es el 10 % del límite máximo
- La elevación de secciones más largas se debe realizar con una viga distribuidora

**Nota: La superficie del material debe tener un nivel de dureza máximo de 37 Hr/345 Hb**



### Características y ventajas:

- También resulta útil como garra de abertura de mordaza grande
- Se suministra de serie con 3 pivotes para disponer de mayor fuerza de agarre
- Manipulación sencilla de piezas dentro y fuera del torno debido a las dimensiones de anchura más pequeñas (véase la ilustración)
- Equipada siempre con un mecanismo de seguridad que garantiza que la garra no se deslice al aplicar una fuerza de elevación y durante el descenso de la carga
- La garra queda bloqueada tanto en posición cerrada como en posición abierta
- Diseño ligero para un manejo sencillo
- Carcasa soldada de alta resistencia y dureza
- Mantenimiento sencillo, fácil cambio de piezas, que se encuentran disponibles a petición



N° ref.	Tipo	Capacidad (kg/pieza)	Abertura de la mordaza (R) (mm)	Dimensiones en mm							Peso (kg/pieza)
				S	T	U	V	W	X	Y	
860110	1 TSHP	1000	0 - 80	207	70	520	257	41	68	16	19
860111	1.5 TSHP	1500	0 - 80	207	70	520	257	41	68	16	19
860155	1.5 TSHP-A	1500	0 - 155	160	70	523	256-333	62	66	16	18

# TSHPU

## Garra ligera de «perfil holandés» para elevación universal

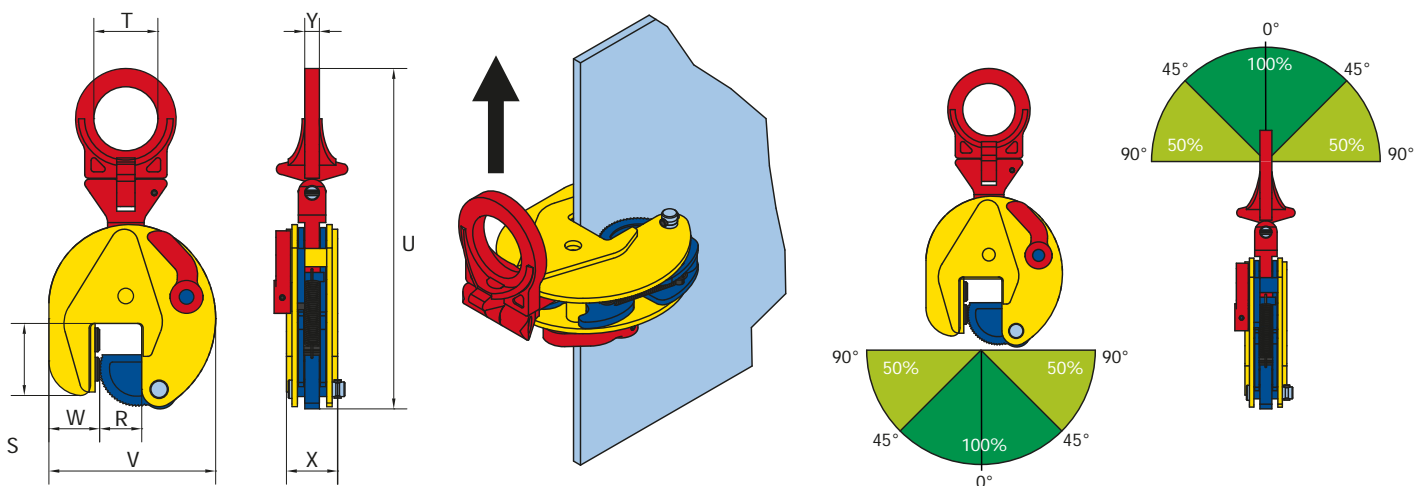
### Aplicación:

- Para elevación vertical, manipulación y transporte de estructuras de construcción naval de «perfil holandés» en cualquier posición
- Aberturas de mordaza disponibles entre: 0 y 45 mm
- Límite de carga nominal de 3.000 - 5.000 kg
- Carga nominal superior disponible a petición. El límite mínimo de carga nominal es el 10 % del límite máximo
- La elevación de secciones más largas se debe realizar con una viga distribuidora

**Nota: La superficie del material debe tener un nivel de dureza máximo de 37 Hr/345 Hb**

### Características y ventajas:

- Con grillete de elevación articulado que proporciona flexibilidad en la elevación universal a diversos ángulos
- El grillete de elevación articulado garantiza un agarre por presión en todas las posiciones, incluso al cargar lateralmente con ángulo hasta 90 grados. Tenga en cuenta que la capacidad de carga es menor si se realiza la elevación con un ángulo superior a 45 grados. Consulte las tablas correspondientes abajo para la reducción al límite de carga nominal
- Se suministra de serie con 2 pivotes para disponer de mayor fuerza de agarre
- Equipada siempre con un mecanismo de seguridad que garantiza que la garra no se deslice al aplicar una fuerza de elevación y durante el descenso de la carga
- La garra queda bloqueada tanto en posición cerrada como en posición abierta
- Diseño ligero para un manejo sencillo
- Carcasa soldada de alta resistencia y dureza
- Mantenimiento sencillo, fácil cambio de piezas, que se encuentran disponibles a petición



N° ref.	Tipo	Capacidad (kg/pieza)	Abertura de la mordaza (R) (mm)	Dimensiones en mm							Peso (kg/pieza)
				S	T	U	V	W	X	Y	
860300	3 TSHPU	3000	0 - 35	93	70	369	182	58	54	16	8
860500	5 TSHPU	5000	0 - 45	110	70	434	228	58	86	20	17,3

# TCK

## Elevación sencilla y segura de bastidores de tubo cuadrado

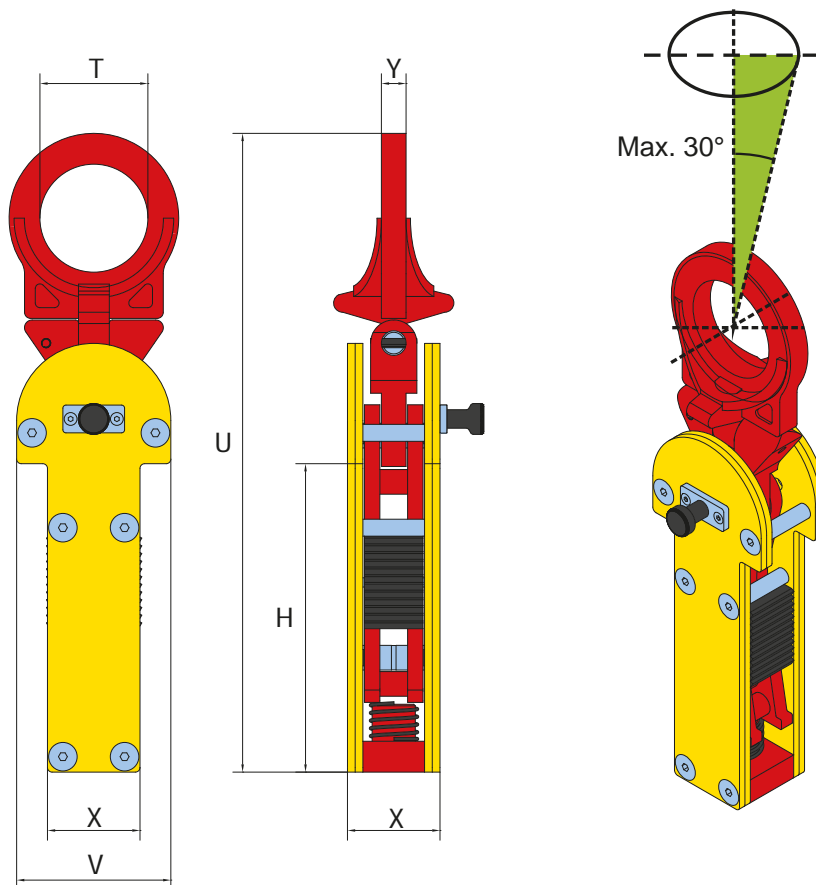
### Aplicación:

- Para elevación vertical y transporte de estructuras en las que se emplean tubos cuadrados como bastidor, por ejemplo, unidades móviles, etc. Cuando se carga la garra, las levas se retiran lateralmente agarrando los laterales del tubo cuadrado
- Aberturas de mordaza disponibles entre: 62 y 70 mm
- Límite de carga nominal de 3.000 kg. El límite mínimo de carga nominal es el 10 % del límite máximo

**Nota: La superficie del material debe tener un nivel de dureza máximo de 37 Hr/345 Hb**

### Características y ventajas:

- Debido al compacto diseño de la garra, ésta no requerirá más espacio que las dimensiones del tubo cuadrado
- Equipada con grillete de elevación articulado para mayor flexibilidad en la elevación (máximo: 30°)
- Se suministra de serie con 2 pivotes de agarre elevado para disponer de mayor fuerza de agarre
- Dispositivo especial de bloqueo para garantizar un manejo seguro y sencillo
- Diseño ligero para un manejo sencillo



N° ref.	Tipo	Capacidad (kg/pieza)	Abertura de la mordaza (R) (mm)	Dimensiones en mm						Peso (kg/pieza)
				U	X	H	T	Y	V	
810000	3 TCK	3000	62 - 70	449	60	200	70	16	100	6,9

# TJP / TJPU

Diseñada para elevación de láminas metálicas (finas) sin carga nominal mínima

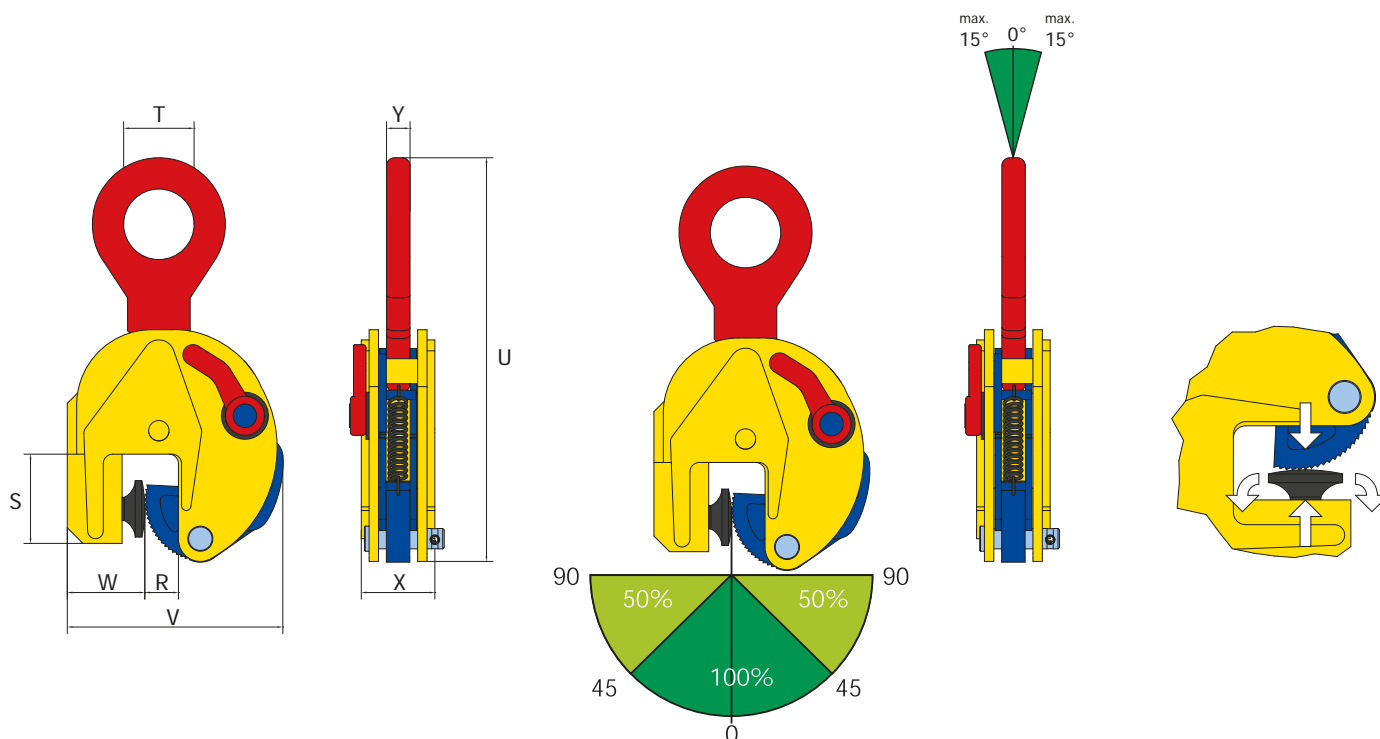
## Aplicación:

- Para elevación vertical y transporte de láminas metálicas (finas)
- Aberturas de mordaza disponibles entre: 0 y 20 mm
- Límite de carga nominal de 250 - 1.000 kg
- Sin carga nominal mínima

**Nota: La superficie del material debe tener un nivel de dureza máximo de 37 Hr/345 Hb**

## Características y ventajas:

- Equipada con un pivote especial que se adapta a la carga de la garra generando fricción adicional y eliminando la posibilidad de deslizamiento de las cargas
- El tipo TJPU dispone de grillete de elevación articulado para posibilitar la flexibilidad en la elevación universal a diversos ángulos
- El tipo TJP dispone de grillete de elevación estándar
- Equipada de serie con un mecanismo de seguridad que garantiza que la garra no se deslice al aplicar fuerza de elevación y durante el descenso de la carga
- La garra queda bloqueada en posición cerrada y en posición abierta
- Diseño ligero para un manejo sencillo
- Carcasa soldada de alta resistencia y dureza
- Mantenimiento sencillo, fácil cambio de piezas, que se encuentran disponibles a petición



N° ref.	Tipo	Capacidad (kg/pieza)	Abertura de la mordaza (R) (mm)	Dimensiones en mm							Peso (kg/pieza)
				S	T	U	V	W	X	Y	
870700	0.25 TJP	250	0 - 13	54	30	202	113	50	37	10	1,9
870710	0.25 TJPU	250	0 - 13	54	30	202	113	50	37	10	2
870800	1 TJP	1000	0 - 20	56	45	260	137	48	45	15	3,8

# FHX / FHSX

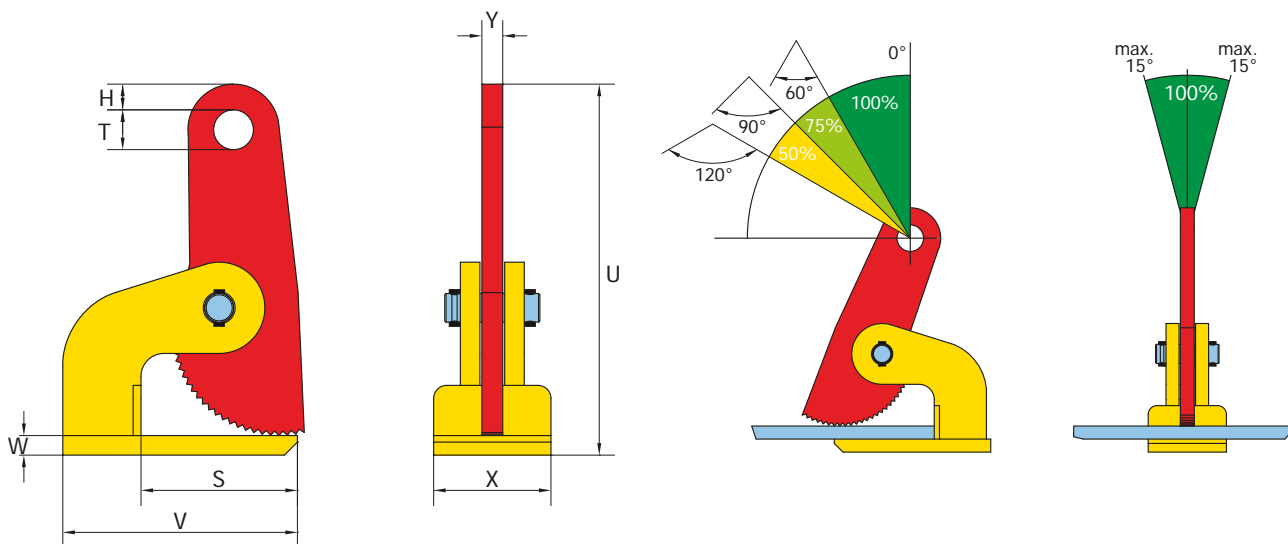
## Garra ligera y de alta resistencia para elevación horizontal

### Aplicación:

- Para elevación horizontal y transporte de placas de acero y otros materiales rígidos
- Las garras de elevación Terrier FHX / FHSX deben utilizarse siempre en parejas (o varias parejas)
- Aberturas de mordaza disponibles entre: 0 y 150 mm
- Los tipos FHSX se suministran con abertura de mordaza ampliada
- Límite de carga nominal de 1.000 - 25.000 kg por pareja (límite mayor disponible a petición)

### Características y ventajas:

- Diseño compacto y alta capacidad de elevación
- Diseño ligero para un manejo sencillo
- Carcasa soldada de alta resistencia y dureza



N° ref.	Tipo	Capacidad (kg/pair)	Abertura de la mordaza (R) (mm)	Dimensiones en mm								Peso (kg/pieza)
				V	S	W	T	H	X	U	Y	
953100	1 FHX	1000	0 - 35	140	99	10	25	11,5	65	188	15	2,6
953200	2 FHX	2000	0 - 60	180	118	15	30,5	19,5	90	287	16	7
953300	3 FHX	3000	0 - 60	180	118	20	30,5	19,5	90	291	16	8
953400	4 FHX	4000	0 - 60	220	145	25	30,5	19,5	105	304	20	13
953600	6 FHX	6000	0 - 60	220	145	25	30,5	19,5	110	307	20	14
953800	8 FHX	8000	0 - 60	225	135	35	30,5	19,5	120	336	30	19
953010	10 FHX	10000	0 - 60	225	135	35	30,5	19,5	120	336	30	19
953012	12 FHX	12000	0 - 60	225	135	35	30,5	19,5	120	336	30	19
953015	15 FHX	15000	0 - 60	262	147	35	43	21,5	160	344	35	30
953025	25 FHX	25000	0 - 60	262	147	40	43	21,5	175	349	35	33
954200	2 FHSX	2000	0 - 100	180	120	15	30,5	19,5	90	383	15	9,2
954300	3 FHSX	3000	0 - 100	180	120	20	30,5	19,5	90	387	15	10
954400	4 FHSX	4000	0 - 100	220	145	25	30,5	19,5	105	414	20	15
954600	6 FHSX	6000	0 - 100	220	145	25	30,5	19,5	120	414	20	16,5
954800	8 FHSX	8000	0 - 100	225	135	35	30,5	19,5	120	428	30	21
954010	10 FHSX	10000	0 - 100	225	135	35	30,5	19,5	120	428	30	22
954012	12 FHSX	12000	0 - 100	225	135	35	30,5	19,5	120	428	30	22
853820	15 FHSX	15000	0 - 150	350	240	35	45	27,5	140	665	35	53

# TDH

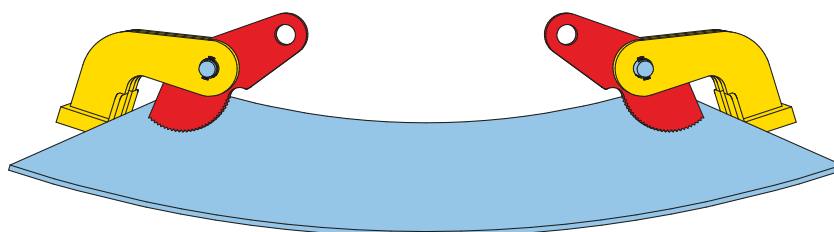
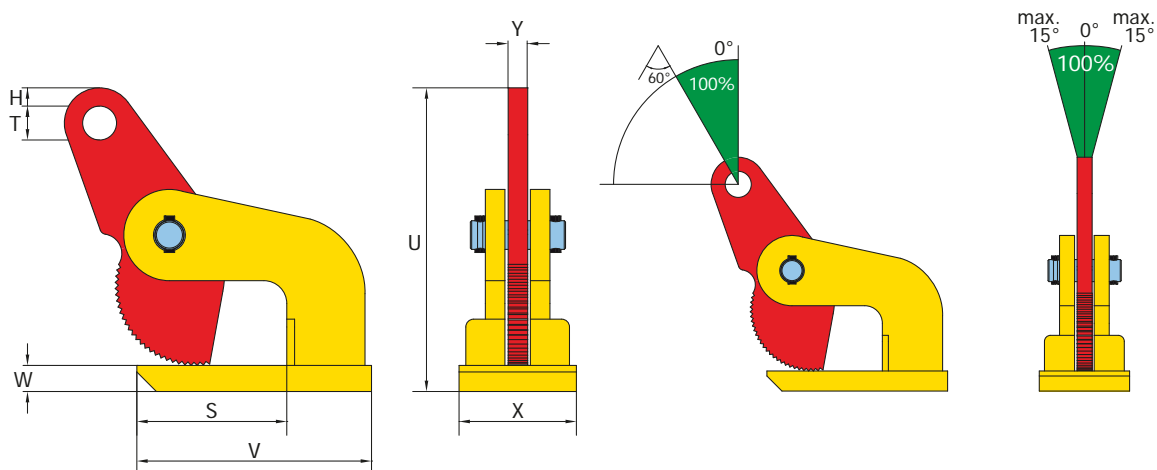
Garra ligera de alta resistencia para la elevación segura y sencilla de láminas flexibles

### Aplicación:

- Para elevación horizontal y transporte de láminas que se balancean o doblan al ser elevadas
- Las garras de elevación Terrier TDH deben utilizarse siempre en parejas (o varias parejas)
- Aberturas de mordaza disponibles entre: 0 y 50 mm
- Límite de carga nominal de 1.000 - 6.000 kg

### Características y ventajas:

- Diseño compacto y alta capacidad de elevación
- Diseño ligero para un manejo sencillo
- Carcasa soldada de alta resistencia y dureza



N° ref.	Tipo	Capacidad (kg/pair)	Abertura de la mordaza (R) (mm)	Dimensiones en mm								Peso (kg/pc)
				V	S	W	T	H	X	U	Y	
970100	1 TDH	1000	0 - 15	140	99	10	22,5	13,5	65	167	15	2,5
970200	2 TDH	2000	0 - 35	180	114	20	26	14	90	233	15	8
970400	4 TDH	4000	0 - 50	235	129	30	40	25	130	304	20	18
970600	6 TDH	6000	0 - 50	235	129	30	40	25	130	304	20	18

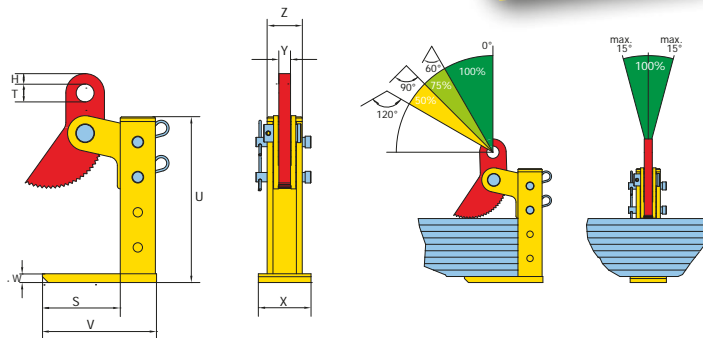
## Abertura de mordaza ampliada regulable para elevación de placas gruesas individuales, paquetes y pilas

### Aplicación:

- Para elevación horizontal, manipulación y transporte de placas gruesas individuales de acero, paquetes y/o apilamientos atados/fijados
- Las garras de elevación Terrier THSK deben utilizarse siempre en parejas (o varias parejas)
- La mordaza regulable ofrece la disponibilidad de una amplia variedad de aberturas entre 3 y 420 mm
- Límite de carga nominal de 1.500 - 9.000 kg por pareja

### Características y ventajas:

- Abertura de mordaza fácilmente regulable
- Colocación y retirada de la mordaza con facilidad y rapidez
- Diseño ligero para un manejo sencillo
- Carcasa soldada de alta resistencia y dureza



N° ref.	Tipo	Capacidad (kg/pair)	Abertura de la mordaza (R) (mm)	Dimensiones en mm									Peso (kg/pc)
				V	S	W	T	H	U	X	Z	Y	
815180	1.5 THSK/180	1500	3 -180	201	135	15	30,5	18	289	90	60	20	9,5
815300	1.5 THSK/300	1500	3 -300	201	135	15	30,5	18	409	90	60	20	11
830180	3 THSK/180	3000	3 -180	241	165	20	30,5	18	296	105	69	20	13
830300	3 THSK/300	3000	3 -300	241	165	20	30,5	18	416	105	69	20	15
845180	4.5 THSK/180	4500	3 -180	241	165	20	30,5	18	296	105	69	20	13
845420	4.5 THSK/420	4500	3 -420	241	165	20	30,5	18	536	105	69	20	17
860180	6 THSK/180	6000	3 -180	256	160	25	30,5	18	304	120	75	20	18
860420	6 THSK/420	6000	3 -420	256	160	25	30,5	18	544	120	75	20	24
890180	9 THSK/180	9000	3 -180	256	160	25	30,5	18	304	120	75	20	18
890420	9 THSK/420	9000	3 -420	256	160	25	30,5	18	544	120	75	20	24

# FHX-V

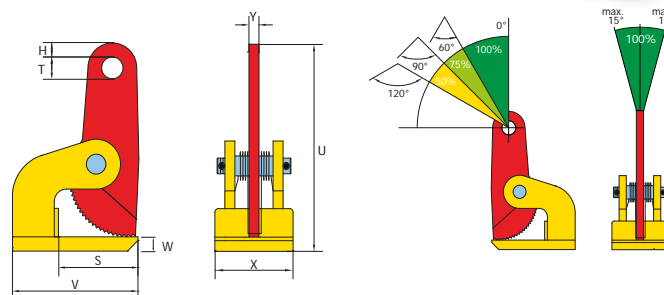
## Garras de elevación horizontal fácil de utilizar, con un resorte de torsión que permite que la garras de elevación se mantenga en posición una vez colocada sobre la carga

### Aplicación:

- Para elevación horizontal y transporte de placas de acero y otros materiales rígidos
- Las garras de elevación Terrier FHX-V deben utilizarse siempre en parejas (o varias parejas)
- Aberturas de mordaza disponibles entre: 0 y 60 mm
- Límite de carga nominal de 1000 - 6.000 kg

### Características y ventajas:

- La leva de resorte pretensado permite un uso sencillo por parte de un solo operador
- La garra se puede cerrar y solucionar en cualquier punto que se desee
- Diseño ligero y compacto para un manejo sencillo
- Carcasa soldada de alta resistencia y dureza



N° ref.	Tipo	Capacidad (kg/pair)	Abertura de la mordaza (R) (mm)	Dimensiones en mm									Peso (kg/pieza)
				V	S	W	T	H	U	X	Y		
953101	1 FHX-V	1000	0 - 35	140	99	10	26,5	12	188	85	15	3	
953201	2 FHX-V	2000	0 - 60	180	114	15	30,5	19	286	125	16	8	
953301	3 FHX-V	3000	0 - 60	200	125	20	30,5	19	302	140	20	12,2	
953401	4 FHX-V	4000	0 - 60	220	139	30	30,5	19	316	165	20	17	
953601	6 FHX-V	6000	0 - 60	220	139	30	30,5	19	316	165	20	17	



# TNMK / STNMK / TNMK-A

Elevación vertical sin causar marcas, arañazos ni daños en la superficie del material sin carga nominal mínima

## Aplicación:

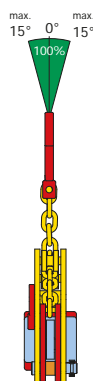
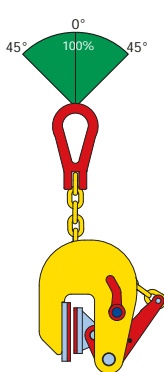
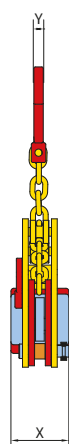
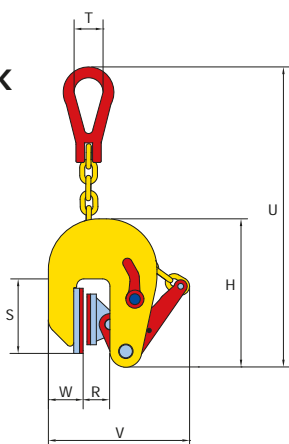
- Para elevación vertical, transporte y giro de todo tipo de placas y estructuras sin causar marcas, arañazos ni daños en la superficie del material
- Opción perfecta para la elevación de materiales como acero (inoxidable), aluminio, piedra natural, materiales compuestos, materiales pintados, madera, cristal, plástico, etc.
- Aberturas de mordaza disponibles entre: 0 y 60 mm
- Los tipos STNMK se suministran con abertura de mordaza ampliada: de 17 a 37 mm
- Los tipos TNMK-A se suministran con abertura de mordaza ampliada regulable: de 0 a 180 mm (A) (regulable según incrementos de 20 mm)
- Límite de carga nominal de 500 - 3.000 kg
- Sin carga nominal mínima

## Características y ventajas:

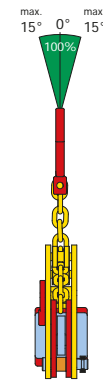
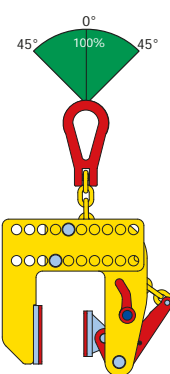
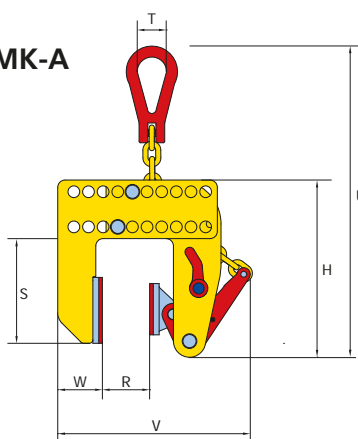
- Con dos almohadillas sintéticas especiales antifricción para garantizar que no dejen marcas
- Se entrega con grillete de elevación de cadena para posibilitar la flexibilidad en la elevación
- Equipada siempre con un mecanismo de seguridad que garantiza que la garra no se deslice al aplicar una fuerza de elevación y durante el descenso de la carga
- La garra queda bloqueada tanto en posición cerrada como en posición abierta
- Diseño ligero, mantenimiento sencillo, carcasa soldada



TNMK



TNMK-A



N° ref.	Tipo	Capacidad (kg/pieza)	Abertura de la mordaza (R) (mm)	Dimensiones en mm								Peso (kg/pieza)
				H	S	T	U	V	W	X	Y	
862035	0.5 TNMK	500	0 - 20	205	102	40	462	224	48	80	14	6
862135	0.5 STNMK	500	17 - 37	205	102	40	462	241	48	80	14	6
862005	0.5 TNMK-A	500	0 - 180	242	143	40	410	235-395	61	80	14	10
862010	1 TNMK	1000	0 - 30	232	105	40	470	282	46	80	14	6,5
862037	1.5 TNMK	1500	0 - 40	232	105	40	470	282	46	80	14	6,5
862038	2 TNMK	2000	0 - 50	362	124	50	704	408	63	80	18	15
862039	3 TNMK	3000	0 - 60	362	124	50	704	408	63	80	18	15,5

# TNMH

**Elevación horizontal sin causar marcas, arañazos ni daños en la superficie del material**

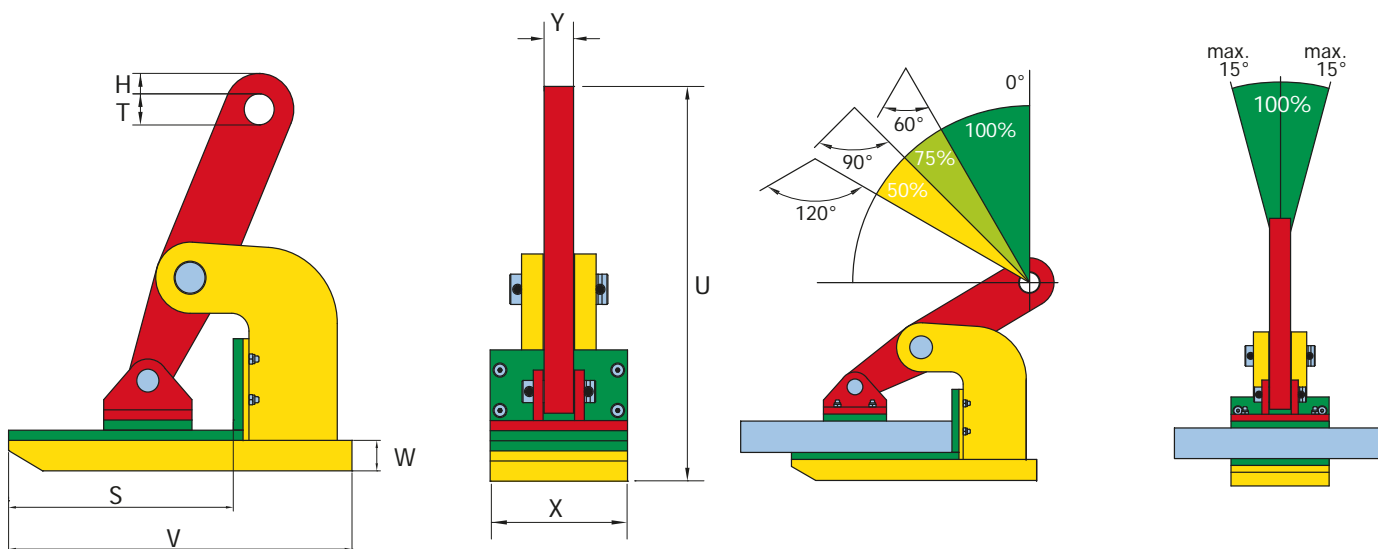
**Aplicación:**

- Para elevación horizontal y transporte de todo tipo de placas y estructuras rígidas sin causar marcas, arañazos ni daños en la superficie del material
- Opción perfecta para la elevación de materiales como acero (inoxidable), aluminio, piedra natural, materiales compuestos, materiales pintados, madera, cristal, plástico, etc.
- Las garras de elevación Terrier TNMH deben utilizarse siempre en parejas (o varias parejas)
- Aberturas de mordaza disponibles entre: 0 y 50 mm
- Límite de carga nominal de 1.000 - 6.000 kg por pareja



**Características y ventajas:**

- La mordaza y la leva están cubiertas con un tejido especial de alta calidad resistente a la presión
- Diseño compacto y alta capacidad de elevación
- Diseño ligero para un manejo sencillo
- Carcasa soldada de alta resistencia y dureza



N° ref.	Tipo	Capacidad (kg/pair)	Abertura de la mordaza (R) (mm)	Dimensiones en mm								Peso (kg/pieza)
				V	S	W	T	H	U	X	Y	
862810	1 TNMH	1000	0 - 25	140	94	15	20	10	155	65	15	2,4
862820	2 TNMH	2000	0 - 45	225	151	23	30,5	15	267	90	15	7,5
862830	3 TNMH	3000	0 - 45	225	151	20	30,5	15	271	90	15	8,3
862841	4 TNMH	4000	0 - 50	250	161	20	30,5	17,5	300	115	30	13
862861	6 TNMH	6000	0 - 50	250	161	25	30,5	17,5	306	130	30	18

# TBLC

## Elevación vertical de materiales con lados paralelos sin dejar marcas como bloques sin carga nominal minima

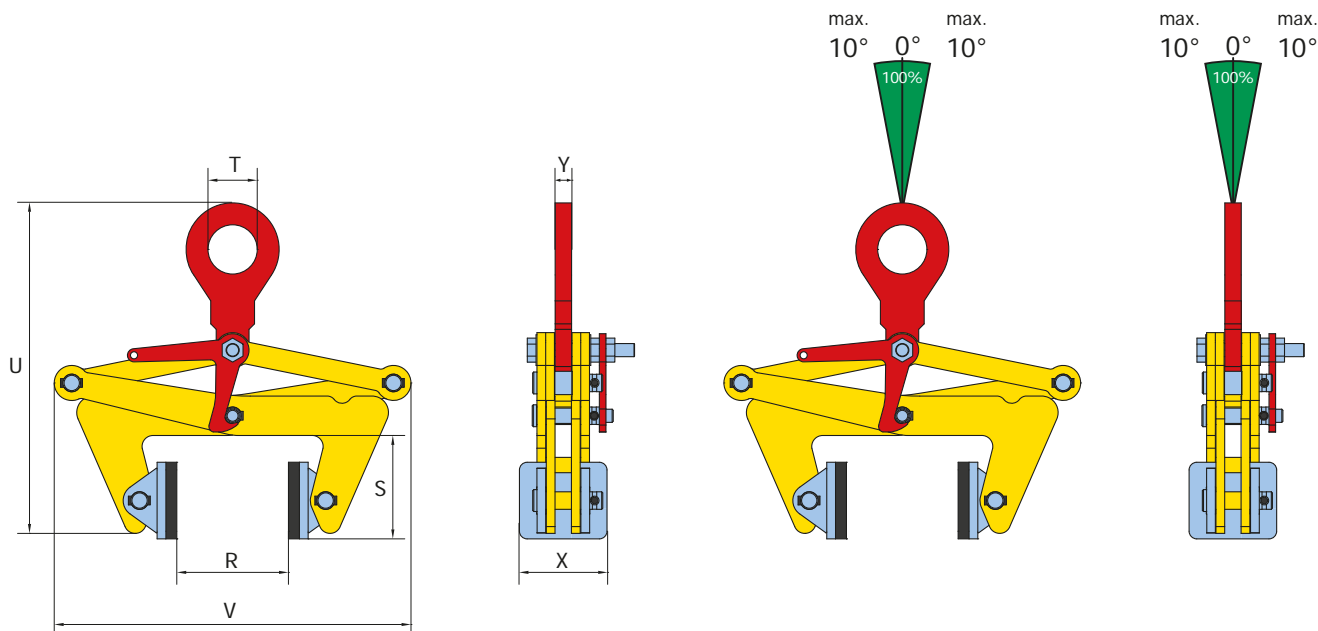
### Aplicación:

- Para elevación vertical y transporte de todo tipo de placas, bloques y estructuras con lados paralelos sin causar marcas, arañazos ni daños en la superficie del material
- Opción perfecta para la elevación de materiales como acero (inoxidable), aluminio, piedra natural, materiales compuestos, materiales pintados, madera, cristal, plástico, etc.
- La abrazadera se bloquea en posición abierta. Para elevar, se debe retirar la palanca y sujetarla mientras se mueve la argolla hacia arriba. De este modo, se cierra la garras de elevación. Al colocar la carga en el suelo, la garra se abre automáticamente
- Aberturas de mordaza disponibles entre: 30 y 500 mm
- Límite de carga nominal de 500 - 3.000 kg
- Sin carga nominal mínima



### Características y ventajas:

- dos almohadillas sintéticas especiales antifricción para garantizar que no dejen marcas
- Diseño ligero y uso sencillo
- Carcasa de alta resistencia y dureza
- Mantenimiento sencillo, fácil cambio de piezas, que se encuentran disponibles a petición



N° ref.	Tipo	Capacidad (kg/pieza)	Abertura de la mordaza (R) (mm)	Dimensiones en mm						Peso (kg/pieza)
				V min-max	U min-max	S	T	X	Y	
801005	0.5 TBLC	500	30 - 110	270-325	305-460	95	45	80 (*70)	15	7
801010	1 TBLC	1000	100 - 230	425-530	380 -655	120	45	80 (*70)	15	12,3
801020	2 TBLC	2000	220 - 360	580 -675	410-735	140	45	80 (*70)	15	18
801030	3 TBLC	3000	350 - 500	725-835	530-900	178	64	100 (*90)	16	33

# FBK

## Garra especial de elevación para manipulación y elevación vertical en posición de vigas

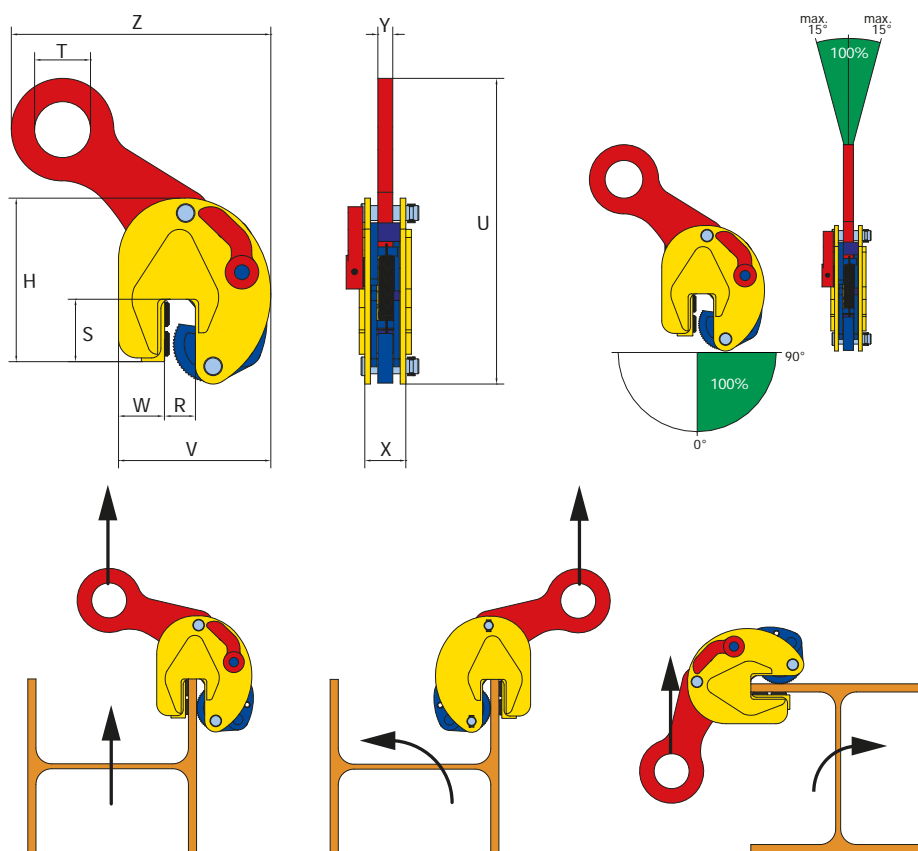
### Aplicación:

- Para elevación vertical, transporte y apilamiento de vigas (H), perfiles y estructuras de acero en las que la carga debe permanecer perfectamente en colocada
- Recomendada especialmente para transportar y apilar vigas (H) de acero (por ejemplo, al serrar vigas de acero, apilar vigas de acero y construir estructuras de acero)
- Aberturas de mordaza disponibles entre: 0 y 25 mm
- Límite de carga nominal de 1000 - 3.000 kg. El límite mínimo de carga nominal es el 10 % del límite máximo

**Nota: La superficie del material debe tener un nivel de dureza máximo de 37 Hr/345 Hb**

### Características y ventajas:

- Grillete de elevación de forma especial que coloca el centro de gravedad de la viga o la carga justo debajo del grillete
- A lo largo de la elevación la viga se mantiene en equilibrio y se conservan las alas en posición vertical, de manera que la viga puede apilarse o colocarse fácilmente
- Equipada siempre con un mecanismo de seguridad que garantiza que la garra no se deslice al aplicar una fuerza de elevación y durante el descenso de la carga
- La garra queda bloqueada tanto en posición cerrada como en posición abierta
- Diseño ligero para un manejo sencillo
- Carcasa soldada de alta resistencia y dureza
- Mantenimiento sencillo, fácil cambio de piezas, que se encuentran disponibles a petición



N° ref.	Tipo	Capacidad (kg/pieza)	Abertura de la mordaza (R) (mm)	Dimensiones en mm										Peso (kg/pieza)
				V	W	S	H	T	Z	X	U	Y		
851010	1 FBK	1000	0 - 15	136	43	45	154	35	200	47	225	15	3	
851000	1.5 FBK	1500	0 - 20	170	56	67	210	60	312	56	374	16	7	
851100	3 FBK	3000	0 - 25	208	58	66	252	70	380	77	410	20	15	

# TOBK

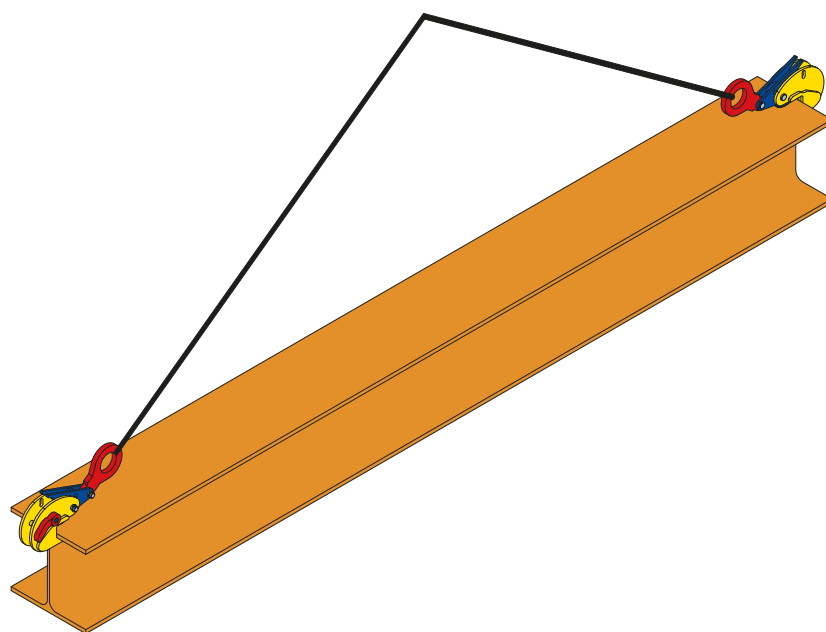
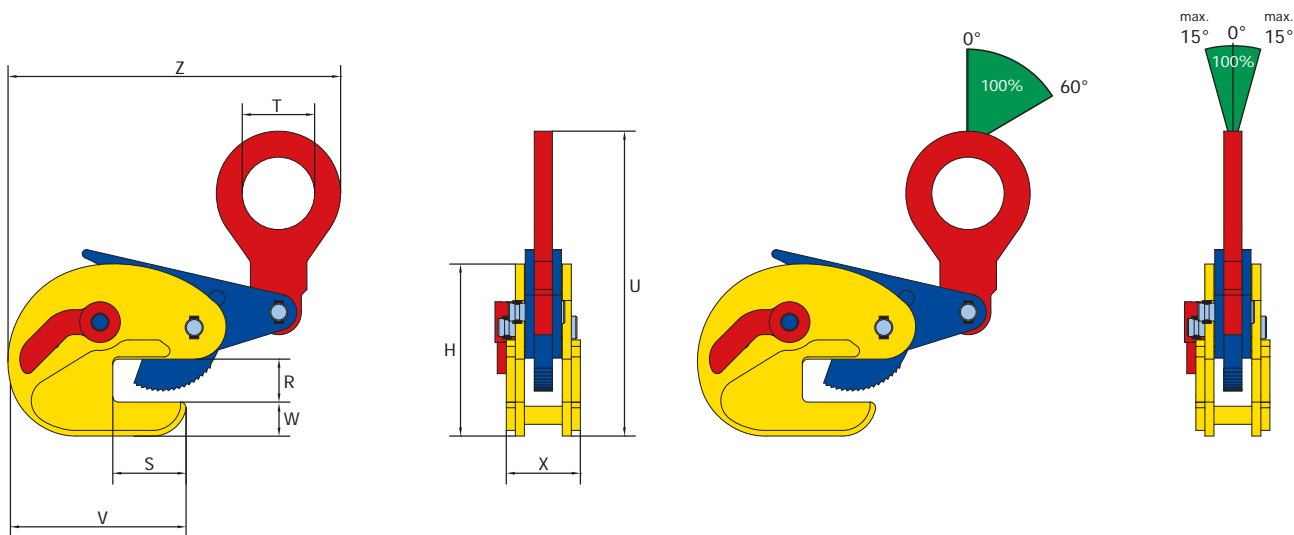
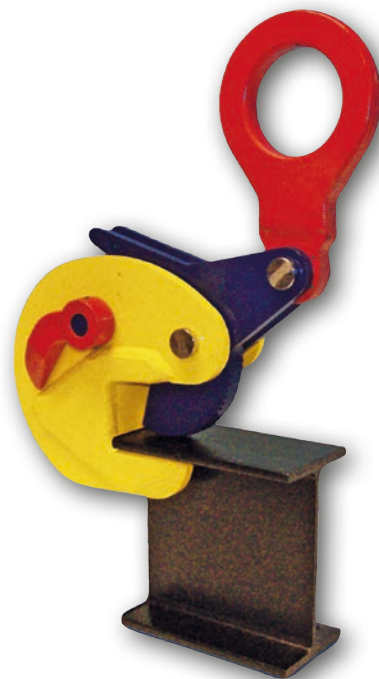
## Elevación horizontal sencilla de vigas H

### Aplicación:

- Para elevación horizontal, transporte y apilamiento de vigas (H), perfiles y estructuras de acero
- Aberturas de mordaza disponibles entre: 3 y 20 mm
- Límite de carga nominal de 2.000 kg

### Características y ventajas:

- Su diseño especial posibilita la elevación de vigas (H) de acero por el ala así como por los extremos superiores de la viga
- Equipada siempre con un mecanismo de seguridad que garantiza que la garra no se deslice al aplicar una fuerza de elevación y durante el descenso de la carga
- La garra queda bloqueada tanto en posición cerrada como en posición abierta
- Diseño ligero para un manejo sencillo
- Carcasa soldada de alta resistencia y dureza
- Mantenimiento sencillo, fácil cambio de piezas, que se encuentran disponibles a petición



N° ref.	Tipo	Capacidad (kg/pieza)	Abertura de la mordaza (R) (mm)	Dimensiones en mm									Peso (kg/pieza)
				V	W	S	H	T	Z	X	U	Y	
851001	2 TOBK	2000	3 - 20	192	30	64	154	64	285	65	310	15	6,8

# FSV / FSVS / FSVSU

## Garra roscada multiuso para vigas

### Aplicación:

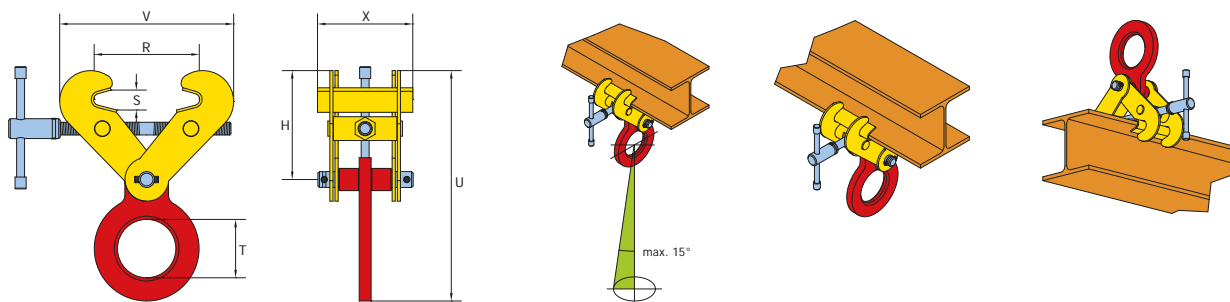
- Para elevación horizontal y transporte de vigas (H), perfiles y estructuras de acero
- También se puede como punto de elevación conectado (provisionalmente) de forma invertida
- FSV: Aberturas de mordaza disponibles entre: 75 y 450 mm
- Los tipos FSVS / FSVSU se suministran con abertura de mordaza ampliada: de 75 a 560 mm
- FSV: Límite de carga nominal de 1.000 - 10.000 kg (límite mayor disponible a petición)
- FSVS / FSVSU: Límite de carga nominal de hasta 5.000 kg

### Características y ventajas:

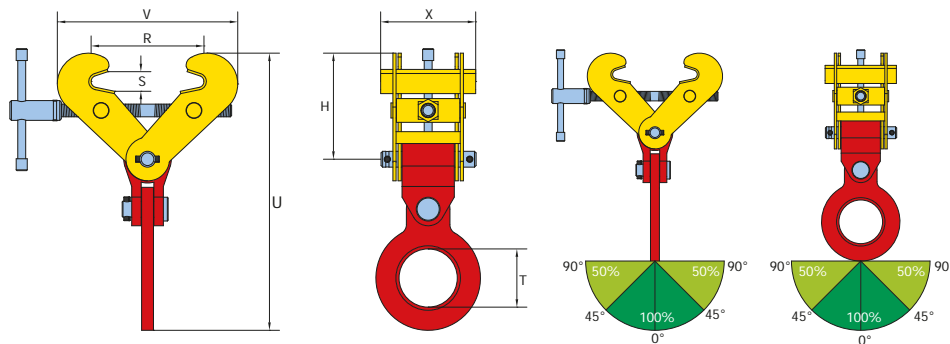
- Su diseño especial posibilita la elevación de vigas (H) y estructuras de acero
- Ambas mordazas tienen la misma abertura y cierre para facilitar y acelerar el montaje
- Placas de mordaza soldadas para posicionarla mejor y causar menos daños en la carga
- Los tipos FSVSU se suministran con carcasa reforzada y grillete de elevación articulado
- Diseño ligero, mantenimiento sencillo, carcasa soldada,



FSV



FSVSU



N° ref.	Tipo	Capacidad (kg/pieza)	Abertura de la mordaza (R) (mm)	Dimensiones en mm						Peso (kg/pieza)
				S	T	V-max	U-max	H	X	
851400	1 FSV	1000	75 - 190	30	73,5	357	345	113-192	120	5
851500	2 FSV	2000	75 - 190	30	73,5	357	345	113-192	120	5
851600	3 FSV	3000	75 - 190	30	73,5	357	345	113-192	120	5
851700	4 FSV	4000	150 - 300	40	80	450	422	185-240	180	15
851800	5 FSV	5000	150 - 300	40	80	450	422	185-240	180	15
851110	10 FSV	10000	350 - 450	95	88	695	653	400-447	200	50
962000	2 FSVS	2000	75 - 420	30	73,5	540	428	114-275	120	7
963000	3 FSVS	3000	75 - 420	30	73,5	540	428	114-275	120	7
964000	4 FSVS	4000	150 - 560	40	80	708	545	173-362	180	18
965000	5 FSVS	5000	150 - 560	40	80	708	545	173-362	180	19,5
956300	3 FSVSU	3000	75 - 420	30	73,5	540	486	114-275	120	8
956400	4 FSVSU	4000	150 - 560	40	80	708	613	173-362	180	21
956500	5 FSVSU	5000	150 - 560	40	80	708	622	173-362	180	22

# TSCC / TSCC-W

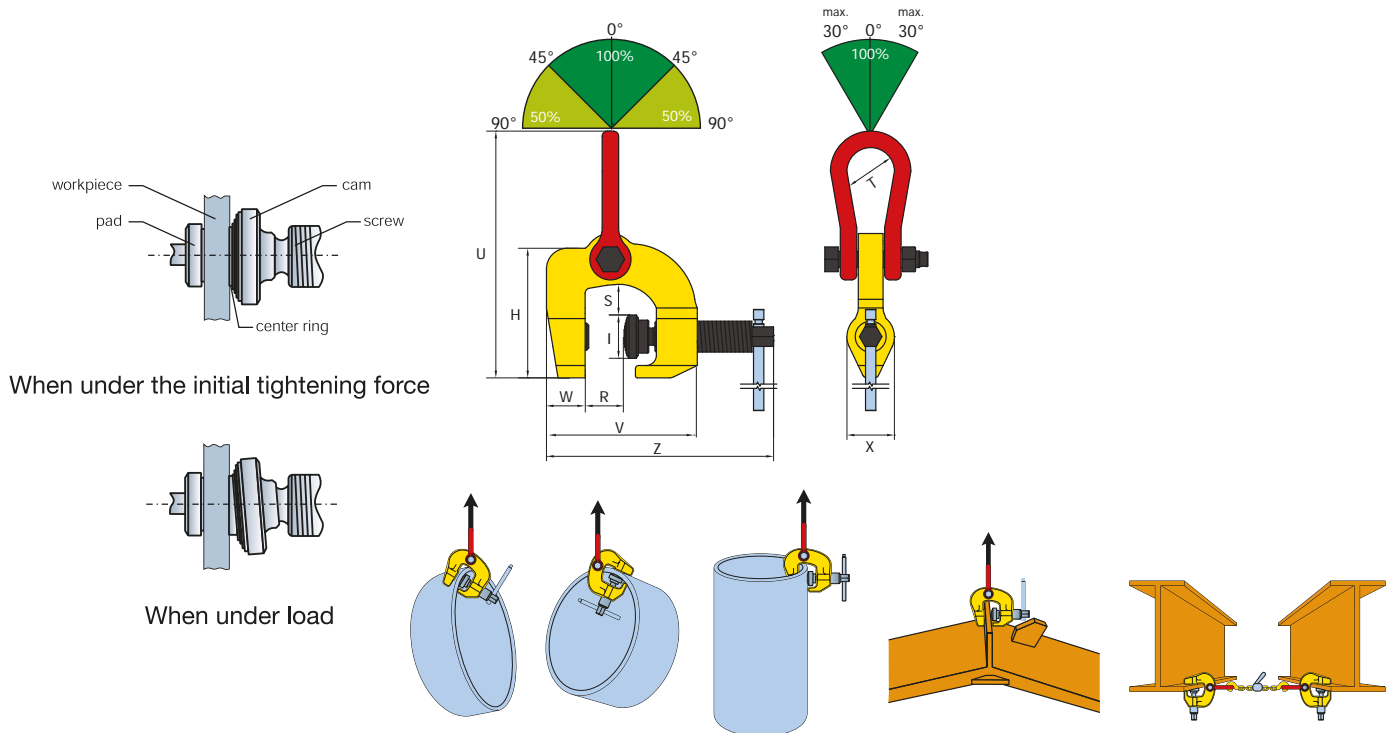
## Garra roscada multiuso

### Aplicación:

- Para elevación vertical y horizontal y transporte de una amplia variedad de estructuras de acero
- También puede conectarse en forma invertida y utilizarse como punto de elevación (provisional)
- Aberturas de mordaza disponibles entre: 0 y 100 mm
- Los tipos TSCC-W se suministran con abertura de mordaza ampliada
- Límite de carga nominal de 500 - 6.000 kg
- Sin carga nominal mínima

### Características y ventajas:

- Su diseño universal especial garantiza una aplicación multiuso en la elevación de estructuras de acero
- Provista de una leva móvil en el eje roscado que ejerce una potente fuerza de agarre sobre la pieza con la que se trabaja
- Equipada con un mecanismo de eje roscado de seguridad que garantiza que la garra no se desliza al aplicar fuerza de elevación
- Diseño ligero para un manejo sencillo
- Carcasa estampado en caliente de alta resistencia y dureza
- Componentes de aleación forjados, allí donde se requieren
- Mantenimiento sencillo, fácil cambio de piezas, que se encuentran disponibles a petición



N° ref.	Model	Capacidad (kg/pieza)	Abertura de la mordaza (R) (mm)	Dimensiones en mm									Peso (kg/pieza)
				S	I	W	V	Z	U	H	T	X	
900500	0.5 TSCC	500	0 - 35	18	27,5	26	108	158	211	82	25	27	1
862710	1 TSCC	1000	0 - 30	44	42	46	175	210	204	128	38	46	3,2
901500	1.5 TSCC	1500	0 - 40	29	42	40	150	220	232	140	46	46	3,5
903000	3 TSCC	3000	0 - 60	38	50	46	190	280	278	184	50	60	7,8
906000	6 TSCC	6000	0 - 100	60	63	70	296	446	390	249	100	75	22
862711	1 TSCC-W	1000	50 - 100	88	42	50	225	258	273	190	45	46	6,3
862731	3 TSCC-W	3000	25 - 75	76	49	60	215	250	291	191	50	54	7,8

# TBS

## Garra roscada multiuso para «perfiles holandeses»

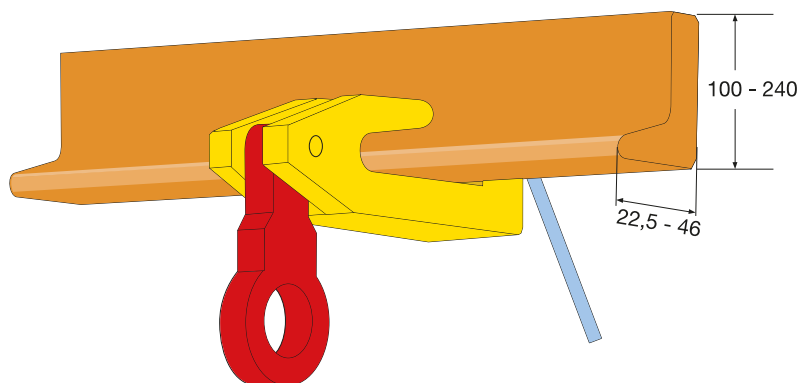
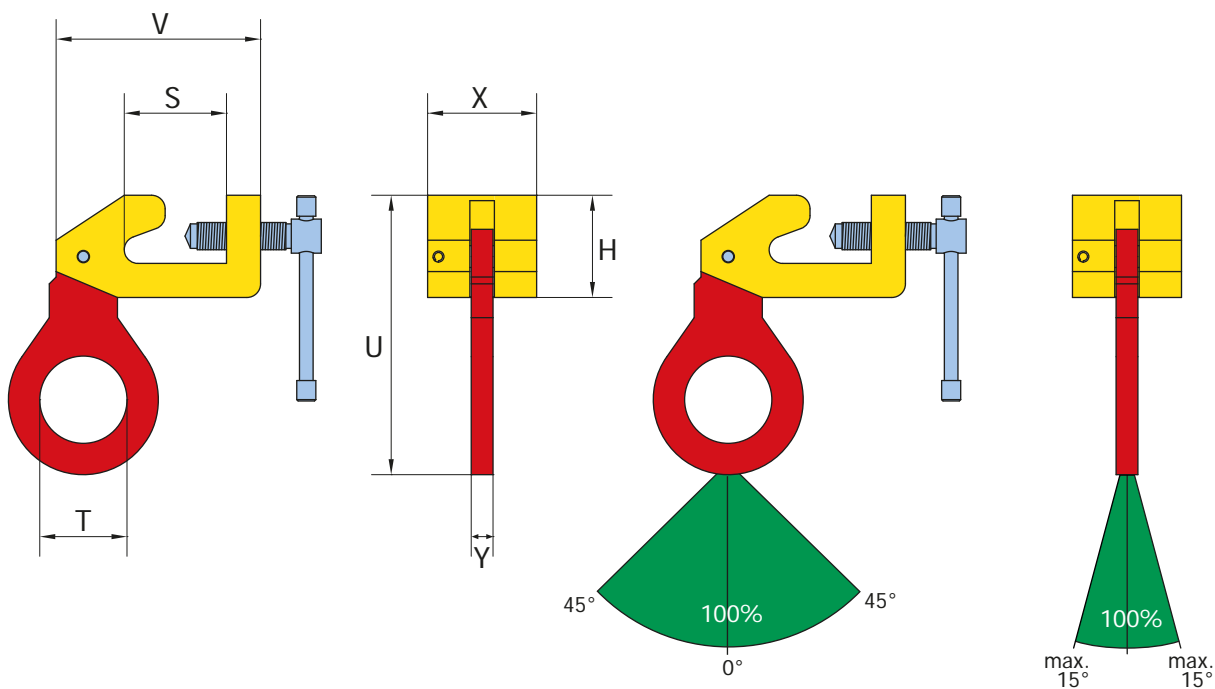
### Aplicación:

- Para usar como punto de elevación (provisional) en espacios con «perfiles holandeses» (bulbo), como piezas de secciones de barcos y salas de máquinas de barcos
- En cuanto se aplica una carga, la garra se fija automáticamente
- Empleada para perfiles HP-100 a HP-240 (bulbo)
- Límite de carga nominal de 1500 - 3.000 kg



### Características y ventajas:

- Provista de un eje roscado para una conexión sencilla, ejerciendo una potente fuerza de agarre sobre la pieza con la que se trabaja
- Diseño ligero para un manejo sencillo
- Carcasa de alta resistencia y dureza
- Mantenimiento sencillo, fácil cambio de piezas, que se encuentran disponibles a petición



N° ref.	Tipo	Capacidad (kg/pieza)	Abertura de la mordaza (R) (mm)	Dimensiones en mm								Peso (kg/pieza)
				V	S	T	U	H	X	Y		
862150	1.5 TBS	1500	HP100-240	150	74	45	180	75	40	16	2,9	
862400	3 TBS	3000	HP100-240	150	75	65	205	75	80	16	6	



# TVK

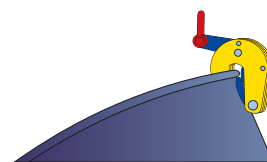
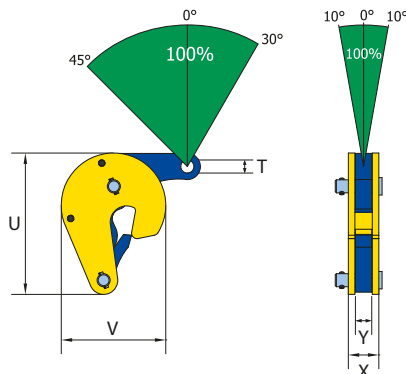
## Garra especial ligera y de alta resistencia para elevación de bidones

### Aplicación:

- Diseñada para elevación, manipulación y transporte seguros de bidones (de aceite) de acero
- Aplicación de una única garra en bidones estancos vacíos o llenos
- Los bidones llenos abiertos se deben elevar empleando dos garras con una eslinga de dos ramales
- Aberturas de mordaza disponibles entre: 0 y 17 mm
- Límite de carga nominal de 500 kg

### Características y ventajas:

- Con mecanismo de bloqueo automático
- Diseño ligero para facilitar la manipulación
- Carcasa soldada de alta resistencia y dureza
- Mantenimiento sencillo, fácil cambio de piezas, que se encuentran disponibles a petición



N° ref.	Tipo	Capacidad (kg/pieza)	Abertura de la mordaza (R) (mm)	Dimensiones en mm					Peso (kg/pieza)
				U	V	T	X	Y	
828000	TVK	500	0 - 17	121	96	12	28	15	1,3

# TVKH

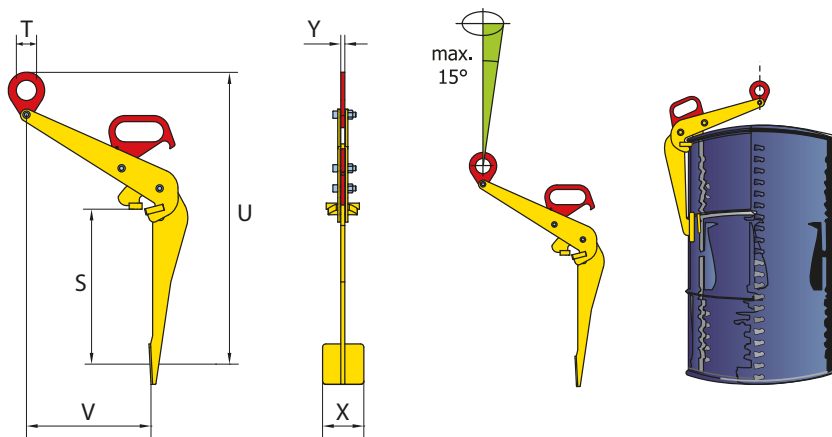
## Garra especial ligera y de alta resistencia para elevación de bidones en posición vertical

### Aplicación:

- Diseñadas para elevación, manipulación y transporte de bidones (de aceite), debiendo estar los bidones en posición vertical
- Aplicación de una única garra en bidones vacíos o llenos
- Durante la elevación y el transporte, el centro de gravedad del bidón siempre se encuentra debajo del punto de elevación
- Aberturas de mordaza disponibles entre: 0 y 25 mm
- Límite de carga nominal de 600 kg

### Características y ventajas:

- Diseño ligero para facilitar la manipulación en espacios reducidos por la presencia de otros bidones
- Carcasa soldada de alta resistencia y dureza
- Incorpora un mecanismo manual de bloqueo de seguridad para que las garras de elevación no se cierre de golpe
- Mantenimiento sencillo, fácil cambio de piezas, que se encuentran disponibles a petición



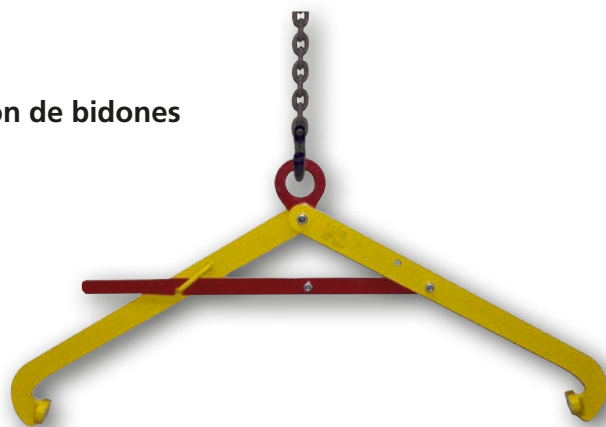
N° ref.	Tipo	Capacidad (kg/pieza)	Abertura de la mordaza (R) (mm)	Dimensiones en mm						Peso (kg/pieza)
				U	S	V	T	X	Y	
828100	TVKH	600	0 - 25	765	434	305	50	100	10	7

# TVSH

## Garra especial ligera y de alta resistencia para elevación de bidones tumbados

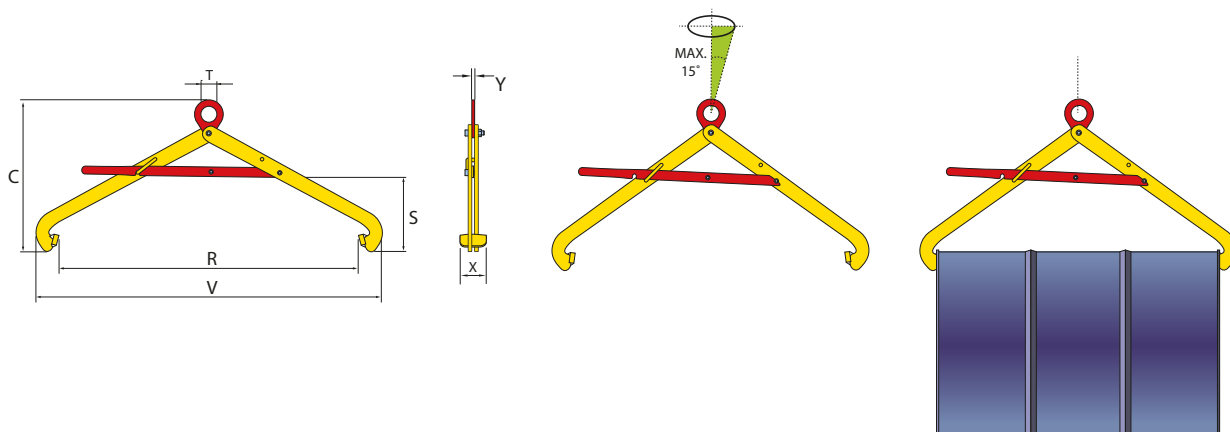
### Aplicación:

- Diseñadas para elevación, manipulación y transporte de bidones (de aceite), debiendo estar los bidones en posición tumbados
- Aplicación de una única garra en bidones vacíos o llenos
- Durante la elevación y el transporte, el centro de gravedad del bidón siempre se encuentra debajo del punto de elevación
- Aberturas de mordaza disponibles entre: 500 y 900 mm
- Límite de carga nominal de 600 kg



### Características y ventajas:

- Diseño ligero para facilitar la manipulación en espacios reducidos por la presencia de otros bidones
- Carcasa soldada de alta resistencia y dureza
- Incorpora un mecanismo manual de bloqueo de seguridad para que las garras de elevación no se cierre de golpe
- Mantenimiento sencillo, fácil cambio de piezas, que se encuentran disponibles a petición



N° ref.	Tipo	Capacidad (kg/pieza)	Abertura de la mordaza (R) (mm)	Dimensiones en mm						Peso (kg/pieza)
				U	S	V	T	X	Y	
828200	TVSH	600	500-900	475	230	1080	50	82	10	7

# TPH / TPH-HD

Garra de alta resistencia con plástico resistente a la presión para la elevación horizontal de tuberías

## Aplicación:

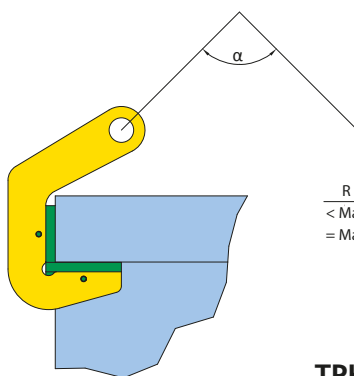
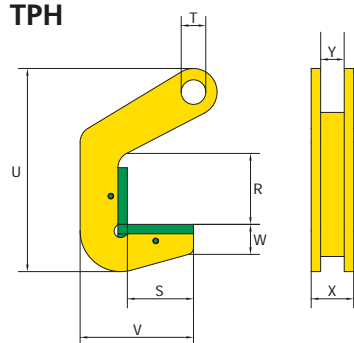
- Para elevación horizontal y transporte de tuberías de acero y hormigón sin causar daños en el producto
- La versión TPH-HD se ha diseñado especialmente para la elevación en condiciones extremas (por ejemplo, carga y descarga de barcos)
- Las garras de elevación Terrier TPH deben utilizarse siempre en parejas
- Aberturas de mordaza disponibles hasta 70 mm
- Límite de carga nominal de 1.500 - 60.000 kg por pareja (límite mayor disponible a petición)

## Características y ventajas:

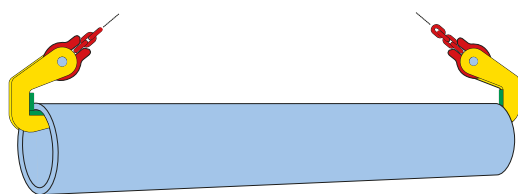
- La mordaza TPH está cubierta con un plástico especial de alta calidad resistente a la presión
- La mordaza TPH-HD está cubierta con un plástico especial de alta calidad resistente a las presiones extremas
- Garras de mantenimiento sencillo, cubierta de plástico resistente a la presión fácil de cambiar
- TPH-HD dispone de empuñadura especial para facilitar su manipulación
- Diseño compacto y alta capacidad de elevación
- Diseño ligero para un manejo sencillo
- Carcasa de alta resistencia y dureza



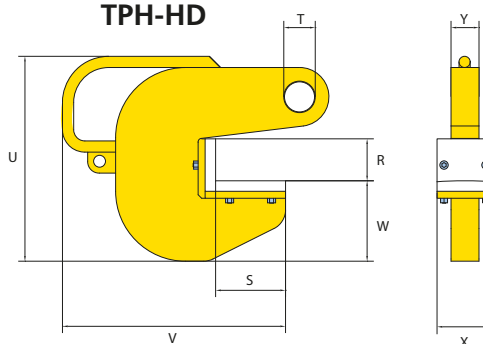
## TPH



TPH	
R	$\alpha$
< Max	10 - 60°
= Max	10 - 90°



## TPH-HD



TPH-HD	
R	$\alpha$
< Max	10 - 90°
= Max	10 - 120°

N° ref.	Tipo	Capacidad (kg/pair)	Abertura de la mordaza (R) (mm)	Dimensiones en mm							Peso (kg/pieza)
				V	S	W	U	T	X	Y	
960150	1.5 TPH	1500	40	120	70	50	185	16	41	25	2
960300	3 TPH	3000	40	120	70	50	185	16	41	25	2
960400	4 TPH	4000	50	140	70	58	204	26	41	25	3
960600	6 TPH	6000	50	140	70	58	204	26	41	25	3
960800	8 TPH	8000	70	140	70	58	224	26	45	25	3,4
960810	10 TPH	10000	70	140	70	58	224	26	85	45	7
960812	12 TPH	12000	70	140	70	58	224	26	85	45	7
960915	15 TPH	15000	70	155	70	76	250	26	100	60	9
960920	20 TPH	20000	70	155	70	76	250	26	100	60	9
965050	5 TPH-HD	5000	60	271	100	85	230	26	80	20	6,7
965100	10 TPH-HD	10000	60	271	100	85	230	26	80	30	9,7
965200	20 TPH-HD	20000	60	291	100	105	269	36	80	35	14
965300	30 TPH-HD	30000	60	309	100	115	293	43	80	40	19
965600	60 TPH-HD	60000	60	309	100	115	313	62	80	60	28,5

# TBC / TBC-A

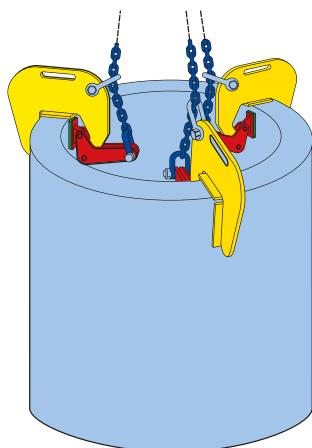
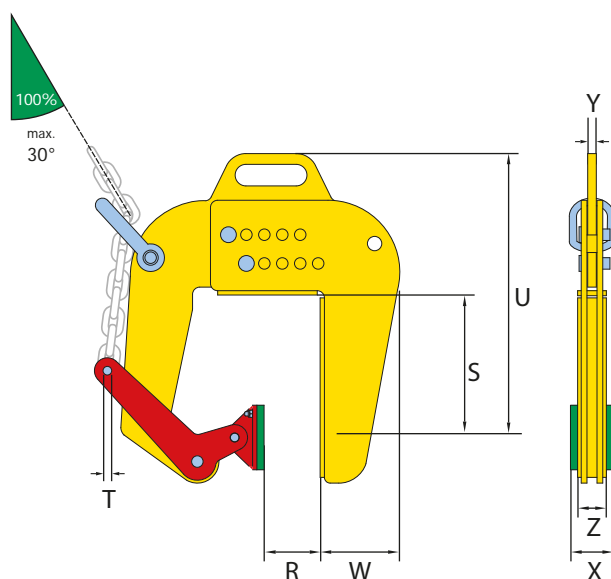
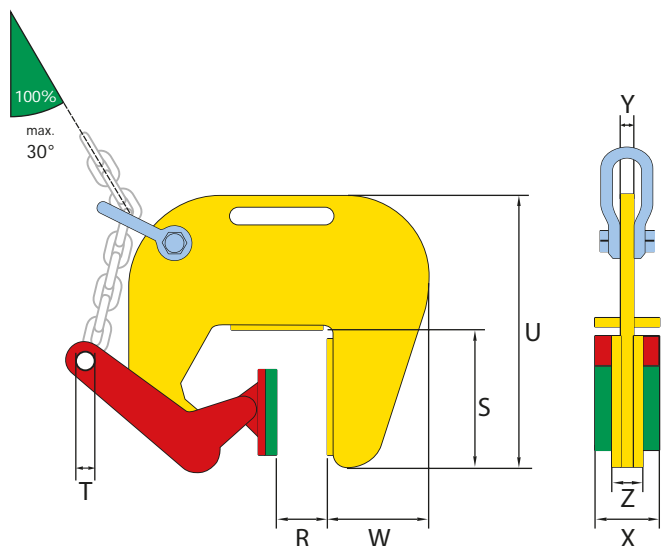
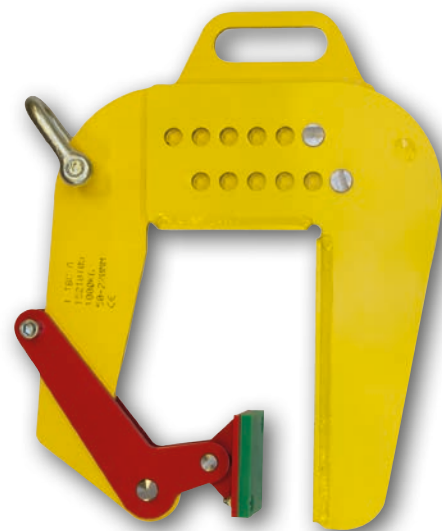
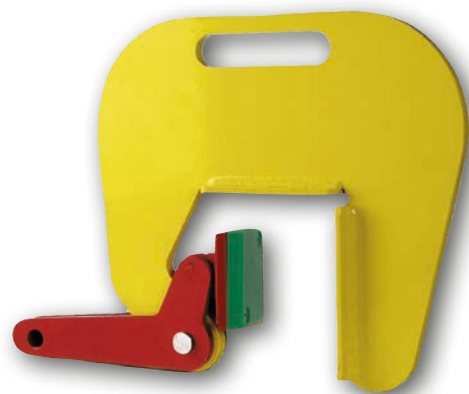
Garra ligera con leva de plástico resistente a la presión para elevación vertical de tuberías de hormigón

### Aplicación:

- Para elevación vertical y transporte de tuberías y pozos de hormigón
- Las garras de elevación Terrier TBC / TBC-A deben utilizarse siempre en parejas (o varias parejas)
- TBC: Aberturas de mordaza disponibles entre: 60 y 120 mm
- TBC-A presenta aberturas de mordaza ampliada disponibles entre: 50 y 220 mm (regulable según incrementos de 25 mm)
- Límite de carga nominal de 1.000 kg
- Abertura de mordaza superiores disponibles a petición

### Características y ventajas:

- La leva está cubierta con un plástico especial de alta calidad resistente a la presión
- Garra de mantenimiento sencillo, cubierta de plástico resistente a la presión fácil de cambiar
- Carcasa soldada de alta dureza
- Diseño ligero para un manejo sencillo



N° ref.	Tipo	Capacidad (kg/pc)	Abertura de la mordaza (R) (mm)	Dimensiones en mm							Peso (kg/pc)
				U	S	W	T	X	Z	Y	
870101	1 TBC	1000	60 -120	326	169	97	12	60	40	12	10
870105	1 TBC-A	1000	50 -220	459	262	106	12	60	40	12	15

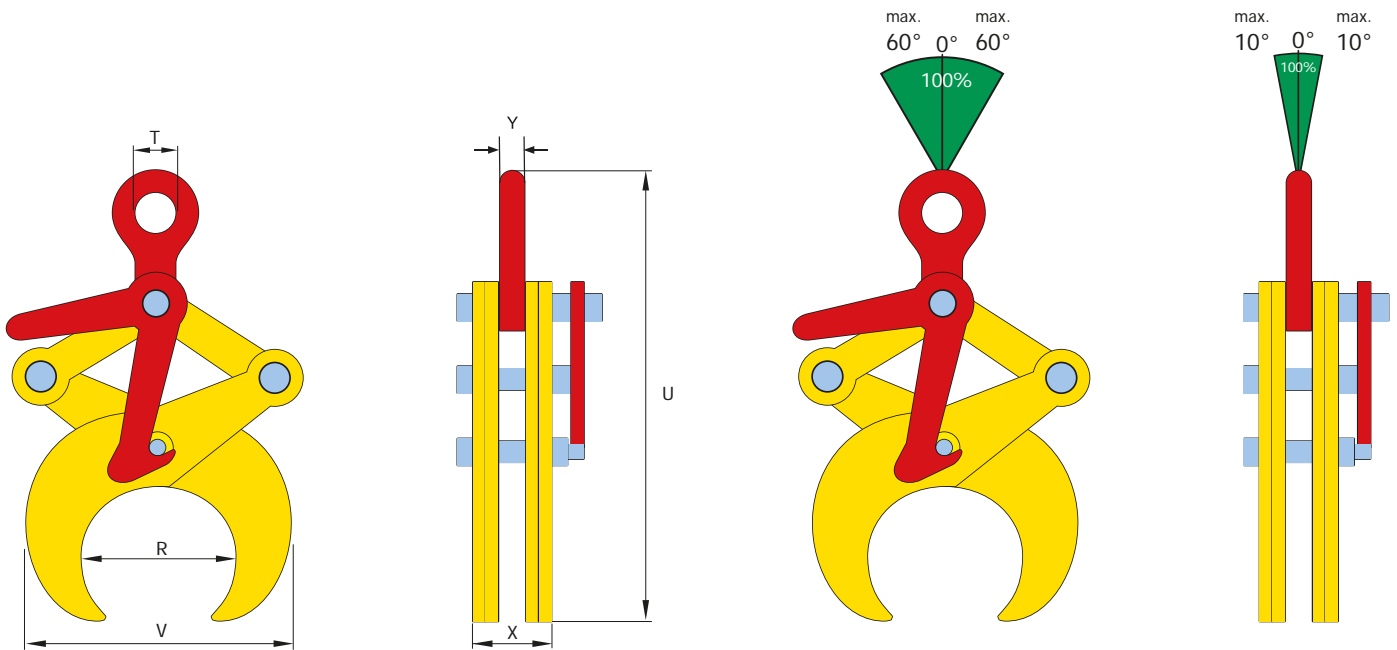
## Garra ligera para elevación horizontal de tubos, tuberías y materiales macizos redondos

### Aplicación:

- Para elevación horizontal y transporte de tubos, tuberías, conjuntos de tubos, rodillos y otros materiales macizos redondos
- La abrazadera se bloquea en posición abierta. Para realizar la elevación, el operador debe accionar la palanca y sujetarla mientras aumenta la fuerza sobre el anillo de elevación. Al colocar la carga en el suelo, la garra se abre automáticamente
- TTL: Aberturas de mordaza disponibles entre: 48,3 y 508 mm
- Límite de carga nominal de 500 - 3.000 kg
- Carga nominal o abertura de mordaza superiores disponibles a petición

### Características y ventajas:

- Diseño ligero y uso sencillo
- Carcasa de alta dureza
- Se puede suministrar con protección para evitar que se dañe la carga



N° ref.	Tipo	Capacidad (kg/pieza)	Abertura de la mordaza (R) (mm)	Dimensiones en mm					Peso (kg/pieza)
				V min-max	U min-max	T	X	Y	
800550	0.5 TTL	500	48,3 - 114,3	146-207	300-400	45	47	15	4,5
801011	1 TTL	1000	114,3 - 219,1	110-170	430-615	45	47	15	9
802021	2 TTL	2000	219,1 - 368	490-610	670-955	64	56	16	31
803036	3 TTL	3000	368 - 508	590-710	875-1165	64	56	16	39

## Pivote y leva más endurecidos para elevación Hardox

### Aplicación:

- Para elevación vertical, transporte y giro de todo tipo de placas de acero con una dureza máxima de 50 HRC (por ejemplo Hardox 400 y 500). Pregunte por especificaciones especiales
- Compruebe la aplicación, los diagramas de capacidades y las variantes de anilla de elevación para los tipos anteriormente indicados en las páginas 9, 10 y 11
- Aberturas de mordaza disponibles entre: 0 y 55 mm. Límite de carga nominal de 750 - 7.500 kg
- El límite mínimo de carga nominal es el 10 % del límite máximo.

**Nota: La superficie del material debe tener un nivel de dureza máximo de 50 Hr/485 Hb**

### Características y ventajas:

- Equipadas con pivote y leva endurecidos adicionalmente
- La leva está pintada en verde para facilitar la indicación
- Equipada siempre con un mecanismo de seguridad que garantiza que la garra no se deslice al aplicar una fuerza de elevación y durante el descenso de la carga
- La garra queda bloqueada tanto en posición cerrada como en posición abierta
- Diseño ligero para un manejo sencillo
- Carcasa soldada de alta resistencia y dureza
- Mantenimiento sencillo, fácil cambio de piezas, que se encuentran disponibles a petición



N° ref.	Tipo	Capacidad (kg/pieza)	Abertura de la mordaza (R) (mm)	Dimensiones en mm							Peso (kg/pieza)
				S	T	U	V	W	X	Y	
850000.5	0.75 TS-H	750	0 - 13	47	30	202	100	37	37	10	1,7
850880.5	1 TSE-H	1000	0 - 25	56	45	263	141	37	47	15	3,5
850901.5	2 TSE-H	2000	0 - 35	78	64	336	183	56	56	16	7
850331.5	3 TSE-H	3000	0 - 35	78	64	336	183	56	56	16	7
850451.5	4.5 TSE-H	4500	0 - 45	85	70	425	228	60	78	20	16
851411.5	6 TSE-H	6000	0 - 50	114	75	490	259	82	78	20	21
851501.5	7.5 TSE-H	7500	0 - 55	111	75	522	267	70	86	20	26
850010.5	0.75 TSMP-H	750	0 - 13	47	30	307	100	37	37	10	2
850818.5	1 TSEMP-H	1000	0 - 25	56	45	403	141	37	47	15	4,5
850911.5	2 TSEMP-H	2000	0 - 35	78	64	516	183	56	56	16	8
850221.5	3 TSEMP-H	3000	0 - 35	78	64	516	183	56	56	16	8
851401.5	4.5 TSEMP-H	4500	0 - 45	85	70	650	228	60	78	20	19
850311.5	6 TSMP-H	6000	0 - 32	114	75	760	225	78	78	20	24
851510.5	7.5 TSEMP-H	7500	0 - 55	111	75	792	267	70	86	20	30,5
855000.5	0.75 TSU-H	750	0 - 13	47	30	203	100	37	37	10	1,8
865800.5	1 TSEU-H	1000	0 - 25	56	50	292	141	37	47	15	3,8
855601.5	2 TSEU-H	2000	0 - 35	78	70	372	183	56	56	16	8
865331.5	3 TSEU-H	3000	0 - 35	78	70	372	183	56	56	16	8
865301.5	4.5 TSEU-H	4500	0 - 45	85	70	431	228	60	78	20	16,5
865411.5	6 TSEU-H	6000	0 - 50	114	78	527	259	82	78	32	24
855400.5	7.5 TSEU-H	7500	0 - 55	111	78	560	267	70	86	32	28

# STELCON

Ganchos de alta resistencia de placas para elevación Stelconn



# TRC

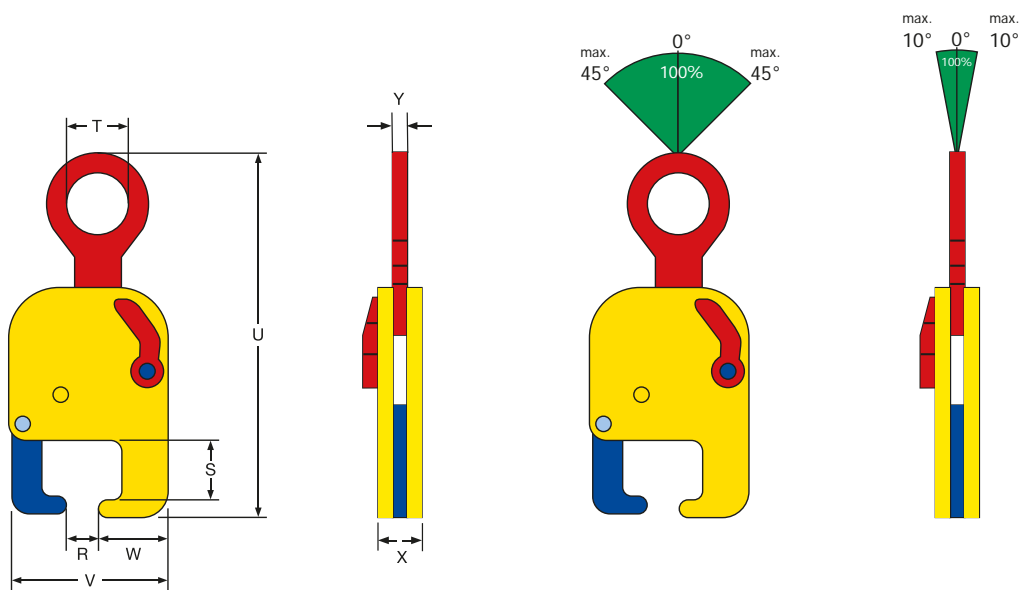
Garra ligera y de alta resistencia para elevación horizontal de raíles

**Aplicación:**

- Para elevación horizontal, transporte y giro de perfiles de rail
- Aberturas de mordaza disponibles entre: 40 y 75 mm. Límite de carga nominal de 1.500 kg
- Debido a la amplia gama de perfiles de rail, se encuentran disponibles a petición otras capacidades y dimensiones de perfiles

**Características y ventajas:**

- Con leva especial para perfiles de rail
- Equipada siempre con un mecanismo de seguridad que garantiza que la garra no se deslice al aplicar una fuerza de elevación y durante el descenso de la carga
- La garra queda bloqueada tanto en posición cerrada como en posición abierta
- Diseño ligero para un manejo sencillo
- Carcasa soldada de alta resistencia y dureza
- Mantenimiento sencillo, fácil cambio de piezas, que se encuentran disponibles a petición

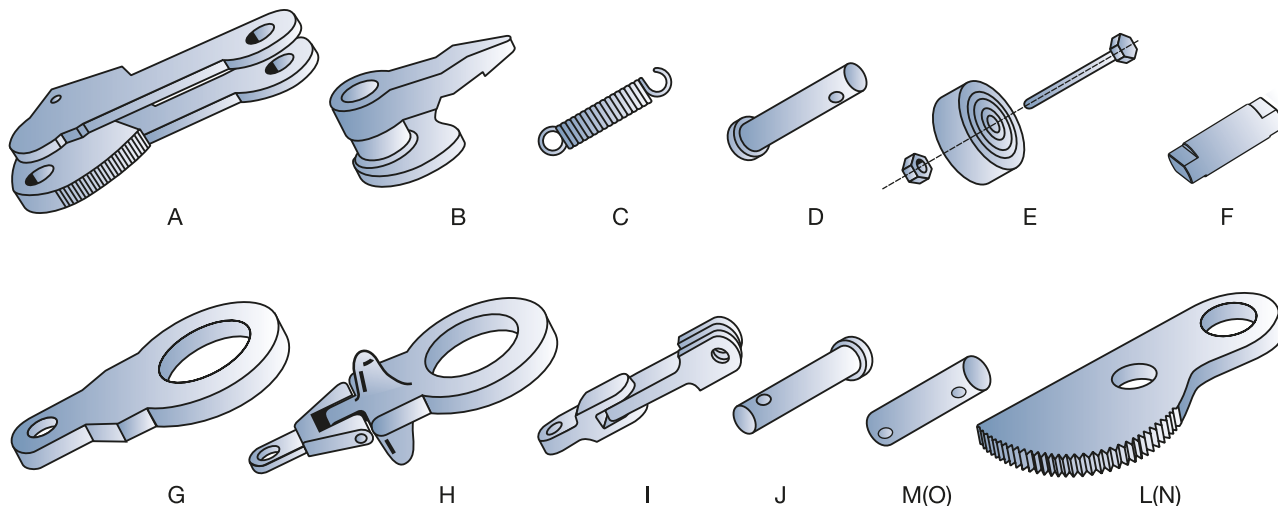


N° ref.	Tipo	Capacidad (kg/pieza)	Abertura de la mordaza (R) (mm)	Dimensiones en mm							Peso (kg/pieza)
				S	T	U	V	W	X	Y	
815000	TRC	1500	40-75	64	65	394	170	73	48	16	7

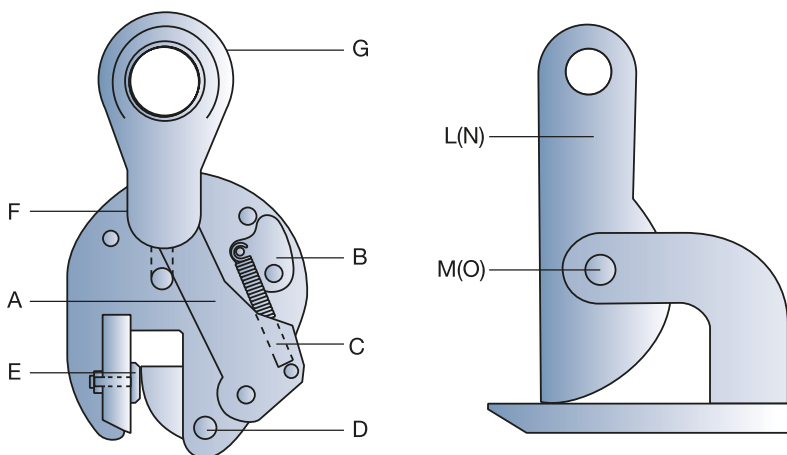
# PIEZAS DE REPUESTO

Todas las piezas de repuesto están disponibles por separado o como conjuntos de reparación. Los juegos de piezas de repuesto Terrier incluyen un descuento especial. Cuando cualquier pieza está deteriorada, se recomienda su sustitución inmediata sin asumir ningún tipo de riesgo.

**Al realizar el pedido de piezas de repuesto, indique siempre: modelo, capacidad de elevación, abertura del a mandíbula y número de serie de la garras de elevación, así como las piezas que necesita.**



- A Conjunto de leva
- B Conjunto de palanca de bloqueo
- C Resorte de bloqueo
- D Pasador de leva
- E Pivote completo
- F Pasador de grillete
- G Anilla de elevación para los modelos TS, STS, MP
- H Anilla de elevación para los modelos TSU, TSEU
- I Articulación para los modelos TSMP, STSMP
- J Pasador de articulación para el modelo MP
- L Leva para el modelo FHX
- M Pasador de leva para el modelo FHX
- N Leva para el modelo FHSX
- O Pasador de leva para el modelo FHSX



Existen juegos de revisión y de reparación para todas las garras verticales.

Los **juegos de reparación** incluyen:

- A: Conjunto de leva
- C: Resorte de bloqueo
- D: Pasador de leva
- E: Juego de pivote

Los **juegos de revisión** incluyen:

- A: Conjunto de leva
- B: Conjunto de palanca de bloqueo
- C: Resorte de bloqueo
- D: Pasador de leva
- E: Pivote completo



El conjunto de reparación





**WWW.TERRIERCLAMPS.COM**

**Terrier Lifting Clamps BV**

Ohmweg 11  
4338 PV Middelburg  
Postbus 8119  
4330 EC Middelburg  
Países Bajos

Tel.: +31 118 - 65 17 17  
Fax: +31 118 - 65 17 18  
Correo electrónico: [terrier@terrierclamps.com](mailto:terrier@terrierclamps.com)

Find us on



[youtube/terrier lifting clamps](https://www.youtube.com/terrierliftingclamps)

**2016/2017 SP**